

Beschreibung	Breite cm	Kurz- bezeichnung	N
 <p>Einbauabfallsammler für Unterschränke mit Drehtür ab 400 mm Türbreite Außenbehälter weiß lackiert Herausnehmbarer Innenbehälter Kunststoff weiß Inhalt 13 Liter Deckel öffnet selbsttätig durch Drehtüranbindung Seitenwandmontage</p> <p>Maße: Außenmaße (H x B x T) 350 x 340 x 270 mm</p>		ZAB01	50
 <p>Einbauabfallsammler für Unterschränke mit Drehtür ab 300 mm Türbreite Vollauszug mit Kunststoffbehältern Inhalt 2x15 Liter Bodenmontage</p> <p>Maße: Außenmaße (H x B x T) 455 x 250 x 480 mm</p>		ZAB04	106
 <p>Einbauabfallsammler für Unterschränke mit Drehtür ab 400 mm Türbreite Vollauszug mit Kunststoffbehältern Inhalt 1x16, 2x8 Liter Handauszug mit Griffblende</p> <p>Maße: Außenmaße (H x B x T) 320 x 338 x 475 mm</p>		ZAB09	108
 <p>Einbauabfallsammler für diagonale Spüleneckunterschränke ab 900 x 900 mm Vollauszug mit Kunststoffbehältern Inhalt 1x18, 2x8,5 Liter Handauszug mit Griffblende Multifunktionseimer, Inhalt 12 Liter Abnehmbare Seitenteile ermöglichen nachträgliche Montage Bodenmontage Generell Raumsparbogen einplanen</p> <p>Maße: Außenmaße (H x B x Ø) 340 x 346 x 700 mm</p>		ZAB08	362
<p>Schlauchbrausenabweiser Erforderlich in Verbindung bei Rondo und Mischbatterien mit Schlauchbrause</p>		ZSBH	24
 <p>Einbauabfallsammler BIO-TRIO für Unterschränke mit Drehtür ab 300 mm Türbreite Vollauszug mit Kunststoffbehältern Inhalt 3x10 Liter Handauszug mit Griffblende Bodenmontage</p> <p>Maße: Außenmaße (H x B x T) 385 x 255 x 475 mm</p>		ZAB03	154




Beschreibung	Breite cm	Kurz- bezeichnung	N
 <p>Einbauabfallsammler-Set eins2top für Auszüge ab 600 mm Frontbreite ab 287 mm Auszugshöhe (Einbau möglich bei Linea piantra) 1 Trägerplatte ca. 480 mm breit 1 Abfallbehälter 5,5 Liter, inkl. Deckel 1 Abfallbehälter 5,5 Liter, inkl. Schale mit Biofilter 1 Abfallbehälter 12 Liter, inkl. Deckel 1 Abfallbehälter 12 Liter, inkl. Schale mit 5-fach Einteilung</p>		ZABAZ29	214
 <p>ServoDrive Nachrüstset für Einbauabfallsammler zum Nachrüsten in Regalen oder Schränken in den Breiten 45, 50 oder 60 cm Nur für den untersten Auszug.</p> <p>Set bestehend aus: Aufnahmewinkel Antriebseinheit Steckernetzteil für eine Einzelanwendung Montagelehre Türpuffer für ServoDrive Schrauben</p>		ZSD1	240
 <p>Tellerhalter 2 Kunststoff Tellerhalter für Auszüge kippstabil und rutschfest für bis zu 12 Teller</p> <p>Empfehlung: ab Auszugsbreite 40 cm = 2 Tellerhalter ab Auszugsbreite 80 cm = 4 Tellerhalter ab Auszugsbreite 100 cm = 6 Tellerhalter</p> <p>Maße: Durchmesser: 180 bis 320 mm variabel verstellbar Stapelhöhe der Teller: 144 mm</p> <p>Abbildung ähnlich</p> 		ZTH	146
 <p>Auszug Quereinteiler Voraussetzung zur Aufnahme der Längseinteiler farblich abgestimmt auf den Schubkasten</p>	30 40 45 50 60 80 90 100 120	ZQT30 ZQT40 ZQT45 ZQT50 ZQT60 ZQT80 ZQT90 ZQT100 ZQT120	22 22 24 24 24 28 28 30 30

Unterschrankzubehör

Beschreibung	Breite cm	Kurz- bezeichnung	N
 <p>Auszug Längseinteiler für Kombination mit Quereinteiler farblich abgestimmt auf den Schubkasten</p>		ZBEL	16
 <p>Kunststoff Besteckeinsatz für Korpustiefe 555 mm ab 500 mm Breite auch in Korpustiefe 455 mm (B x T x H) 218 x 473 x 50 mm 318 x 473 x 50 mm 368 x 473 x 50 mm 418 x 473 x 50 mm 518 x 473 x 50 mm 718 x 473 x 50 mm 818 x 473 x 50 mm 918 x 473 x 50 mm 1118 x 473 x 50 mm</p>	30 40 45 50 60 80 90 100 120	ZBE30 ZBE40 ZBE45 ZBE50 ZBE60 ZBE80 ZBE90 ZBE100 ZBE120	14 16 18 20 22 28 30 32 38
 <p>Kunststoff Besteckeinsatz für oberen Schubkasten am Kochstellenschrank (niedrige Zarge) für Korpustiefe 555 mm (B x T x H) 518 x 473 x 40 mm 718 x 473 x 40 mm 818 x 473 x 40 mm 918 x 473 x 40 mm 1118 x 473 x 40 mm</p>	60 80 90 100 120	ZBE60N ZBE80N ZBE90N ZBE100N ZBE120N	26 32 34 36 52
 <p>Kunststoff Besteckeinsatz für Eckunterschranke</p> <p>Zuordnung: Eckunterschrank 90x90 cm (B x T x H) 420 x 815 x 50 mm Eckunterschrank 105x105 cm (B x T x H) 630 x 920 x 50 mm</p>		ZBE9090 ZBE105105	64 68

Beschreibung		Breite cm	Kurz- bezeichnung	N
 <p>Kunststoff Besteckeinsatz mit Antirutschbeschichtung PEARL für Korputiefe 555 mm ab 500 mm Breite auch in Korputiefe 455 mm (B x T x H) 218 x 473 x 50 mm 318 x 473 x 50 mm 368 x 473 x 50 mm 418 x 473 x 50 mm 518 x 473 x 50 mm 718 x 473 x 50 mm 818 x 473 x 50 mm 918 x 473 x 50 mm 1118 x 473 x 50 mm</p>		30 40 45 50 60 80 90 100 120	ZBEP30 ZBEP40 ZBEP45 ZBEP50 ZBEP60 ZBEP80 ZBEP90 ZBEP100 ZBEP120	18 20 22 24 26 32 34 38 52
 <p>Kunststoff Besteckeinsatz mit Antirutschbeschichtung PEARL für oberen Schubkasten am Kochstellenschrank (niedrige Zarge) für Korputiefe 555 mm (B x T x H) 518 x 473 x 40 mm 718 x 473 x 40 mm 818 x 473 x 40 mm 918 x 473 x 40 mm 1118 x 473 x 40 mm</p>		60 80 90 100 120	ZBEP60N ZBEP80N ZBEP90N ZBEP100N ZBEP120N	26 32 34 38 52
 <p>Kunststoff Besteckeinsatz CUISIO mit Edelstahlprofilen variable Längseinteiler ab 600 mm Breite inkl. Messereinteilung für Korputiefe 555 mm</p>		30 40 45 50 60 80 90 100 120	ZBEC30 ZBEC40 ZBEC45 ZBEC50 ZBEC60 ZBEC80 ZBEC90 ZBEC100 ZBEC120	46 62 66 78 92 116 122 140 150
<p>Kunststoff Besteckeinsatz CUISIO mit Gewürzeinleger mit Edelstahlprofilen variable Längseinteiler bei 1200 mm Breite mit 2 Gewürzelegern für Korputiefe 555 mm Farbe: transluzent</p>	N		ZBECG60 ZBECG80 ZBECG90 ZBECG100 ZBECG120	80 102 106 118 136
<p>Glas-Boxside (zum Nachrüsten) Nur möglich mit eckiger Reling MPER 1 Paar seitliche Auszugsbegrenzungen (Klarglas) Ausführung: für Korputiefe 355 mm für Korputiefe 455 mm für Korputiefe 555 mm für SPACE-CORNER</p>			ZGBA300 ZGBA400 ZGBA500 ZGBA650	22 24 24 34
 <p>Antirutschmatte Farbe: Grau für Auszüge/Schubkästen für Korputiefe 355, 455 und 555 mm (B x T) 182 x 473 mm 282 x 473 mm 332 x 473 mm 382 x 473 mm 482 x 473 mm 682 x 473 mm 782 x 473 mm 882 x 473 mm 1082 x 473 mm</p>		30 40 45 50 60 80 90 100 120	ZARM30 ZARM40 ZARM45 ZARM50 ZARM60 ZARM80 ZARM90 ZARM100 ZARM120	12 12 12 12 12 16 16 18 18

Unterschrankzubehör

Beschreibung	Breite cm	Kurz- bezeichnung	N
 <p>Antirutschmatte für Auszüge/Schubkästen im Eckunterschrank Zuordnung: Eckunterschrank 90x90 cm Eckunterschrank 100x100 cm Eckunterschrank 105x105 cm</p>		<p>ZARMUES2A90 ZARMUES2A100 ZARMUES2A105</p>	<p>20 26 36</p>
 <p>Antirutschmatte für Karussellholzboden mit Chrom-Reling Zuordnung für Dreiviertelkarussellholzböden: Eckunterschrank 80x80 cm Eckunterschrank 90x90 cm</p>		<p>ZARMUEK80 ZARMUEK90</p>	<p>24 26</p>
 <p>Feuchtigkeitsschutzmatte AQUA-NON Kunststoffmatte mit Prägung für Spülenschränke</p>	<p>30 40 45 50 60 80 90 100 120 90x90</p>	<p>ZANM30 ZANM40 ZANM45 ZANM50 ZANM60 ZANM80 ZANM90 ZANM100 ZANM120 ZANM90D</p>	<p>22 22 24 24 26 30 36 36 38 60</p>
 <p>Feuchtigkeitsschutzboden Metallauflage für Spülen-/ Besenschränke</p>	<p>50 60</p>	<p>ZMA50 ZMA60</p>	<p>80 82</p>
<p>Feuchtigkeitsschutzboden in Einzelversandverpackung Aluminiumblech, 0,4 mm stark mit kariert Oberfläche für Spülen-/ Besenschränke</p>	<p>45 50 60 80 90 100 120</p>	<p>ZBSP45 ZBSP50 ZBSP60 ZBSP80 ZBSP90 ZBSP100 ZBSP120</p>	<p>70 74 76 86 88 94 98</p>

Beschreibung	Breite cm	Kurz- bezeichnung	N
 <p>Einbauallesschneider, elektrisch RITTER AES 62 SR Für Schubkästen mit Vollauszug ab Schubkastenbreite 450 mm Schneidgutführung rechts Metallausführung Wellenschliffmesser mit polierter Schneide, 17 cm Schnittstärkeinstellung bis ca. 14 mm Sicherheits-Moment- und Dauerschalter (Wippschalter) Einklappsperrung bei eingestellter Schnittstärke Schneidgut-Auffangschale aus rostfreiem, poliertem Edelstahl Haltewinkel für Fingerschutz und Restehalter Aufstellbeschlag verriegelt selbsttätig Gehäusefarbe silbermetallic VDE/GS-Zeichen, Schutzklasse 2, CE 230 Volt, 130 Watt, KB 5 min Gewicht 4,7 kg Maße: geklappt: 75 x 342 x 365 mm (H x B x T)</p> 		ZAS2	696
 <p>Auszug für Putzmittel PORTERO Farbe: Chrom, Systemträger: Silber Zum nachträglichen Einbau in einen Unterschrank mit Drehtür Säurebeständige Kunststoffschalen mit variablen Trennbügeln Herausnehmbarer Putzmittelkorb mit Tragegriff Gedämpfte Auszugschienen</p> <p>Ausführung/Maße: Set 1: 395 x 161 x 495 mm (H x B x T) 1 Systemträger, 1 Einhängkorb mit Tragegriff, 4 Trennbügel</p> <p>Set 3: 507 x 274 x 495 mm (H x B x T) 1 Systemträger, 1 Einhängkorb mit Tragegriff, 1 Einhängkorb ohne Tragegriff, 1 Schwenkkorb, 8 Trennbügel</p>  <p>ZPMA 1</p>  <p>ZPMA 3</p>		ZPMA1 ZPMA3	178 260
 <p>Aluminium Handtuchhalter Zum nachträglichen Einbau in einen Unterschrank ohne Schubkasten oder Auszug</p> <p>Ausführung/Maße: 2-armig: 100 x 450 mm (B x L), ausgezogen 735 mm 3-armig: 153 x 450 mm (B x L), ausgezogen 735 mm</p>		ZHHA20 ZHHA	40 44

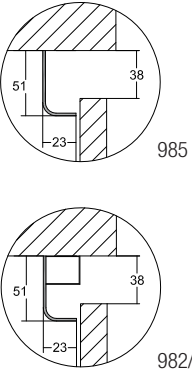
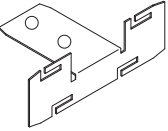

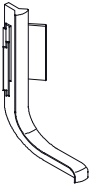
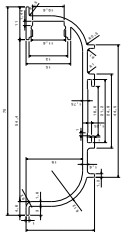
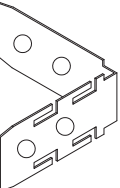
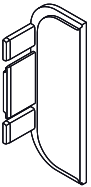
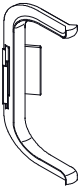
Unterschrankzubehör

Beschreibung		Breite cm	Kurz- bezeichnung	N
 <p>Innenschubkasten Zum nachträglichen Einbau in Unterschränke mit Drehtür Voraussetzung: 155° Scharnier Lieferung inklusive BLUMOTION Schubkastenführungen</p>		30 40 45 50 60 80 90 100 120	ISK30 ISK40 ISK45 ISK50 ISK60 ISK80 ISK90 ISK100 ISK120	102 104 106 108 110 118 124 128 144
 <p>Innenauszug Zum nachträglichen Einbau in Unterschränke mit Drehtür Voraussetzung: 155° Scharnier Lieferung inklusive BLUMOTION Auszugführungen</p> <p><i>Bei Unterschränken mit Drehtüren keine 2 Innenauszüge möglich!</i></p>	!	30 40 45 50 60	IAZ30 IAZ40 IAZ45 IAZ50 IAZ60	116 126 130 134 140
 <p>Verstärkungstraverse Verhindert das Durchbiegen des Bodens bei hoher Belastung. Höhe x Tiefe 20 x 50 mm</p>		60 80 90 100 120	ZMTR60 ZMTR80 ZMTR90 ZMTR100 ZMTR120	60 64 66 68 72
 <p>Kabelschutzboden für Kochfelder Speziell für Kochfelder mit darunterliegenden Schubkästen Verzinkter Stahlboden mit einer reflektierenden Alubeschichtung Einbau- und Sicherheitshinweise des Geräteherstellers beachten Die Montage des Kabelschutzbodens erfolgt vor Ort und erfordert die Entfernung der Traverleisten im Unterschrank. Anschließend wird der Kabelschutzboden seitlich am Korpus befestigt.</p>		60 80 90 100 120	ZSBI60 ZSBI80 ZSBI90 ZSBI100 ZSBI120	66 74 84 84 86
 <p>Hitzeschutzleisten für alle Einbauherde Farbe: Silber 2 Stück</p>			ZE2001SI	19,20

Beschreibung		Breite cm	Kurz- bezeichnung	N
 <p>Wrasenschutzeiste für Geschirrspüler oder Backofen Die Wrasenschutzeiste wird unter die Arbeitsplatte montiert. Sie ist an der Vorderkante um ca. 4 mm nach oben gebogen und bietet so einen guten Feuchtigkeitsschutz. Ebenfalls ist eine nachträgliche Montage möglich bei Kanten, die durch Wrasen- oder Wasserdampf leichte Materialveränderungen aufweisen.</p>		45 60	ZWRS45 ZWRS60	20 20
 <p>blum Drehscharnierdämpfung Zum Aufstecken auf das Scharnier</p> <p>Zuordnung: 5 Stück für Standard-Scharniere 10 Stück für Standard-Scharniere 5 Stück für Weitwinkelscharniere 1 Stück für 45°-Scharniere</p>			ZSDB110-05 ZSDB110-10 ZSDB155-05 ZSDB45-01	30 62 48 16
 <p>Druckbeschlag TIP-ON für Standard-Scharniere zum Öffnen von Drehtüren zur nachträglichen Montage am Korpus Set bestehend aus 2 ServoDrive Türpuffern, 1 Druckbeschlag</p> <p>Druckbeschlag TIP-ON für 155°-Scharniere zum Öffnen von Drehtüren zur nachträglichen Montage am Korpus Set bestehend aus 2 ServoDrive Türpuffern, 1 Druckbeschlag</p>			ZDB ZDB155	42 54
 <p>Kunststoff Sockellüftungsgitter Farbe: Edelstahl Gehört bei Geräteumbauschränken zum Lieferumfang, wird jedoch zusätzlich benötigt bei integrierten Unterbaukühlschränken und Heizkörperverkleidungen</p>			ZLGKO	12

Beschreibung	Breite cm	Kurz- bezeichnung	N
 <p>Sockelblende aus Kunststoff, wasserfest Farbe: Edelstahl Hohlkammerprofil mit weicher, transparenter Dichtlippe bilden einen verlässlichen Puffer gegen Feuchtigkeit und Schmutz. Maximallänge 4000 mm. Ablängen sind nicht lieferbar.</p> <p>Ausführung: 100 x 4000 mm (H x B) 150 x 4000 mm (H x B)</p> <p>Sockelecke 90° innen/außen</p> <p>Multifunktionsecke edelstahlfarbig</p> <p>Sockelendkappe rechts/links</p> <p>Sockelseitenblende Höhe 200 mm</p> <p>Lüftungsgitter</p>		<p>SOBLW10400 60 SOBLW15400 74</p> <p>SEW90 17,20</p> <p>SMEW 12,60</p> <p>SEKW 12,60</p> <p>2 SOSTW20 24 2 SOSTW20-1 46</p> <p>ZLGW 20</p>	
 <p>Metall-Lüftungsgitter Farbe: edelstahlfarbig Ausschnitt erfolgt bauseits</p> <p>Maße: Ausschnittmaß: 475 x 72 mm (B x T) Lüftungsgittermaß: 500 x 86 mm (B x T)</p>	50	ZLGSM	22

Unterschrankzubehör - Ersatzbedarf für Griffprofile

Beschreibung	Breite cm	Kurz- bezeichnung	N
 <p>Griffprofil in L-Form Ausführung: max. Länge 5900 mm Berechnet wird pro angefangene 100 mm Nr. 985 Nr. 982/984 inkl. integrierter Griffleistenbeleuchtung</p>		ZLPZ ZLPBZ	5,60 15,60
 <p>Befestigungswinkel für L-Form</p>		ZBWLZ	3,00
 <p>Endkappe bündig für L-Form Ausführung: Nr. 985 - 1 Endkappe links Nr. 985 - 1 Endkappe rechts Nr. 982/984 inkl. integrierter Griffleistenbeleuchtung - 1 Endkappe links Nr. 982/984 inkl. integrierter Griffleistenbeleuchtung - 1 Endkappe rechts</p>		ZEKLPZ ZEKLPBZ ZEKLPBLZ ZEKLPBRZ	2,80 2,80 2,80 2,80
 <p>Ecken für L-Form Ausführung: Nr. 985 - 1 Innenecke 90° Nr. 985 - 1 Außenecke 90° Nr. 982/984 inkl. integrierter Griffleistenbeleuchtung - 1 Innenecke 90° Nr. 982/984 inkl. integrierter Griffleistenbeleuchtung - 1 Außenecke 90°</p>		ZIELPZ ZAELPZ ZIELPBZ ZAELPBZ	3,80 3,80 3,80 3,80
 <p>Griffprofil in C-Form max. Länge 5900 mm Berechnet wird pro angefangene 100 mm Nr. 985 Nr. 982 inkl. integrierter Griffleistenbeleuchtung</p>		ZCPZ ZCPBZ	6,80 6,80
 <p>Befestigungswinkel für C-Form</p>		ZBWCZ	3,00
 <p>Endkappe bündig für C-Form Ausführung: Nr. 985 - 1 Endkappe Nr. 982/984 inkl. integrierter Griffleistenbeleuchtung - 1 Endkappe links Nr. 982/984 inkl. integrierter Griffleistenbeleuchtung - 1 Endkappe rechts</p>		ZEKCPZ ZEKCPBLZ ZEKCPBRZ	2,80 2,40 2,40
 <p>Ecken für C-Form Ausführung: Nr. 985 - 1 Innenecke 90° Nr. 985 - 1 Außenecke 90° Nr. 982 inkl. integrierter Griffleistenbeleuchtung - 1 Innenecke 90° Nr. 982/984 inkl. integrierter Griffleistenbeleuchtung - 1 Außenecke 90°</p>		ZIECPZ ZAIECPZ ZIECPBZ ZAIECPBZ	3,80 3,80 3,40 3,40

Unterschrankzubehör

Beschreibung	Breite cm	Kurz- bezeichnung	N
 <p>Metall-Auflagewinkel Farbe: Weiß inklusive Befestigungsmaterial Für die Konstruktion von Thekenlösungen aus Arbeitsplattenstollen oder zur Wandbefestigung. Grundsätzlich mit der Metallstützkonsole ZBL2E ergänzen. Maße: 27 x 400 x 37 mm (H x B x T)</p>		Y090	22
 <p>Kunststoffsockelfuß Lieferbare Höhen: 100, 125, 150, 175 und 200 mm - bitte bei Bestellung mit angeben Lieferung ohne Sockelleiste 4 Stück</p>		ZSOF	22
 <p>Metallsockelfuß, eckig Höhenregulierbar: + 10 mm Montage mit 5 Schrauben Fußrohr: 50 x 50 mm Ausführung: Höhe 150 mm edelstahlfarbig, matt schwarz geperlt</p>		ZSF615-1E ZSF615-1S	40 28
 <p>Metallsockelfuß, eckig, Neigung: 7° Höhenregulierbar: + 10 mm Montage mit 4 Schrauben Fußrohr: 40 x 40mm Farbe: Schwarz matt Ausführung: Höhe 150 mm</p>		ZSF15S	82
 <p>Kippsicherung Zur Bodenbefestigung bei Inselfösungen Bestehend aus: 4 Kippsicherungen 1 Tube Kunststoffkleber 16 Schrauben 16 Dübel</p>		ZKS	26

Unterschrankzubehör

	Beschreibung		Breite cm	Kurz- bezeichnung	N
	<p>Möbelrolle 75 kg Tragkraft Maße: Höhe 90 mm Montageplatte: 60 x 60 mm</p> <p>Ausführung: Möbelrolle ohne Bremse Möbelrolle mit Bremse</p>			<p>ZMROB ZMRMB</p>	<p>25,60 29,80</p>
	<p>Tablarauszug Laundry-Area 1 Tablarauszug Metall weiß beschichtet Maße: 68 x 568 x 510 mm (H x B x T)</p>	N		ZHWRTA	282
	<p>Wäschekorb Laundry-Area Kunststoff blau passend zu Tablarauszug ZHWTRA Maße: 304 x 520 x 462 mm (H x B x T)</p>	N		ZHWRWK	120
	<p>Montage-Set 1 bestehend aus 1 Kugelsiphon 1 Raumspar-Verbinder 2 Edelstahlschläuche 300 mm 1 HT-Bogen, 87,5 DN40 1 HT-Bogen, 250 DN40 1 Herdanschlusskabel 5 x 2,5 mm², 2000 mm 1 HT-Übergangsrohr</p>			ZMONTAGE1	78
	<p>Montage-Set 2 bestehend aus 1 Kugelsiphon 1 Raumspar-Verbinder 2 Edelstahlschläuche 300 mm 1 HT-Bogen, 87,5 DN40 1 HT-Bogen, 250 DN40 1 Herdanschlusskabel 5 x 2,5 mm², 2000 mm 1 HT-Übergangsrohr 1 Dreifach-Steckdose 3 x 1,5 m² 1 Schlauchklemme</p>			ZMONTAGE2	102



Beschreibung		Breite cm	Kurz- bezeichnung	N
 <p>Guss-Grillpfanne mit Griffen Made in Germany geeignet für Induktion, Ceran und Gas Maße: 410 x 240 x 25 mm (B x T x H) Eigenschaften: sehr gute Wärmespeicherung gleichmäßige Hitzeverteilung antihafteredelt leichte Reinigung</p>	N		ZCWGP	236
 <p>Guss-Bräter / Bratreine / Auflaufform inkl. Glasdeckel mit Edelstahlrand Made in Germany geeignet für Induktion, Ceran und Gas Maße: 320 x 250 x 70 mm (B x T x H) Eigenschaften: sehr gute Wärmespeicherung gleichmäßige Hitzeverteilung antihafteredelt leichte Reinigung</p>	N		ZCWBR	262
 <p>Guss-Bratpfanne eckig, 280 mm mit abnehmbarem Stiel Made in Germany geeignet für Induktion, Ceran und Gas Maße: 280 x 280 x 65 mm (B x T x H) Eigenschaften: sehr gute Wärmespeicherung gleichmäßige Hitzeverteilung antihafteredelt leichte Reinigung</p>	N		ZCWBP	152