


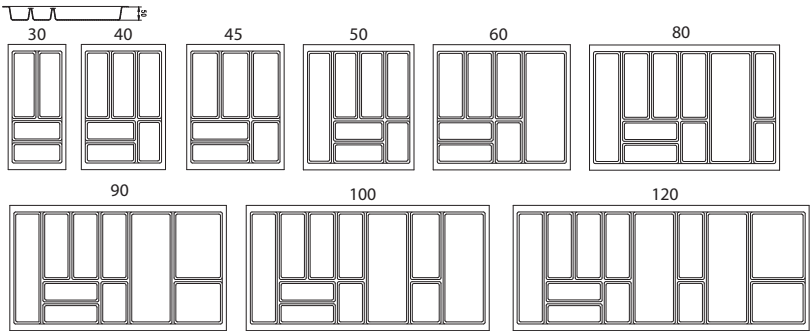
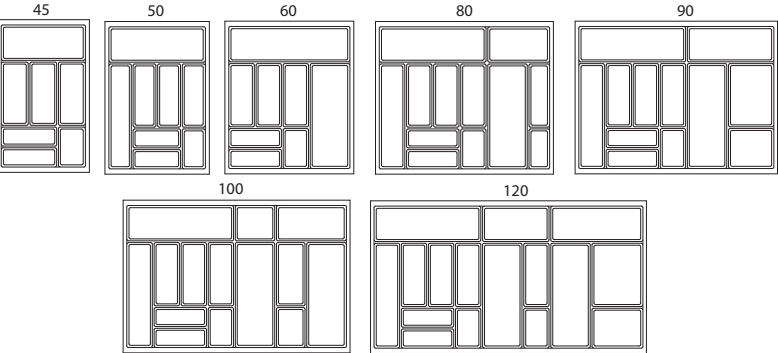
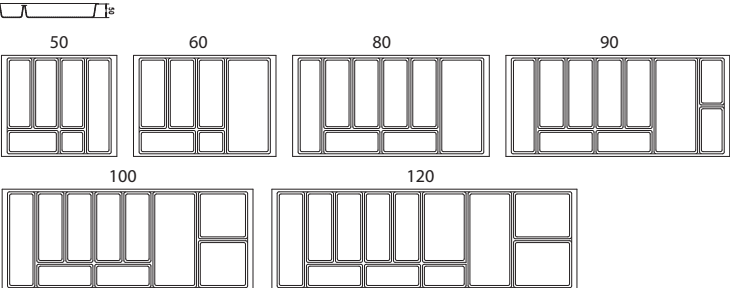
# Unterschrankzubehör

	Beschreibung		Breite cm	Kurz- bezeichnung	N
	<p><b>Einbauabfallsammler</b> für Unterschränke mit Drehtür ab 450 mm Türbreite Herausnehmbarer Innenbehälter (Kunststoff oriongrau) Inhalt 17 Liter Deckel öffnet selbsttätig durch Drehtüranbindung Seitenwandmontage</p> <p>Maße: Außenmaße (H x B x T) 375 x 340 x 294 mm</p>	N		<b>ZAB01</b>	92
	<p><b>Einbauabfallsammler</b> für Unterschränke mit Drehtür ab 300 mm Türbreite Vollauszug mit Kunststoffbehältern Inhalt 2x14 Liter Bodenmontage</p> <p>Maße: Außenmaße (H x B x T) 400 x 255 x 450 mm</p>	N		<b>ZAB04</b>	166
	<p><b>Einbauabfallsammler</b> für Unterschränke mit Drehtür ab 400 mm Türbreite Vollauszug mit Kunststoffbehältern Inhalt 1x18, 2x7,5 Liter Handauszug mit Griffblende Bodenmontage</p> <p>Maße: Außenmaße (H x B x T) 339 x 343 x 473 mm</p>	N		<b>ZAB09</b>	208
	<p><b>Einbauabfallsammler</b> für diagonale Spüleneckunterschranke ab 900 x 900 mm Vollauszug mit Kunststoffbehältern Inhalt 1x18, 2x8,5 Liter Handauszug mit Griffblende Multifunktionseimer, Inhalt 12 Liter Abnehmbare Seitenteile ermöglichen nachträgliche Montage Generell Raumsparbogen einplanen Bodenmontage</p> <p>Maße: Außenmaße (H x B x Ø) 340 x 346 x 700 mm</p> <p><b>Schlauchbrausenabweiser</b> <i>Erforderlich in Verbindung bei Rondo und Mischbatterien mit Schlauchbrause</i></p>			<b>ZAB08</b>  <b>ZSBH</b>	428  30,40
	<p><b>Einbauabfallsammler</b> für Unterschränke mit Drehtür ab 300 mm Türbreite Vollauszug mit Kunststoffbehältern Inhalt 3x10 Liter Handauszug mit Griffblende Bodenmontage</p> <p>Maße: Außenmaße (H x B x T) 400 x 255 x 450 mm</p>	N		<b>ZAB03</b>	180
	<p><b>Einbauabfallsammler-Set eins2top</b> für Auszüge ab 600 mm Frontbreite <b>ab 287 mm Auszugshöhe (Einbau möglich bei Linea piantra)</b> 1 Trägerplatte ca. 480 mm breit 1 Abfallbehälter 5,5 Liter, inkl. Deckel 1 Abfallbehälter 5,5 Liter, inkl. Schale mit Biofilter 1 Abfallbehälter 12 Liter, inkl. Deckel 1 Abfallbehälter 12 Liter, inkl. Schale mit 5-fach Einteilung</p>			<b>ZABAZ29</b>	256


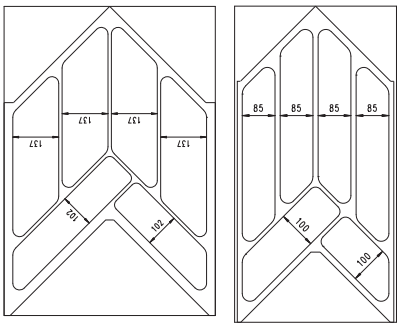

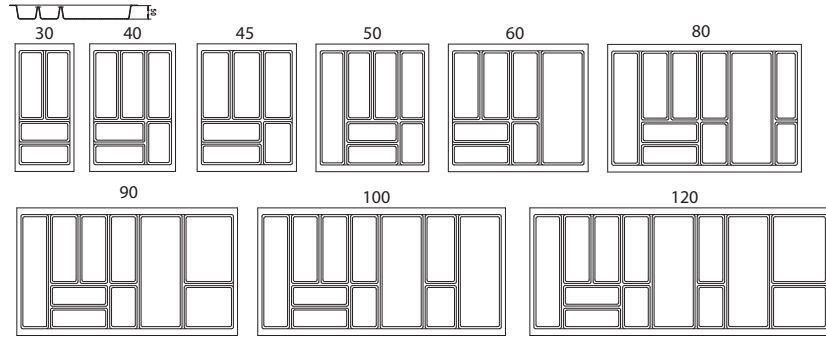
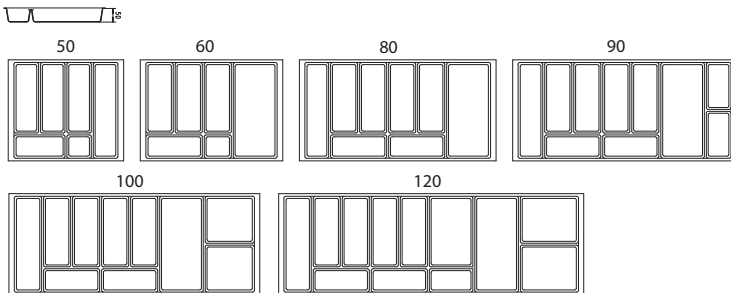
# Unterschrankzubehör

	Beschreibung	Breite cm	Kurz- bezeichnung	N
	<b>Einzeldeckel klein</b> für Abfallsammler 8 Liter-Behälter		<b>ZDKLABAZ</b>	22,80
	<b>Einzeldeckel groß</b> für Abfallsammler 17 oder 32 Liter Behälter		<b>ZDGRABAZ</b>	32,00
	<b>Einzeldeckel incl. Biofilter klein</b> für Abfallsammler 8 Liter-Behälter		<b>ZSABK</b>	22,80
	<b>Einzeldeckel incl. Biofilter groß</b> für Abfallsammler 17 oder 32 Liter Behälter		<b>ZSABG</b>	32,00
	<b>ServoDrive Nachrüstset für Einbauabfallsammler</b> zum Nachrüsten in Regalen oder Schränken in den Breiten 45, 50 oder 60 cm Nur für den untersten Auszug.  Set bestehend aus: Aufnahmewinkel Antriebseinheit Steckernetzteil für eine Einzelanwendung Montagelehre Türpuffer für ServoDrive Schrauben		<b>ZSD1</b>	276
 <p>Abbildung ähnlich</p>	<b>Tellerhalter</b> 2 Kunststoff Tellerhalter für Auszüge kippicher und rutschfest für bis zu 12 Teller  Empfehlung: ab Auszugsbreite 40 cm = 2 Tellerhalter ab Auszugsbreite 80 cm = 4 Tellerhalter ab Auszugsbreite 100 cm = 6 Tellerhalter  Maße: Durchmesser: 180 bis 320 mm variabel verstellbar Stapelhöhe der Teller: 144 mm		<b>ZTH</b>	168
				
	<b>Querteiler für Auszug</b> farblich abgestimmt auf den Auszug Der Querteiler ist Voraussetzung zur Aufnahme der Längseinteiler	30 40 45 50 60 80 90 100 120	<b>ZQT30</b> <b>ZQT40</b> <b>ZQT45</b> <b>ZQT50</b> <b>ZQT60</b> <b>ZQT80</b> <b>ZQT90</b> <b>ZQT100</b> <b>ZQT120</b>	27,20 27,20 29,60 29,60 29,60 34,00 34,00 36,00 36,00
	<b>Längsteiler für Auszug</b> farblich abgestimmt auf den Auszug Der Längsteiler funktioniert nur in Kombination mit einem Querteiler.		<b>ZBEL</b>	20,40


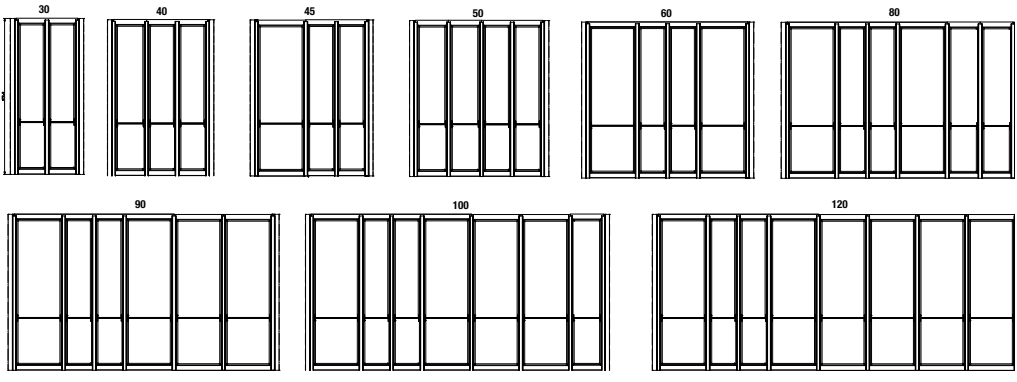
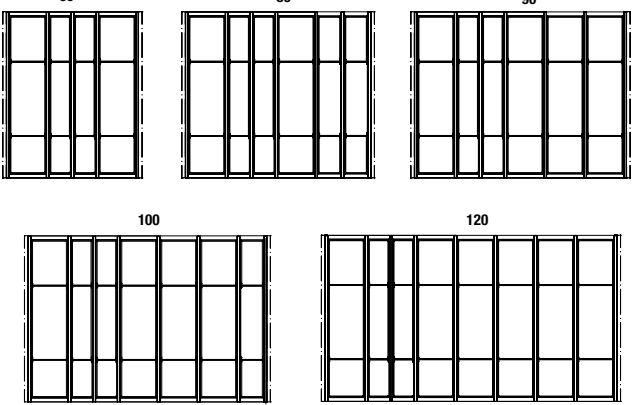

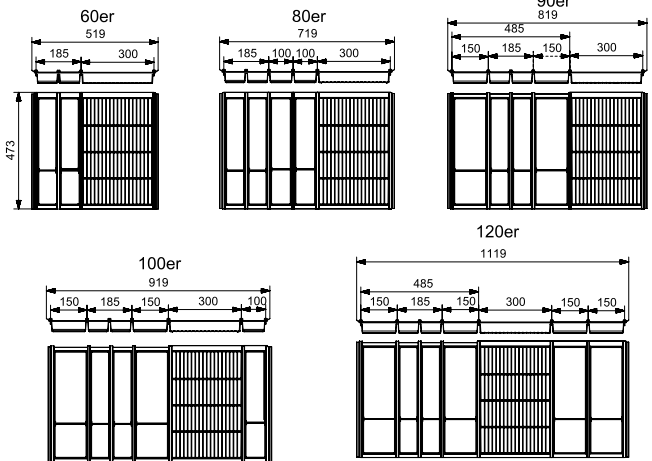
# Unterschrankzubehör

Beschreibung	Breite cm	Kurz- bezeichnung	N
 <p><b>Kunststoff-Besteckeneinsatz</b> für Korptiefe 555 mm (B x T x H) 218 x 473 x 50 mm 318 x 473 x 50 mm 368 x 473 x 50 mm 418 x 473 x 50 mm 518 x 473 x 50 mm 718 x 473 x 50 mm 818 x 473 x 50 mm 918 x 473 x 50 mm 1118 x 473 x 50 mm</p> 		<p><b>ZBE30</b> <b>ZBE40</b> <b>ZBE45</b> <b>ZBE50</b> <b>ZBE60</b> <b>ZBE80</b> <b>ZBE90</b> <b>ZBE100</b> <b>ZBE120</b></p>	<p>17,20 19,40 21,60 23,60 25,80 32,00 34,00 36,00 42,00</p>
<p><b>wie vor, jedoch</b> für Korptiefe 705 mm (B x T x H) 368 x 623 x 50 mm 418 x 623 x 50 mm 518 x 623 x 50 mm 718 x 623 x 50 mm 818 x 623 x 50 mm 918 x 623 x 50 mm 1118 x 623 x 50 mm</p> 		<p><b>ZBE45T71</b> <b>ZBE50T71</b> <b>ZBE60T71</b> <b>ZBE80T71</b> <b>ZBE90T71</b> <b>ZBE100T71</b> <b>ZBE120T71</b></p>	<p>25,80 28,20 30,40 34,00 38,00 40,00 50,00</p>
<p><b>wie vor, jedoch</b> für Korptiefe 455 mm (B x T x H) 418 x 373 x 50 mm 518 x 373 x 50 mm 718 x 373 x 50 mm 818 x 373 x 50 mm 918 x 373 x 50 mm 1118 x 373 x 50 mm</p> 		<p><b>ZBETK50</b> <b>ZBETK60</b> <b>ZBETK80</b> <b>ZBETK90</b> <b>ZBETK100</b> <b>ZBETK120</b></p>	<p>23,60 25,80 32,00 34,00 36,00 42,00</p>



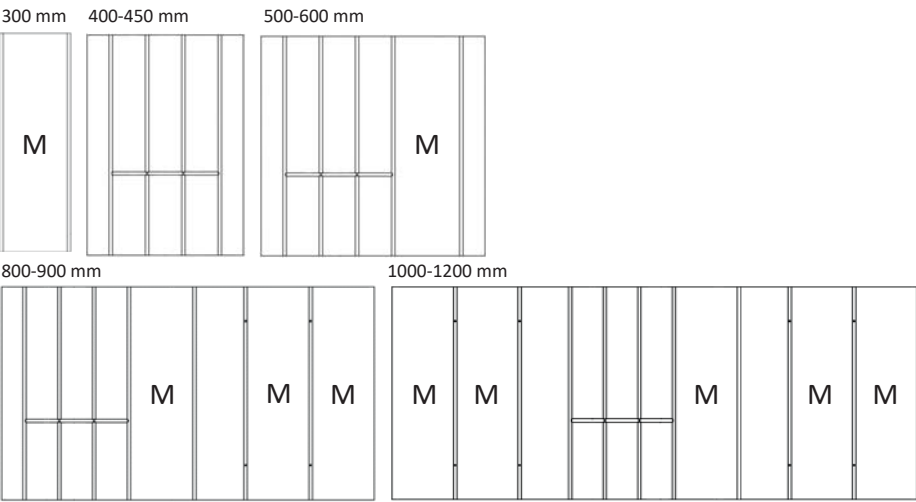




# Unterschrankzubehör

Beschreibung	Breite cm	Kurz- bezeichnung	N
 <p><b>Kunststoff-Besteckeinsatz</b> für Eckunterschranke</p> <p>Zuordnung: Eckunterschrank 90x90 cm (B x T x H) 420 x 815 x 50 mm Eckunterschrank 105x105 cm (B x T x H) 630 x 920 x 50 mm</p> 		<p><b>ZBE9090</b></p> <p><b>ZBE105105</b></p>	<p>70</p> <p>74</p>
 <p><b>Kunststoff-Besteckeinsatz mit Antirutschbeschichtung PEARL</b> für Korpus-tiefe 555 mm (B x T x H) 218 x 473 x 50 mm 318 x 473 x 50 mm 368 x 473 x 50 mm 418 x 473 x 50 mm 518 x 473 x 50 mm 718 x 473 x 50 mm 818 x 473 x 50 mm 918 x 473 x 50 mm 1118 x 473 x 50 mm</p> 		<p><b>ZBEP30</b></p> <p><b>ZBEP40</b></p> <p><b>ZBEP45</b></p> <p><b>ZBEP50</b></p> <p><b>ZBEP60</b></p> <p><b>ZBEP80</b></p> <p><b>ZBEP90</b></p> <p><b>ZBEP100</b></p> <p><b>ZBEP120</b></p>	<p>22,20</p> <p>24,40</p> <p>26,80</p> <p>29,00</p> <p>32,00</p> <p>38,00</p> <p>40,00</p> <p>44,00</p> <p>60,00</p>
<p><b>wie vor, jedoch</b> für Korpus-tiefe 455 mm (B x T x H) 418 x 373 x 50 mm 518 x 373 x 50 mm 718 x 373 x 50 mm 818 x 373 x 50 mm 918 x 373 x 50 mm 1118 x 373 x 50 mm</p> 		<p><b>ZBEPTK50</b></p> <p><b>ZBEPTK60</b></p> <p><b>ZBEPTK80</b></p> <p><b>ZBEPTK90</b></p> <p><b>ZBEPTK100</b></p> <p><b>ZBEPTK120</b></p>	<p>26,80</p> <p>29,00</p> <p>38,00</p> <p>44,00</p> <p>46,00</p> <p>50,00</p>





# Unterschrankzubehör

Beschreibung	Breite cm	Kurz- bezeichnung	N
 <p><b>Kunststoff-Besteckeinsetz CUISIO</b> mit Edelstahlprofilen variable Längseinteiler ab 600 mm Breite inkl. Messereinteilung für Korpus-tiefe 555 mm</p> 	30 40 45 50 60 80 90 100 120	<b>ZBEC30</b> <b>ZBEC40</b> <b>ZBEC45</b> <b>ZBEC50</b> <b>ZBEC60</b> <b>ZBEC80</b> <b>ZBEC90</b> <b>ZBEC100</b> <b>ZBEC120</b>	54 70 74 90 104 132 138 158 168
<p><b>wie vor, jedoch</b> für Korpus-tiefe 705 mm</p> 	60 80 90 100 120	<b>ZBEC60T71</b> <b>ZBEC80T71</b> <b>ZBEC90T71</b> <b>ZBEC100T71</b> <b>ZBEC120T71</b>	124 166 170 198 220
 <p><b>Kunststoff-Besteckeinsetz CUISIO mit Gewürzeinleger</b> mit Edelstahlprofilen variable Längseinteiler bei 1200 mm Breite mit 2 Gewürzeinlegern für Korpus-tiefe 555 mm Farbe: transluzent</p> 	60 80 90 100 120	<b>ZBECG60</b> <b>ZBECG80</b> <b>ZBECG90</b> <b>ZBECG100</b> <b>ZBECG120</b>	92 118 122 134 154



# Unterschrankzubehör

Beschreibung	Breite cm	Kurz- bezeichnung	N
 <p><b>Massivholz-Besteckeinsatz</b> für Korпустiefe 555 mm Eiche natur, für Schrankbreite 300 mm (füllt den Schubkasten nicht aus) Eiche natur, für Schrankbreite 400-450 mm Eiche natur, für Schrankbreite 500-600 mm Eiche natur, für Schrankbreite 800-900 mm Eiche natur, für Schrankbreite 1000-1200 mm</p>		<p><b>ZBEH30EN</b> <b>ZBEH40EN</b> <b>ZBEH50EN</b> <b>ZBEH80EN</b> <b>ZBEH100EN</b></p>	<p>82 176 196 276 366</p>
 <p>Esche schwarz, für Schrankbreite 300 mm (füllt den Schubkasten nicht aus) Esche schwarz, für Schrankbreite 400-450 mm Esche schwarz, für Schrankbreite 500-600 mm Esche schwarz, für Schrankbreite 800-900 mm Esche schwarz, für Schrankbreite 1000-1200 mm</p>  <p>300 mm    400-450 mm    500-600 mm</p> <p>800-900 mm    1000-1200 mm</p>		<p><b>ZBEH30ES</b> <b>ZBEH40ES</b> <b>ZBEH50ES</b> <b>ZBEH80ES</b> <b>ZBEH100ES</b></p>	<p>82 176 196 276 366</p>
  <p><b>Einsatz-Kreuz</b> für Multifunktionseinsatz Maße: 137 x 37,5 x 472 mm (B x H x T)</p> <p>Eiche natur Esche schwarz</p>		<p><b>ZBEHENEK</b> <b>ZBEHESEK</b></p>	<p>62 62</p>
  <p><b>Gewürzeinlage</b> für Multifunktionseinsatz Maße: 137 x 26 x 472 mm (B x H x T)</p> <p>Eiche natur Esche schwarz</p>		<p><b>ZBEHENGE</b> <b>ZBEHESGE</b></p>	<p>62 62</p>

# Unterschrankzubehör

Beschreibung	Breite cm	Kurz- bezeichnung	N
 <p><b>Messerblock</b> für Multifunktionseinsatz Maße: 137 x 26 x 472 mm (B x H x T)</p> <p>Eiche natur Esche schwarz</p>		<p><b>ZBEHENMB</b> <b>ZBEHESMB</b></p>	<p>104 104</p>
 <p><b>Folienabroller mit zwei Aluminium-Deckeln</b> für Multifunktionseinsatz Maße: 137 x 49 x 472 mm (B x H x T)</p> <p>Eiche natur Esche schwarz</p>		<p><b>ZBEHENFA</b> <b>ZBEHESFA</b></p>	<p>114 114</p>
 <p><b>Holzbox quadratisch mit Grifföchern</b> für den Auszug Maße: 236 x 120 x 236 mm (B x H x T)</p> <p>Eiche natur Esche schwarz</p>		<p><b>ZBEHENHB1</b> <b>ZBEHESHB1</b></p>	<p>136 136</p>
 <p><b>Holzbox mit Grifföchern</b> für den Auszug Maße: 236 x 120 x 472 mm (B x H x T)</p> <p>Eiche natur Esche schwarz</p>		<p><b>ZBEHENHB2</b> <b>ZBEHESHB2</b></p>	<p>200 200</p>





# Unterschrankzubehör

Beschreibung	Breite cm	Kurz- bezeichnung	N
<p><b>Glas-Boxside (zum Nachrüsten)</b> Nur möglich mit eckiger Reling MPER 1 Paar seitliche Auszugsbegrenzungen (Klarglas) Ausführung: für Korputiefe 355 mm für Korputiefe 455 mm für Korputiefe 555 mm für Korputiefe 705 mm und SPACE CORNER</p>		<p><b>ZGBA300</b> <b>ZGBA400</b> <b>ZGBA500</b> <b>ZGBA650</b></p>	<p>27,20 29,60 29,60 40,00</p>
 <p><b>Auszugsorganisation SPACEFLEX</b> flexibles Organisationssystem zur Aufbewahrung von Vorratsdosen einsetzbar im Auszug (ab Korpusbreite 600 mm, nur Korputiefe 555 mm)</p> <p><i>Nicht planbar bei Innenschubkästen und Innenauszügen.</i></p>		<p><b>ZAOSF</b></p>	<p>144</p>
 <p><b>Antirutschmatte</b> farblich abgestimmt auf den Schubkasten/Auszug für Auszüge/Schubkästen für Korputiefe 355, 455 und 555 mm (B x T)</p> <p><i>Bei in der Tiefe gekürzten Schubkästen und Auszügen, muss der Artikel bauseits angepasst werden.</i></p> <p>182 x 473 mm 282 x 473 mm 332 x 473 mm 382 x 473 mm 482 x 473 mm 682 x 473 mm 782 x 473 mm 882 x 473 mm 1082 x 473 mm</p>		<p><b>ZARM30</b> <b>ZARM40</b> <b>ZARM45</b> <b>ZARM50</b> <b>ZARM60</b> <b>ZARM80</b> <b>ZARM90</b> <b>ZARM100</b> <b>ZARM120</b></p>	<p>15,80 15,80 15,80 15,80 15,80 20,40 20,40 22,60 22,60</p>
<p><b>wie vor, jedoch</b> für Korputiefe 705 mm (B x T)</p> <p>332 x 623 mm 382 x 623 mm 482 x 623 mm 682 x 623 mm 782 x 623 mm 882 x 623 mm 1082 x 623 mm</p>		<p><b>ZARM45T71</b> <b>ZARM50T71</b> <b>ZARM60T71</b> <b>ZARM80T71</b> <b>ZARM90T71</b> <b>ZARM100T71</b> <b>ZARM120T71</b></p>	<p>20,40 20,40 22,60 22,60 24,80 24,80 27,20</p>
 <p><b>Antirutschmatte</b> für Auszüge/Schubkästen im Eckunterschrank Zuordnung: Eckunterschrank 90x90 cm Eckunterschrank 100x100 cm Eckunterschrank 105x105 cm</p>		<p><b>ZARMUES2A90</b> <b>ZARMUES2A100</b> <b>ZARMUES2A105</b></p>	<p>24,80 32,00 42,00</p>

# Unterschrankzubehör

Beschreibung	Breite cm	Kurz- bezeichnung	N
 <p><b>Feuchtigkeitsschutzmatte AQUA-NON</b> Kunststoffmatte mit Prägung für Spülenschränke</p> <p><i>Ausklüfung für Spülenschränke mit Pfosten ist vorhanden, sitzt aber immer mittig. Vorsicht bei Eckspülenschränken!</i></p>	30 40 45 50 60 80 90 100 120 90x90	<b>ZANM30</b> <b>ZANM40</b> <b>ZANM45</b> <b>ZANM50</b> <b>ZANM60</b> <b>ZANM80</b> <b>ZANM90</b> <b>ZANM100</b> <b>ZANM120</b> <b>ZANM90D</b>	27,20 27,20 29,60 29,60 32,00 36,00 42,00 42,00 44,00 70,00
 <p><b>Feuchtigkeitsschutzboden</b> Auflage für Spülen-/ Besenschränke</p> <p><b>Feuchtigkeitsschutzboden in Einzelversandverpackung</b> für Spülen-/ Besenschränke</p> <p><i>Ausklüfung für Spülenschränke mit Pfosten ist vorhanden, sitzt aber immer mittig. Vorsicht bei Eckspülenschränken!</i></p>	50 60  45 50 60 80 90 100 120	<b>ZMA50</b> <b>ZMA60</b>  <b>ZBSP45</b> <b>ZBSP50</b> <b>ZBSP60</b> <b>ZBSP80</b> <b>ZBSP90</b> <b>ZBSP100</b> <b>ZBSP120</b>	96 98  80 86 90 100 102 110 114
  <p><b>Einbauallesschneider, elektrisch RITTER AES 62 SR</b> Für Schubkästen mit Vollauszug ab Schubkastenbreite 450 mm Schneidutführung rechts Metallausführung Wellenschliffmesser mit polierter Schneide, 17 cm Schnittstärkeeinstellung bis ca. 14 mm Sicherheits-Moment- und Dauerschalter (Wippschalter) Einklappsperrung bei eingestellter Schnittstärke Schneidgut-Auffangschale aus rostfreiem, poliertem Edelstahl Haltewinkel für Fingerschutz und Resthalter Aufstellbeschlag verriegelt selbsttätig Gehäusefarbe silbermetallic VDE/GS-Zeichen, Schutzklasse 2, CE 230 Volt, 130 Watt, KB 5 min Gewicht 4,7 kg Maße: geklappt: 75 x 342 x 365 mm (H x B x T)</p>		<b>ZAS2</b>	824

# Unterschrankzubehör

Beschreibung		Breite cm	Kurz- bezeichnung	N
 <p><b>Auszug für Putzmittel PORTERO</b>            Farbe: Chrom,            Systemträger: Silber            Zum nachträglichen Einbau in einen Unterschrank mit Drehtür            Säurebeständige Kunststoffschalen mit variablen Trennbügeln            Herausnehmbarer Putzmittelkorb mit Tragegriff            Gedämpfte Auszugschienen</p> <p>Ausführung/Maße:  <b>Set 1:</b> 395 x 161 x 495 mm (H x B x T)            1 Systemträger, 1 Einhängkorb mit Tragegriff, 4 Trennbügel  <b>Set 3:</b> 507 x 274 x 495 mm (H x B x T)            1 Systemträger, 1 Einhängkorb mit Tragegriff, 1 Einhängkorb ohne Tragegriff, 1 Schwenkkorb,            8 Trennbügel</p>  <p><b>ZPMA 1</b></p>  <p><b>ZPMA 3</b></p>			<b>ZPMA1</b>  <b>ZPMA3</b>	210  308
 <p><b>Handtuchhalter, ORIONGRAU</b>            Zum nachträglichen Einbau in einen Unterschrank ohne Schubkasten oder Auszug            Können waagrecht oder senkrecht montiert werden.</p> <p>Ausführung/Maße:            2-armig: 105 x 410 mm (B x L)            3-armig: 150 x 410 mm (B x L)</p>	N		<b>ZHHA20410</b> <b>ZHHA30410</b>	52 76
 <p><b>Innenschubkasten</b>            Zum nachträglichen Einbau in Unterschränke mit Drehtür            Voraussetzung: 155° Scharnier            Lieferung inklusive BLUMOTION Schubkastenführungen</p>		30 40 45 50 60 80 90 100 120	<b>ISK30</b> <b>ISK40</b> <b>ISK45</b> <b>ISK50</b> <b>ISK60</b> <b>ISK80</b> <b>ISK90</b> <b>ISK100</b> <b>ISK120</b>	122 126 128 130 132 140 148 152 170
 <p><b>Innenauszug</b>            Zum nachträglichen Einbau in Unterschränke mit Drehtür            Voraussetzung: 155° Scharnier            Lieferung inklusive BLUMOTION Auszugführungen</p> <p><i>Bei Unterschränken mit Drehtüren keine 2 Innenauszüge möglich!</i></p>		30 40 45 50 60	<b>IAZ30</b> <b>IAZ40</b> <b>IAZ45</b> <b>IAZ50</b> <b>IAZ60</b>	138 150 154 158 166


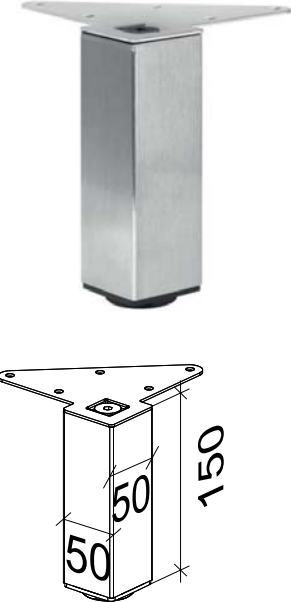
# Unterschrankzubehör

Beschreibung	Breite cm	Kurz- bezeichnung	N
 <p><b>Pantry-Box zur Aufbewahrung von Lebensmitteln</b> formstabile, auswischbare Kunststoffbox, eingelegter Kunststoffboden mit Lüftungsschlitzen mit dem Glas-Schiebedeckel sind die Lebensmittel hygienisch abgedeckt und dennoch sichtbar inklusive Holzrost für Backwaren und Kunststoffrost für Gemüse inklusive Tragebox passend für einen Auszug 60cm, ab Fronthöhe 321mm</p>		<b>ZHWRPB</b>	528
 <p><b>Verstärkungstraverse</b> Verhindert das Durchbiegen des Bodens bei hoher Belastung. Höhe x Tiefe 20 x 50 mm</p>	60 80 90 100 120	<b>ZMTR60</b> <b>ZMTR80</b> <b>ZMTR90</b> <b>ZMTR100</b> <b>ZMTR120</b>	70 74 76 78 82
 <p><b>Kabelschutzboden für Kochfelder</b> Speziell für Kochfelder mit darunterliegenden Schubkästen Einbau- und Sicherheitshinweise des Geräteherstellers beachten Die Montage des Kabelschutzbodens erfolgt vor Ort und erfordert die Entfernung der Traverleisten im Unterschrank. Anschließend wird der Kabelschutzboden seitlich am Korpus befestigt.</p>	60 80 90 100 120	<b>ZSBI60</b> <b>ZSBI80</b> <b>ZSBI90</b> <b>ZSBI100</b> <b>ZSBI120</b>	76 86 98 98 100
 <p><b>Hitzeschutzleisten für alle Einbaugeräte</b> Farbe: Silber 2 Stück</p>		<b>ZE2001SI</b>	22,20
 <p><b>Wrasenschutzleiste für Geschirrspüler oder Backofen</b> Die Wrasenschutzleiste wird unter die Arbeitsplatte montiert. Sie ist an der Vorderkante um ca. 4 mm nach oben gebogen und bietet so einen guten Feuchtigkeitsschutz. Ebenfalls ist eine nachträgliche Montage möglich bei Kanten, die durch Wrasen- oder Wasserdampf leichte Materialveränderungen aufweisen.  <i>Passt nur zu Postforming-Arbeitsplatten. Bei PP- oder PPG-Arbeitsplatten bitte das Versiegelungsklebeband ZKB verwenden.</i></p>	45 60	<b>ZWRS45</b> <b>ZWRS60</b>	25,40 25,40







# Unterschrankzubehör

Beschreibung	Breite cm	Kurz- bezeichnung	<b>N</b>
 <p><b>blum Drehscharnierdämpfung</b> Zum Aufstecken auf das Scharnier</p> <p>Zuordnung: 5 Stück für Standard-Scharniere 10 Stück für Standard-Scharniere</p>		<p><b>ZSDB110-05</b> <b>ZSDB110-10</b></p>	<p>36 72</p>
 <p><b>Druckbeschlag TIP-ON für Standard-Scharniere</b> zum Öffnen von Drehtüren zur nachträglichen Montage am Korpus Set bestehend aus 2 ServoDrive Türpuffern, 1 Druckbeschlag</p> <p><i>Geeignet zum Öffnen von Türen mit 2 Standard-107°/155°-Scharnieren.</i></p>		<b>ZDB</b>	44
 <p><b>Kunststoff Sockellüftungsgitter</b> Farbe: Edelstahl Gehört bei Geräteumbauschränken zum Lieferumfang, wird jedoch zusätzlich benötigt bei integrierten Unterbaukühlschränken und Heizkörperverkleidungen</p>		<b>ZLGKO</b>	15,80
 <p><b>Sockelblende aus Kunststoff, wasserfest</b> Farbe: Edelstahl Hohlkammerprofil mit weicher, transparenter Dichtlippe bilden einen verlässlichen Puffer gegen Feuchtigkeit und Schmutz. Maximallänge 4000 mm. Ablängen sind nicht lieferbar.</p> <p>Ausführung: 100 x 4000 mm (H x B) 150 x 4000 mm (H x B)</p> <p>Sockellecke 90° innen/außen</p> <p>Multifunktionsecke <b>edelstahlfarbig</b></p> <p>Sockelendkappe rechts/links</p> <p><b>Sockelseitenblende für Kunststoffsockel, wasserfest</b> Höhe 200 mm</p> <p>Lüftungsgitter Ausschnittmaß: 355 x 55 mm (B x T)</p>		<p><b>SOBLW10400</b> <b>SOBLW15400</b></p> <p><b>SEW90</b></p> <p><b>SMEW</b></p> <p><b>SEKW</b></p> <p><b>SOSTW20</b> <b>SOSTW20-1</b></p> <p><b>ZLGW</b></p>	<p>74 90</p> <p>20</p> <p>15</p> <p>15</p> <p>40 56</p> <p>25,40</p>
 <p><b>Metall-Lüftungsgitter</b> Ausschnitt erfolgt bauseits</p> <p>Maße: Ausschnittmaß: 475 x 72 mm (B x T) Lüftungsgittermaß: 500 x 86 mm (B x T)</p> <p>Ausführungen: <b>edelstahlfarbig</b> <b>schwarz</b></p>	<p>50 50</p>	<p><b>ZLGSM</b> <b>ZLGS</b></p>	<p>27,20 27,20</p>


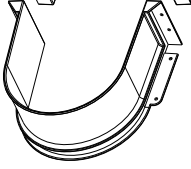
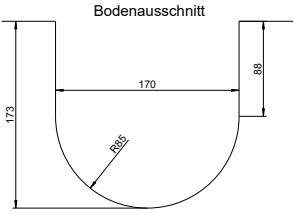


# Unterschrankzubehör

Beschreibung	Breite cm	Kurz- bezeichnung	N
 <p><b>Metall-Auflagewinkel</b> Farbe: Weiß inklusive Befestigungsmaterial Für die Konstruktion von Thekenlösungen aus Arbeitsplattenstollen oder zur Wandbefestigung.  Grundsätzlich mit der Metallstützkonsole <b>ZBL2E</b> ergänzen.  Maße: 27 x 400 x 37 mm (H x B x T)</p>		<b>Y090</b>	25,00
 <p><b>Kunststoffsockelfuß</b> Lieferbare Höhen: 100, 125, 150, 175 und 200 mm - bitte bei Bestellung mit angeben verstellbar +20 mm, - 15 mm (bei 75 mm nur -5 mm) Lieferung ohne Sockelleiste 4 Stück</p>		<b>ZSOF</b>	25
 <p><b>Metallsockelfuß, eckig</b> höhenregulierbar: + 10 mm Montage mit 5 Schrauben Fußrohr: 50 x 50 mm Ausführung: Höhe 150 mm <b>edelstahlfarbig, matt</b> <b>schwarz geperit</b></p>		<b>ZSF615-1E</b> <b>ZSF615-1S</b>	50 36
 <p><b>Metallsockelfuß, eckig, Neigung: 7°</b> höhenregulierbar: + 10 mm Montage mit 4 Schrauben Fußrohr: 40 x 40mm <b>Farbe: schwarz matt</b> Ausführung: Höhe 150 mm</p>		<b>ZSF15S</b>	98

# Unterschrankzubehör

	Beschreibung	Breite cm	Kurz- bezeichnung	N
	<p><b>2 x Möbelfuß, eckig</b> inklusive Befestigungsmaterial Fußrohr: 25 x 25 mm Höhe 120 mm Material: Metall <b>Farbe: schwarz matt</b></p>		<b>ZSF1S</b>	44
	<p><b>2 x Möbelfuß, rund</b> leicht höhenregulierbar inklusive Befestigungsmaterial Fußrohr: 32 mm Ø Höhe 100 mm Material: Kunststoff <b>Farbe: schwarz matt</b></p>		<b>ZSF2S</b>	22
	<p><b>Möbelfuß</b> inklusive Befestigungsmaterial Fußrohr: 27 bis 48,5 mm Ø Höhe 150 mm Material: Metall <b>Farbe: schwarz matt</b></p>		<b>ZSF3S</b>	22,20
	<p><b>Möbelfuß</b> inklusive Befestigungsmaterial Fußrohr: 18 mm Ø <b>Höhe 180 mm</b> Material: Metall <b>Farbe: schwarz matt</b></p>		<b>ZSF4S</b>	30,40
	<p><b>Möbelfuß</b> inklusive Befestigungsmaterial Fußrohr: 24 x 24 mm Höhe 153 mm Material: Metall <b>Farbe: schwarz matt</b></p>		<b>ZSF5S</b>	24,20
	<p><b>Möbelfuß</b> inklusive Befestigungsmaterial Fußrohr: 40 x 15 mm Höhe 130 mm Material: Metall <b>Farbe: schwarz matt</b></p>		<b>ZSF6S</b>	36

# Unterschrankzubehör

Beschreibung	Breite cm	Kurz- bezeichnung	N
 <p><b>Kippsicherung</b> zur Bodenbefestigung bei Inselfösungen Bestehend aus:</p> <p>4 Kippsicherungen 1 Tube Kunststoffkleber 16 Schrauben 16 Dübel</p>		<b>ZKS</b>	32
 <p><b>Siphonausschnittabdeckung zur bauseitigen Montage</b> Farbe: passend zum Schubkasten 219 x 198 x 92 mm (B x T x H)</p>  <p>Bodenausschnitt</p> <p>173 170 88 88</p>		<b>ZSAA</b>	22,60
 <p><b>Montage-Set 1</b> <u>bestehend aus</u></p> <p>1 Raumschaffer, DN40 1 HTB Bogen, DN40/87,5° 1 HTEM Abflussrohr, DN40, 250 mm lang 1 HTR Übergangsstück, DN40/50 2 Edelstahlschläuche mit Überwurfmutter, 300 mm 1 Anschlusskabel, 5 x 2,5 mm<sup>2</sup>, 2000 mm lang</p>		<b>ZMONTAGE1</b>	94
 <p><b>Montage-Set 2</b> <u>bestehend aus</u></p> <p>1 Raumschaffer, DN40 1 HTB Bogen, DN40/87,5° 1 HTEM Abflussrohr, DN40, 250 mm lang 1 HTR Übergangsstück, DN40/50 2 Edelstahlschläuche mit Überwurfmutter, 300 mm 1 Anschlusskabel, 5 x 2,5 mm<sup>2</sup>, 2000 mm lang 1 Dreifach-Tischsteckdose 1 Schlauchklemme 12 mm</p>		<b>ZMONTAGE2</b>	122