

# Ausstattung, Design und Qualität



Unser Unternehmen ist PEFC-zertifiziert. Damit ist garantiert, dass die Rohstoffe für unsere Möbel ausschließlich aus nachhaltig bewirtschafteten Wäldern stammen.



Gemeinsam mit der Fokus Zukunft GmbH & Co. KG hat die baumann-group ihren CO2-Fußabdruck ermittelt. Als Basis für die Ermittlung diente das Jahr 2020. Der CO2-Fußabdruck unserer beiden Standorte liegt bei insgesamt 9.200 Tonnen. Durch den Erwerb von 40.000 Zertifikaten (1 Zertifikat entspricht 1 Tonne CO<sub>2</sub>) zur Unterstützung von 5 Projekten für die Jahre 2020, 2021 und 2022, hat die baumann-group den CO2-Fußabdruck mehr als vollständig kompensiert.



Die Geschäftsführung und das gesamte Team setzen sich zum Ziel, für zukünftige Generationen eine intakte Umwelt zu erhalten. Deshalb leisten wir einen zuverlässigen Beitrag zum Klimaschutz.



Unser Unternehmen trägt den Blauen Engel. Denn die Holzwerkstoffe stammen aus nachhaltiger Forstwirtschaft, werden emissionsarm produziert und weiterverarbeitet und sind gesundheitlich unbedenklich.



Das „Goldene M“ der Deutschen Gütegemeinschaft Möbel e. V. gilt als strengster Qualitätsnachweis für Möbel in Europa und ist in diesem Bereich das einzige RAL-Gütezeichen in Deutschland. Unsere Möbel werden regelmäßig von unabhängiger Stelle geprüft. Das „Goldene M“ garantiert Ihnen die hohe Qualität unserer Küchen und steht für gesundes Wohnen.



**RAL - Möbel Made in Germany**  
Die Herkunft „Made in Germany“ genießt weltweit einen ausgezeichneten Ruf und gilt für Verbraucher als entscheidendes Qualitätsversprechen. Mit dem neuen Gütesiegel „Möbel Made in Germany“ ist nachgewiesen, dass Konstruktion, Montage und Qualitätsprüfung unserer Möbel komplett in Deutschland stattfinden. Das Zertifikat bestätigt die Zuverlässigkeit und Langlebigkeit unserer Produkte, wird regelmäßig geprüft – und sichert Ihnen eine wertvolle Orientierung beim Möbelkauf.



Ein Emissionslabel gibt dem Verbraucher Informationen zur Schadstoffemission und soll ihn vor gesundheitlichen Beeinträchtigungen schützen. Das von der Deutschen Gütegemeinschaft Möbel e. V. entwickelte Emissionslabel bezieht sich auf eine Kollektion / ein Modell und wird direkt an diesen Produkten angebracht. Der Nachweis der Klassifizierung erfolgt über entsprechende Schadstoffprüfungen, die Vergabe erfolgt ausschließlich durch die Deutsche Gütegemeinschaft Möbel e. V..



Mit dem weltweit anerkannten GS-Zeichen stellen wir sicher, dass Ihre Produkte die Qualitäts- und Sicherheitsstandards des deutschen Produktsicherheitsgesetzes (kurz ProdSG) erfüllen. Das GS-Siegel ist eine wertvolle Entscheidungshilfe beim Kauf und stärkt das Vertrauen Ihrer Kunden: Diese können sich auf die Qualität und Sicherheit Ihrer Produkte verlassen. Wir dürfen als eines von über 60 Prüfunternehmen in Deutschland und Europa das GS-Zeichen ausstellen und stehen Ihnen als erfahrener Partner auf dem deutschen, europäischen und weltweiten Markt kompetent zur Seite.



Unsere Verpackungen werden vom Recycling Kontor dem Kreislauf des Dualen Systems zugeführt und die Materialien verantwortungsvoll wiederverwertet.

# Ausstattung, Design und Qualität

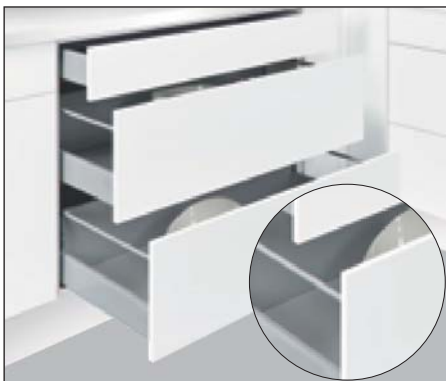


Der Verband der Deutschen Küchenmöbelindustrie (VdDK) vereint bundesweit etwa 50 Hersteller von Küchenmöbeln. Dazu gehört die überwältigende Mehrheit der Innovations-träger der Branche, die auf den internationalen Märkten Spitzenpositionen innehaben. Der Verband vertritt die Interessen seiner Mitglieder regional wie überregional. Zunehmend rücken Fragen auf europäischer Ebene in den Fokus, die gemeinsam mit dem Hauptverband HDH gelöst werden.

Wir sind Mitglied der Marketinggesellschaft A30 Küchenmeile e.V.

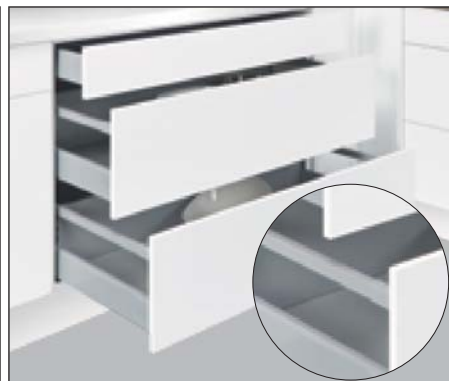
Die Allianz für Entwicklung und Klima ist eine 2018 vom Bundesministerium für wirtschaftliche Zusammenarbeit und Entwicklung (BMZ) ins Leben gerufene Initiative, die 2020 in eine Stiftung des bürgerlichen Rechts überführt wurde. Die Allianz für Entwicklung und Klima ist als Initiative bislang einzigartig und bringt relevante und handlungswillige Akteure, wie uns als Unterstützer zusammen.

Schwerpunkte der Arbeit bilden die Erhebung und Kommunikation branchenspezifischer und verbandsinterner Statistiken zum Auftragseingang in der Küchenmöbelindustrie sowie technische, umweltrelevante und abfallwirtschaftliche Fragestellungen.



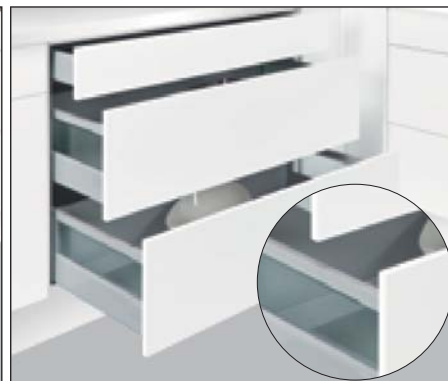
### Schubkasten- und Auszugsvariante 63

- Doppelwandige Ganzmetall-Schubkastenzarge
- 16 mm melaminharzbeschichteter Spanboden
- Verdeckt liegende Rollenlagerführung mit Vollauszug
- Selbsteinzug mit Dämpfung
- Schienen haben eine Dauerfettfüllung und sind somit wartungsfrei!
- Rückwandhöhe bei Auszügen ca. 18 cm
- Tiefenkürzung bis Korpustiefe 345 mm möglich
- Abstand Oberkante Schubkastenzarge bis Unterkante Arbeitsplatte 30 mm
- Auszug: seitliche Begrenzung mit runder Rellingstange
- Minderpreis für Schubkasten ohne Dämpfung **MISOD**



### Schubkasten- und Auszugsvariante 64

- Mehrausstattung eckige Auszugsreling
- Netto-Mehrpreis pro Auszug: **MPER**
- Nachrüstung mit Glas-Boxside möglich
- Rellingstangen lassen sich einzeln tauschen: YAZREL, für „Space Corner“ YAZRELT71



### Schubkasten- und Auszugsvariante 69

- Mehrausstattung eckige Auszugsreling mit Glas-Boxside geschlossen
- Netto-Mehrpreis pro Auszug: **MPGBS**

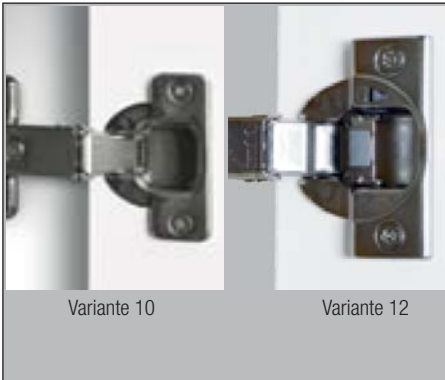
### Belastbarkeiten der Laufschienen

#### Schubkasten 142 mm/Auszug 287 mm

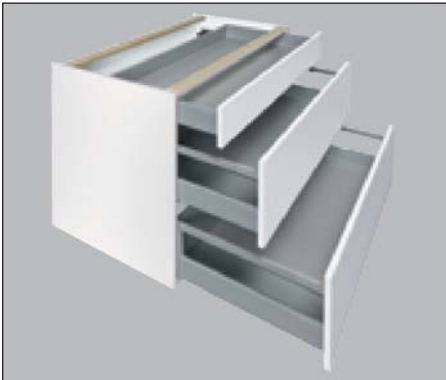
Bis Breite 90 cm belastbar bis 30 kg  
Breite 100 cm belastbar bis 50 kg  
Breite 120 cm belastbar bis 65 kg

#### Schubkasten 178 mm/Auszug 359 mm (Linea)

Schubkasten: bis Breite 80 cm belastbar bis 30 kg  
Auszug: bis Breite 60 cm belastbar bis 30 kg  
Bis Breite 100 cm belastbar bis 50 kg  
Breite 120 cm belastbar bis 65 kg



- Scharniere-Variante 10 ungedämpft**
- Ganzmetall-Federzugscharnier, 3-dimensional verstellbar
  - Ganzmetall-Montageplatte
  - Öffnungswinkel 107°
  - optional **Scharniere-Variante 12 gedämpft**
  - Netto-Mehrpreis **MPGS pro Schrank**
  - BLUMOTION sanftes und leises Schließen
  - BLUMOTION im Scharniertopf integriert
  - Möglichkeit: BLUMOTION zu deaktivieren



- Korpus**
- Korpusstärke 16 mm
  - Holzeinlegeböden 16 mm
  - Korpus außen: alle Korpusfarben der Ausführungsgruppen A1
  - Korpus innen: Kunststoff weiß
  - Kunststoff Dickkante mit PUR Verleimung
  - Rückwand 3 mm stark
  - Unterschranktraverse mit Dickkante weiß belegt
  - transparente Bodenträger mit Auszugssicherung
  - Einlegeböden: max. Belastung 50 kg/m<sup>2</sup>



- Sockelblende, Sockelfüße**
- Höhenverstellbare Sockelfüße 75, 100, 125, 150, 175 oder 200 mm hoch
  - verstellbar +20 mm, - 15 mm (bei 75 mm nur -5 mm)
  - Beidseits melaminharzbeschichtete 16 mm Spanplatte
  - Vordere Sockelblende mit Dichtlippenprofil
  - Sockelrücksprünge mit Dichtprofil
  - Sockelrücksprünge werden 20 mm höher geliefert und bauseits angepaßt
  - Außen- und Innenecken 90 und 135° sind in den Unifarben farblich abgestimmt und bei den Holzdekoren werden edelstahlfarbige Ecken eingesetzt
  - Sockelblenden in den Sichtseitenfarben und Spiegelsockel sind bis zu einer Länge von 2700 mm lieferbar!



- Eckunterschrank „Le Mans“**
- Voll ausschwenkbare Holzböden
  - Werkzeuglose Höhenverstellung der Böden
  - Antirutschbeschichtung
  - Belastbar bis 25 kg pro Boden
  - optional mit gedämpften Selbsteinzug - **Mehrpreis MPLMD2**
  - UE/LUE/MUE/XUE 110/115/125x65LM
  - Stellmaße 110/115/125x65 cm mit 2-teiligem Passstück unverleimt
  - Blindteil um 100 mm herausziehbar
  - Stellfläche 65 cm veränderbar bis 75 cm, Brutto-Mehrpreis MPPT
  - optional Eckpassstück mit angearbeitetem Tiefenpassstück für GSI-Anschluss, Brutto-Mehrpreis MPUET
  - Bei der Planung Schwenkbereich von 500 mm berücksichtigen!



- Karussell-Eckunterschrank**
- 360° Drehkarussell einschwenkbar
  - 2 Kunststoffdrehböden
  - Werkzeuglose Höhenverstellung der Böden
  - Breite 80x80 cm / 90x90 cm
  - UE/XUE80DK, UE/XUE90DK, UEDT80/90DK
  - Belastbar bis 20 kg pro Boden
  - Übertiefe Korpusseiten nicht lieferbar
  - Alternativ lieferbar mit Holzdrehböden und silberfarbiger Metallreling
  - UE/MUE/XUE80DH, UE/MUE/XUE90DH, UEDT80/90DH, MUEDT80/90DH
  - Schrank ist vor Ort zerlegbar
  - Nicht am Zeilenende planen!



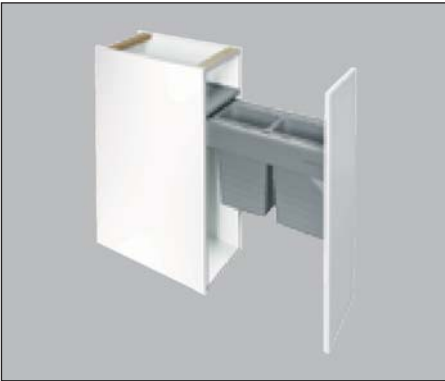
- Eckunterschrank „Space Corner“**
- Optimale Übersicht bis in den letzten Winkel
  - Stauraumnutzung bis in die Ecke
  - Belastbar bis max. 50 kg pro Schubkasten/Auszug
  - Lieferbar in 90x90 / 100x100 / 105x105 cm
  - UES2A/LUE2SA/MUES2A/XUE2S2A/LXUES2A90/100/105
  - Nicht am Zeilenende planen!
  - Nicht planbar neben vorgezogenen Lösungen!



- Herdschrank**
- Zum Einbau von Kochmulden mit 16 mm Schutzboden
  - Blende fest am Korpus
  - UH2A..



- Herdschrank mit Schutzboden**
- Zum Einbau von Kochmulden mit Schubkasten
  - Niedrigzarge, Abstand Oberkante Schubkasten bis Unterkante Arbeitsplatte 45 mm inkl. Induktion-Schutzboden (muss vor Ort montiert werden)
  - UHS2A..



- Unterschrank mit Abfallsystem hängend 30 cm**
- 2 Abfallsammler 8l mit Deckplatte
  - UAAB30, PUAAB30

## Ausstattung, Design und Qualität



**Unterschrank mit Abfallsystem hängend 40 cm**

- 2 Abfallsammler 32l und 8l mit Deckplatte
- UAAB40, PUAAB40



**Unterschrank mit Abfallsystem hängend 45 cm**

- 2 Abfallsammler 32l mit Deckplatte
- UAAB45, PUAAB45



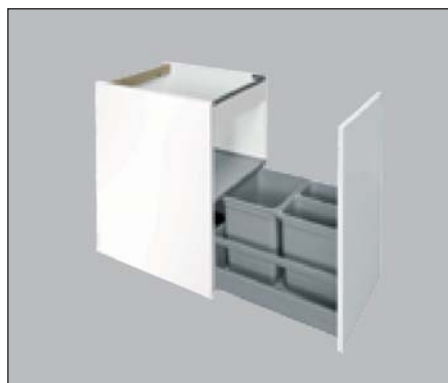
**Unterschrank mit Abfallsystem hängend 50 cm**

- 2 Abfallsammler 32l mit Deckplatte
- UAAB50, PUAAB50



**Unterschrank mit Abfallsystem hängend 60 cm**

- 2 Abfallsammler 32l und 2 Abfallsammler 8l mit Deckplatte
- UAAB60, PUAAB60



**Spülenauszugschrank mit Abfallsystem 45 cm**

- Auszug mit 3 Mülleimern 1x17l / 2x8l
- Abdeckung
- Metalltraverse
- Antirutschmatte
- durchgehende Rückwand
- SPAA45, SPAA45-01



**Spülenauszugschrank mit Abfallsystem 50 cm**

- Auszug mit 4 Mülleimern 1x17l / 3x8l
- Abdeckung
- Metalltraverse
- Antirutschmatte
- durchgehende Rückwand
- SPAA50, SPAA50-01



**Spülenauszugschrank mit Abfallsystem 60 cm**

- Auszug mit 4 Mülleimern 2x17l / 2x8l
- Abdeckung
- Metalltraverse
- Antirutschmatte
- durchgehende Rückwand
- SPAA60, SPAA60-01



**Spülenauszugschrank mit Abfallsystem 60 cm**

- Auszug mit 2 Mülleimern 1x40l / 1x17l
- Abdeckung
- Metalltraverse
- Auszug mit Metallrückwand
- durchgehende Rückwand
- SPAA60-02, SPAADT60-02



**Spülenauszugschrank mit Abfallsystem 60 cm tiefengekürzt**

- Auszug um 100 mm tiefengekürzt mit 3 Mülleimern 1x17l / 2x8l
- Abdeckung
- Metalltraverse
- Antirutschmatte
- durchgehende Rückwand
- SPAA60-03, SPAADT60-03

## Ausstattung, Design und Qualität



### Spülauszugschrank 120 cm

- 1 U-Auszug oben (Auszug 500 mm tief, Mittelbereich 635 mm offen)
- 1 Auszug 500 mm tief
- Metalltraverse
- durchgehende Rückwand
- LSP2A...-03

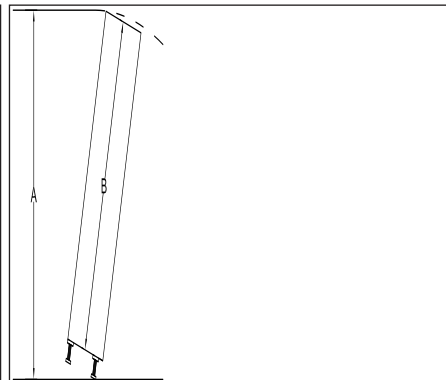
- zusätzlich Abfallsammler-Set ZABAZ29 (separat zu bestellen)



### Vorratsauszugschrank

- Gitterkörbe mit verbesserter Drahtausführung
- Selbsteinzug mit Dämpfung
- Gegen Mehrpreis (MHB...) auch mit Holzboden lieferbar
- SVA30/40..

Bitte kein Öl in die Führungsschienen geben!



### Kipphöhe Seitenschränke / Geräteschränke

- Alle Seitenschränke werden mit Winkel zur Wandbefestigung ausgeliefert.
- Seiten- und Geräteschränke Korpushöhe 1902 mm: Kipphöhe bei 100 mm Sockel = 2070 mm
- Seiten- und Geräteschränke Korpushöhe 2046 mm: Kipphöhe bei 100 mm Sockel = 2205 mm
- Seiten- und Geräteschränke Korpushöhe 2192 mm: Kipphöhe bei 100 mm Sockel = 2347 mm
- Seiten- und Geräteschränke Korpushöhe 2262 mm: Kipphöhe bei 100 mm Sockel = 2420 mm



### Hängeschrank mit Lifttür

- Lifttür mit Aventos HS Beschlag
- Überstand nach oben: 170 mm
- Überstand nach vorne: Korpushöhe 580 mm = 450 mm, Korpushöhe 724 mm = 600 mm
- HLT..58, HLT..72



### Hängeschrank für Flachschirmdunstabzugshaube

- 1 Faltlifttür
- Lieferbar als Variante mit Tür, Faltlifttür und Lifttür
- mittlere Regalaufteilung unterschiedlich (je nach Gerätetyp)
- lieferbare Breite 90 cm
- optional mit 2 Ablageböden in Edelstahl ZABFL



### Hängeschrank mit Faltlifttür

- Faltlifttür mit Aventos HK Beschlag
- Überstand nach oben: Korpushöhe 580 mm = 155 mm, Korpushöhe 724 mm = 176 mm
- Überstand nach vorne: Korpushöhe 580 mm = 350 mm, Korpushöhe 724 mm = 420 mm
- Öffnungswinkelbegrenzer 104° ZBHF
- HLF..58-02FR, LHLF..72-02FR

## Ausstattungsmerkmale Standard und Highline

### STANDARD

- Vollauszug mit BLUMOTION
- BLUMOTION, die perfekte Bewegung für sanftes und leises Schließen von Schubkästen und Auszügen
- Die von uns eingesetzte BLUMOTION Variante hat eine bestmögliche Einzugsdämpfung bei allen Breiten und das ohne erhöhten Kraftaufwand beim Ziehen des Schubkastens/ Auszugs
- Geringe Absenkung und hohe Seitenstabilität
- Millimetergenaue Justierung der Frontblende in Höhe, Breite und Neigung (Neigung nur bei Auszügen einstellbar)
- Schneller und bequemer werkzeugloser Ein- und Ausbau des Schubkastens bzw. Auszugs
- Die Bodenwanne aller Schubkästen und Auszüge ist aus 16 mm starken Spanböden

### HIGHLINE

Betrifft die Artikel, die mit „H“ ausgezeichnet sind.

- Bei Eckunterschrank und Eckhängeschrank mit Highline wird ein Holzdrehboden mit silberfarbiger Metallreile eingesetzt

### Achtung

- Gegen Minderpreis MISOD (siehe Seite „Schubkasten- und Auszugvarianten“) kann ein Schubkasten oder Auszug ohne BLUMOTION bestellt werden.
- Diese Schubkästen und Auszüge haben immer Vollauszug

# Ausstattung, Design und Qualität

## Hauswirtschaftsraum - maximal funktional!

Ein Hauswirtschaftsraum ist der ideale Ort, um alle Dinge rund um den Haushalt aufzubewahren. Egal ob Lebensmittel, Putzmittel, Bügelbrett oder Waschmaschine; je nach Verwendungszweck finden auf wenig Raum viele Utensilien ihren Platz.

Zur Ausstattung von Hauswirtschaftsräumen haben wir neben Hochschranktypen mit extra viel Stauraum zahlreiche raffiniert geplante Ausstattungs-Highlights im Programm. Mit ihnen lässt sich der zur Verfügung stehende Platz optimal ausnutzen und höchst individuell planen.

