

Gerätesymbole

Einbaukühlgeräte



Schlepptürtechnik



Festtürtechnik



Nischenmaß (820, 880, 1030, 1230, 1400, 1450, 1470, 1570, 1775, 1780 mm)



Energieeffizienzklasse (Spektrum A bis G)

Einbauherde und Einbaubacköfen



Sensorgesteuert/TouchControl



Ober-/ Unterhitze



Oberhitze



Unterhitze



Heißluft/Umluft



Grill



Auftauen



Kühlgebläse



Pyrolyse



Gas



Energieeffizienzklasse (Spektrum A+++ bis D)

Kochfelder



Sensorgesteuert/TouchControl



Induktion



Bräter-Kochzone/Kombi-Kochzone



Zweikreis-Kochzone



Dreikreis-Kochzone



Restwärmearzeige



Gas



Breite (300, 600, 700, 780, 800, 900 mm)

Mikrowellen



Beleuchtung



Nischenmaß (360, 380 mm)



Breite (600 mm)

Dunstabzugshauben



Vlies-/Acrylfettfilter



Metallfettfilter



Beleuchtung



Breite (550, 600, 800, 900 mm)



Energieeffizienzklasse (Spektrum A+++ bis D)

Geschirrspüler



Wasserstop/AquaStop



„Auto 3 in 1“-Funktion



XL-Geschirrspüler/Großraumgeschirrspüler
Bei Planungen in dem Programm Burger mit mindestens 15 cm Sockelhöhe. Im Programm Bauformat uneingeschränkt und im Programm „CP“ nicht möglich.



Breite (450, 600 mm)



Energieeffizienzklasse (Spektrum A bis G)



Trocknungswirkungsklasse

Faber Kundendienst

Deutschland

Tel.: +49 (0)3222 186 33 59

Österreich

Tel.: +43 (0)720 380 102

Belgien / Luxemburg

Tel.: +32 (0)262 086 16

Niederlande

Tel.: +31 (0)880 030 726

Großbritannien

Tel.: +44 (0)207 660 28 66

Frankreich

Tel.: +33 (0)488 78 59 93, Mail: pole_sav@sfg.fr

Schweiz

Tel.: +41 (0)435 47 98 60

Spanien

Tel.: +34 (0)986 46 20 76, Mail: cobain@cobainvigo.es

Italien

Tel.: +39 (0)732 69 16 91

Ersatzteilbestellung

WHP Tel.: +49 (0)3222 186 33 59

Bei den Dunstabzugshauben von FABER gibt es mehrere verschiedene Kohlefilter.

Nachfolgend die Erklärung zu jedem Filter:

Aktivkohlefilter: Hierbei handelt es sich um den herkömmlichen Kohlefilter, der eine Lebensdauer von 3-4 Monaten hat, aus Aktivkohlegranulat besteht und ca. 60% der Gerüche filtert.

Long Lasting Filter: Dieser Kohlefilter besteht aus Polyuretanschaum und Aktivkohlestaub (sehr feiner Kohlestaub). Die Lebensdauer des Filters beträgt ca. 2 Jahre. Der Filter kann regelmäßig in der Spülmaschine gereinigt werden und auch dieser filtert zu ca. 60% die Gerüche.

High Performance/Hochleistungskohlefilter: Dieser Filter besteht ebenfalls aus Polyuretan. Er kann allerdings nicht in der Spülmaschine gereinigt werden und hat eine Lebensdauer von 5-6 Monaten. Der große Unterschied ist die Geruchsbindung von über 80%.

Faber Dunstabzugshauben

Unterbauhaube

| Kurzbezeichnung | Ausführung | Kurzbezeichnung | Netto-Ident |
|--------------------|----------------------|-----------------|-------------|
| 741 Base AM | Grau metallic | EFA4001 | 104 |



Ausstattung

Abluft- oder Umluftbetrieb
Bedienung über Schiebeschalter
3 Leistungsstufen
Vliesfilter
Arbeitsplatzbeleuchtung: 1 x 4 W LED

Technische Daten

Abschlussstutzen 120 mm, nach oben
Leistungswerte im Abluftbetrieb:
Max.: 295 m³/h - 69 dB(A), min.: 135 m³/h - 56 dB(A)
Energieeffizienzklasse: **D** (Spektrum A+++ bis D)
Fluidynamische Effizienzklasse: E
Beleuchtungseffizienzklasse: E
Fettfiltereffizienzklasse: D
Geräuschpegel: max. 69 dB(A)
durchschnittlicher Energieverbrauch: 64,3 kWh/a
Gerätemaße (H x B x T) 150 x 598 x 481 mm
Anschlusswert: 129 W, 220-240 V



Zubehör

Aktivkohlefilter F24

Flachschirmhaube

| Kurzbezeichnung | Ausführung | Kurzbezeichnung | Netto-Ident |
|-----------------------|-----------------|-----------------|-------------|
| TLSC X A60 2LS | hellgrau | EFA4088 | 158 |



zur Montage in einen Hängeschrank

Ausstattung

Abluft- oder Umluftbetrieb
Bedienung durch elektromechanische Schiebeschalter
2 Leistungsstufen
Fettfilter-Kassette, geschirrspülergeeignet
Arbeitsplatzbeleuchtung: 2 x 1 W LED Spot
Griffleiste Edelstahl

Technische Daten

Abschlussstutzen: 150 mm
Leistungswerte im Abluftbetrieb:
Max.: 290 m³/h - 62 dB(A), min.: 170 m³/h - 51 dB(A)
Energieeffizienzklasse: **C** (Spektrum A+++ bis D)
Fluidynamische Effizienzklasse: E
Beleuchtungseffizienzklasse: B
Fettfiltereffizienzklasse: D
Geräuschpegel: max. 62 dB(A)
durchschnittlicher Energieverbrauch: 41,3 kWh/a
Gerätemaße (H x B x T) 200 x 595 x 463 mm
Anschlusswert: 67 W, 220-240 V, 50-60 Hz



Zubehör

Aktivkohlefilter KIT 2 C.F.S

Flachschirmhaube

| Kurzbezeichnung | Ausführung | Kurzbezeichnung | Netto-Ident |
|---------------------|----------------------|-----------------|-------------|
| Flexa LG A60 | Grau metallic | EFA4002 | 182 |
| Flexa LG A90 | Grau metallic | EFA4003 | 236 |



zur Montage in einen Hängeschrank mit/ohne seitliche Regale

Ausstattung

Abluft- oder Umluftbetrieb
Bedienung durch elektromechanische Schiebeschalter
3 Leistungsstufen
Metallfettfilter, spülmaschinegeeignet
Arbeitsplatzbeleuchtung: 2 x 4 W LED

Technische Daten

Abschlussstutzen: 120 mm
Leistungswerte im Abluftbetrieb:
Max.: 310 m³/h - 67 dB(A), min.: 180 m³/h - 57 dB(A)
Energieeffizienzklasse: **D** (Spektrum A+++ bis D)
Fluidynamische Effizienzklasse: E
Beleuchtungseffizienzklasse: D
Fettfiltereffizienzklasse: C
Geräuschpegel: max. 67 dB(A)
durchschnittlicher Energieverbrauch: 69,8 kWh/a
Gerätemaße (H x B x T)
175 x 598 x 300 mm
175 x 898 x 300 mm
Anschlusswert: 133 W, 220-240 V



Zubehör

Aktivkohlefilter F23

Faber Dunstabzugshauben

Lüfterbaustein

| Kurzbezeichnung | Ausführung | Kurzbezeichnung | Netto-Ident |
|--------------------------|----------------------------|-----------------|-------------|
| Inca Lux X/WH A52 | Edelstahl/Glas weiß | EFA4061 | 556 |



Ausstattung

Abluft- oder Umluftbetrieb
elektronische Drucktasten
3 Leistungsstufen und 1 Intensivstufe
Metallfettfilter, spülmaschinengeeignet
Arbeitsplatzbeleuchtung: 2 x 1 W LED Spot

Technische Daten

Abschlussstutzen: 150 mm
Leistungswerte im Abluftbetrieb:
Intensiv: 660 m³/h - 71 dB(A)
Max.: 590 m³/h - 69 dB(A), min.: 300 m³/h - 54 dB(A)
Energieeffizienzklasse: **C** (Spektrum A+++ bis D)
Fluiddynamische Effizienzklasse: C
Beleuchtungseffizienzklasse: A
Fettfiltereffizienzklasse: D
Geräuschpegel: max. 69 dB(A)
durchschnittlicher Energieverbrauch: 93,7 kWh/a
Gerätemaße (H x B x T) 338,1 x 520 x 300 mm
Anschlusswert: 252 W, 220-240 V



Zubehör

Aktivkohlefilter N8

Lüfterbaustein

| Kurzbezeichnung | Ausführung | Kurzbezeichnung | Netto-Ident |
|--------------------------|----------------------------|-----------------|-------------|
| Inca Lux X/WH A70 | Edelstahl/Glas weiß | EFA4062 | 590 |



Ausstattung

Abluft- oder Umluftbetrieb
elektronische Drucktasten
3 Leistungsstufen und 1 Intensivstufe
Metallfettfilter, spülmaschinengeeignet
Arbeitsplatzbeleuchtung: 2 x 1 W LED Spot

Technische Daten

Abschlussstutzen: 150 mm
Leistungswerte im Abluftbetrieb: Intensiv: 710 m³/h - 70 dB(A)
Max.: 630 m³/h - 68 dB(A), min.: 315 m³/h - 52 dB(A)
Energieeffizienzklasse: **B** (Spektrum A+++ bis D)
Fluiddynamische Effizienzklasse: B
Beleuchtungseffizienzklasse: A
Fettfiltereffizienzklasse: D
Geräuschpegel: max. 68 dB(A)
durchschnittlicher Energieverbrauch: 83,5 kWh/a
Gerätemaße (H x B x T) 338,1 x 700 x 300 mm
Anschlusswert: 252 W, 220-240 V



Zubehör

Aktivkohlefilter N8

Lüfterbaustein

| Kurzbezeichnung | Ausführung | Kurzbezeichnung | Netto-Ident |
|----------------------------|------------------|-----------------|-------------|
| In-Nova Smart X A60 | Edelstahl | EFA4080 | 414 |
| In-Nova Smart X A90 | Edelstahl | EFA4081 | 448 |



Ausstattung

Abluft- oder Umluftbetrieb
Bedienung durch Drehknopf
3 Leistungsstufen
Metallfettfilter, spülmaschinengeeignet
Arbeitsplatzbeleuchtung: 2 x 1 W LED Spot

Technische Daten

Abschlussstutzen 150/120 mm, nach oben
Leistungswerte im Abluftbetrieb:
Max.: 360 m³/h - 68 dB(A), min.: 200 m³/h - 57 dB(A)
Energieeffizienzklasse: **D** (Spektrum A+++ bis D)
Fluiddynamische Effizienzklasse: E
Beleuchtungseffizienzklasse: A
Fettfiltereffizienzklasse: C
Geräuschpegel: max. 68 dB(A)
durchschnittlicher Energieverbrauch: 81,7 kWh/a
Gerätemaße (H x B x T)
340 x 600 x 320-360 mm
340 x 900 x 320-360 mm
Anschlusswert: 147 W, 220-240 V



Zubehör

Aktivkohlefilter N3

Faber Dunstabzugshauben

Lüfterbaustein

| Kurzbezeichnung | Ausführung | Kurzbezeichnung | Netto-Ident |
|----------------------------|-----------------|-----------------|-------------|
| Inka Smart C LG A52 | hellgrau | EFA4005 | 152 |



Ausstattung

Abluft- oder Umluftbetrieb
Bedienung über Schiebeschalter
3 Leistungsstufen
Fettfilter-Kassette, geschirrspülergeeignet
Arbeitsplatzbeleuchtung: 2 x 4 W LED

Technische Daten

Abschlussstutzen 150/120 mm, nach oben
Leistungswerte im Abluftbetrieb:
Max.: 335 m³/h - 66 dB(A), min.: 185 m³/h - 61 dB(A)
Energieeffizienzklasse: **C** (Spektrum A bis G)
Fluiddynamische Effizienzklasse: D
Beleuchtungseffizienzklasse: D
Fettfiltereffizienzklasse: C
Geräuschpegel: max. 67 dB(A)
durchschnittlicher Energieverbrauch: 58,9 kWh/a
Gerätemaße (H x B x T) 214 x 522 x 286 mm
Anschlusswert: 123 W, 220-240 V



Zubehör

Aktivkohlefilter F23

Lüfterbaustein

| Kurzbezeichnung | Ausführung | Kurzbezeichnung | Netto-Ident |
|------------------------------|-----------------|-----------------|-------------|
| Inka Smart HCS LG A52 | hellgrau | EFA4006 | 226 |



Ausstattung

Abluft- oder Umluftbetrieb
Bedienung durch Drehknopf
3 Leistungsstufen
Fettfilter-Kassette, geschirrspülergeeignet
Arbeitsplatzbeleuchtung: 2 x 1 W LED

Technische Daten

Abschlussstutzen 150/120 mm, nach oben
Leistungswerte im Abluftbetrieb:
Max.: 335 m³/h - 66 dB(A), min.: 160 m³/h - 54 dB(A)
Energieeffizienzklasse: **B** (Spektrum A+++ bis D)
Fluiddynamische Effizienzklasse: C
Beleuchtungseffizienzklasse: A
Fettfiltereffizienzklasse: C
Geräuschpegel: max. 66 dB(A)
durchschnittlicher Energieverbrauch: 40,5 kWh/a
Gerätemaße (H x B x T) 214 x 522 x 286 mm
Anschlusswert: 112 W, 220-240 V



Zubehör

Aktivkohlefilter F23

Kamin-Dunstabzugshaube

| Kurzbezeichnung | Ausführung | Kurzbezeichnung | Netto-Ident |
|----------------------------|------------------|-----------------|-------------|
| Value PB 4 2L X A60 | Edelstahl | EFA4015 | 196 |
| Value PB 4 2L X A90 | Edelstahl | EFA4016 | 222 |



Ausstattung

Abluft- oder Umluftbetrieb
Bedienung über Drucktasten
3 Leistungsstufen
Metallfettfilter, spülmaschineneeignet
Arbeitsplatzbeleuchtung: 2 x 4 W LED

Technische Daten

Abschlussstutzen: 150/120 mm
Leistungswerte im Abluftbetrieb:
Max.: 430 m³/h - 67 dB(A), min.: 255 m³/h - 58 dB(A)
Energieeffizienzklasse: **D** (Spektrum A+++ bis D)
Fluiddynamische Effizienzklasse: E
Beleuchtungseffizienzklasse: D
Fettfiltereffizienzklasse: C
Geräuschpegel: max. 67 dB(A)
durchschnittlicher Energieverbrauch: 90,2 kWh/a
Gerätemaße (H x B x T)
715/620 - 995/885 x 598 x 471 mm
715/620 - 995/885 x 898 x 471 mm
Anschlusswert: 153 W, 220-240 V



Zubehör

Aktivkohlefilter N3

Faber Dunstabzugshauben

Kamin-Dunstabzugshaube



| Kurzbezeichnung | Ausführung | Kurzbezeichnung | Netto-Ident |
|------------------------|----------------|-----------------|-------------|
| Value PB BK A60 | Schwarz | EFA4094 | 198 |
| Value PB BK A90 | Schwarz | EFA4095 | 224 |

Ausstattung

Abluft- oder Umluftbetrieb
Bedienung über Drucktasten
3 Leistungsstufen
Fettfilter-Kassette, geschirrspülergeeignet
Arbeitsplatzbeleuchtung: 2 x 4 W LED

Technische Daten

Abschlussstutzen: 150/120 mm
Leistungswerte im Abluftbetrieb:
Max.: 430 m³/h - 67 dB(A), min.: 255 m³/h - 58 dB(A)
Energieeffizienzklasse: **D** (Spektrum A+++ bis D)
Fluiddynamische Effizienzklasse: E
Beleuchtungseffizienzklasse: D
Fettfiltereffizienzklasse: C
Geräuschpegel: max. 67 dB(A)
durchschnittlicher Energieverbrauch: 90,2 kWh/a
Gerätemaße (H x B x T)
Abluft: 620/885 x 598 x 471 mm
Umluft: 715/995 x 598 x 471 mm
Abluft: 620/885 x 898 x 471 mm
Umluft: 715/995 x 898 x 471 mm
Anschlusswert: 153 W, 220-240 V



Zubehör

Aktivkohlefilter N3

Wandhaube



| Kurzbezeichnung | Ausführung | Kurzbezeichnung | Netto-Ident |
|------------------------|-----------------------|-----------------|-------------|
| Nice PB X/V A60 | Edelstahl/Glas | EFA4009 | 360 |
| Nice PB X/V A90 | Edelstahl/Glas | EFA4010 | 378 |

Ausstattung

Abluft- oder Umluftbetrieb
Bedienung über Drucktasten
3 Leistungsstufen
Metallfettfilter, spülmaschinengeeignet
Arbeitsplatzbeleuchtung: 2 x 1 W LED 4000 Kelvin

Technische Daten

Abschlussstutzen: 150/120 mm
Leistungswerte im Abluftbetrieb:
Max.: 420 m³/h - 68 dB(A), min.: 220 m³/h - 54 dB(A)
Energieeffizienzklasse: **C** (Spektrum A+++ bis D)
Fluiddynamische Effizienzklasse: E
Beleuchtungseffizienzklasse: A
Fettfiltereffizienzklasse: C
Geräuschpegel: max. 68 dB(A)
durchschnittlicher Energieverbrauch: 60,6 kWh/a
Gerätemaße (H x B x T)
768-1043 x 598 x 470 mm
768-1043 x 898 x 470 mm
Anschlusswert: 117 W, 220-240 V



Zubehör

Aktivkohlefilter N9

Wandhaube



| Kurzbezeichnung | Ausführung | Kurzbezeichnung | Netto-Ident |
|----------------------|------------------|-----------------|-------------|
| Easy PB X A60 | Edelstahl | EFA4013 | 332 |
| Easy PB X A90 | Edelstahl | EFA4014 | 330 |

Ausstattung

Abluft- oder Umluftbetrieb
Bedienung über Drucktasten
3 Leistungsstufen
Betriebskontrollleuchte
Metallfettfilter, spülmaschinengeeignet
Arbeitsplatzbeleuchtung: 2 x 4 W LED 4000 Kelvin

Technische Daten

Abschlussstutzen: 150/120 mm
Leistungswerte im Abluftbetrieb:
Max.: 435 m³/h - 68 dB(A), min.: 240 m³/h - 54 dB(A)
Energieeffizienzklasse: **C** (Spektrum A+++ bis D)
Fluiddynamische Effizienzklasse: E
Beleuchtungseffizienzklasse: E
Fettfiltereffizienzklasse: C
Geräuschpegel: max. 68 dB(A)
durchschnittlicher Energieverbrauch: 60,3 kWh/a
Gerätemaße (H x B x T)
768-1043 x 598 x 470 mm
768-1043 x 898 x 470 mm
Anschlusswert: 123 W, 220-240 V



Zubehör

Aktivkohlefilter N9

Faber Dunstabzugshauben

Wandhaube



| Kurzbezeichnung | Ausführung | Kurzbezeichnung | Netto-Ident |
|--------------------------|------------------|-----------------|-------------|
| TSPG X/BK A60 2LS | Edelstahl | EFA4101 | 356 |
| TSPG X/BK A90 2LS | Edelstahl | EFA4102 | 372 |

Frontleiste aus schwarzem Glas

Ausstattung

Abluft- oder Umluftbetrieb
Touch Control
9 Leistungsstufen
Fettfilter-Kassette, geschirrspülergeeignet
Arbeitsplatzbeleuchtung: 2 x 1 W LED Spot

Technische Daten

Abschlussstutzen: 150/120 mm
Leistungswerte im Abluftbetrieb:
Max.: 530 m³/h - 67 dB(A), min.: 240 m³/h - 49 dB(A)
Energieeffizienzklasse: **A+** (Spektrum A+++ bis D)
Fluiddynamische Effizienzklasse: A
Beleuchtungseffizienzklasse: A
Fettfiltereffizienzklasse: C
Geräuschpegel: max. 67 dB(A)
durchschnittlicher Energieverbrauch: 19,0 kWh/a
Gerätemaße (H x B x T)
570/1020 x 595 x 500 mm
570/1020 x 895 x 500 mm
Anschlusswert: 72 W, 220-240 V, 50-60 Hz



Zubehör

Aktivkohlefilter KIT 2 C.F.K

Wandhaube



| Kurzbezeichnung | Ausführung | Kurzbezeichnung | Netto-Ident |
|----------------------------------|---------------------|-----------------|-------------|
| Stilo Comfort BK matt A90 | Schwarz matt | EFA4093 | 746 |

Ausstattung

Abluft- oder Umluftbetrieb
elektronische Drucktasten
4 Leistungsstufen und 1 Intensivstufe
Metallfettfilter, spülmaschinengeeignet
Arbeitsplatzbeleuchtung: 2 x 1 W LED
eckige LED-Leuchten

Technische Daten

Abschlussstutzen 150/120 mm, nach oben
Leistungswerte im Abluftbetrieb:
Intensiv: 690 m³/h - 72 dB(A)
Max.: 610 m³/h - 69 dB(A), min.: 310 m³/h - 54 dB(A)
Energieeffizienzklasse: **B** (Spektrum A+++ bis D)
Fluiddynamische Effizienzklasse: B
Beleuchtungseffizienzklasse: A
Fettfiltereffizienzklasse: C
Geräuschpegel: max. 69 dB(A)
durchschnittlicher Energieverbrauch: 78,3 kWh/a
Gerätemaße (H x B x T) 790/1060 x 898 x 450 mm
Anschlusswert: 232 W, 220-240 V, 50-60 Hz



Zubehör

Aktivkohlefilter N9

Wandhaube



| Kurzbezeichnung | Ausführung | Kurzbezeichnung | Netto-Ident |
|------------------------------|---------------------|-----------------|-------------|
| Chloè EV8+DG matt A70 | Schwarz matt | EFA4082 | 1232 |

Ausstattung

Abluft- oder Umluftbetrieb
elektronische Drucktasten
3 Leistungsstufen und 1 Intensivstufe
Metallfettfilter, spülmaschinengeeignet
Arbeitsplatzbeleuchtung: 1 x 9 W LED Leuchtstreifen

Technische Daten

Abschlussstutzen 150/120 mm, nach oben; nach hinten mit entsprechendem Zubehör
Leistungswerte im Abluftbetrieb:
Intensiv: 700 m³/h - 69 dB(A)
Max.: 590 m³/h - 66 dB(A), min.: 300 m³/h - 51 dB(A)
Energieeffizienzklasse: **A** (Spektrum A+++ bis D)
Fluiddynamische Effizienzklasse: A
Beleuchtungseffizienzklasse: C
Fettfiltereffizienzklasse: C
Geräuschpegel: max. 66 dB(A)
durchschnittlicher Energieverbrauch: 55,8 kWh/a
Gerätemaße (H x B x T) 683-970 x 700 x 352 mm
Anschlusswert: 279 W, 220-240 V



Zubehör

Aktivkohlefilter N8
Bausatz für hinteren Luftauslass

Faber Dunstabzugshauben

Wandhaube

| Kurzbezeichnung | Ausführung | Kurzbezeichnung | Netto-Ident |
|------------------------------|--------------------------|-----------------|-------------|
| Chloë EVO+CG matt A70 | Country grey matt | EFA4103 | 624 |



Ausstattung

Abluft- oder Umluftbetrieb
elektronische Drucktasten
3 Leistungsstufen und 1 Intensivstufe
Metallfettfilter, spülmaschinengeeignet
Arbeitsplatzbeleuchtung: 1 x 9 W LED Leuchtstreifen

Technische Daten

Abschlussstutzen 150/120 mm, nach oben, nach hinten mit entsprechendem Zubehör
Leistungswerte im Abluftbetrieb:
Intensiv: 700 m³/h - 69 dB(A)
Max.: 590 m³/h - 66 dB(A), min.: 300 m³/h - 51 dB(A)
Energieeffizienzklasse: **A** (Spektrum A+++ bis D)
Fluiddynamische Effizienzklasse: A
Beleuchtungseffizienzklasse: C
Fettfiltereffizienzklasse: C
Geräuschpegel: max. 66 dB(A)
durchschnittlicher Energieverbrauch: 55,8 kWh/a
Gerätemaße (H x B x T) 683-970 x 700 x 352 mm
Anschlusswert: 279 W, 220-240 V



Zubehör

Aktivkohlefilter N8
Bausatz für hinteren Luftauslass

Wandhaube

| Kurzbezeichnung | Ausführung | Kurzbezeichnung | Netto-Ident |
|--------------------------------|------------------------|-----------------|-------------|
| Thea EV8 DG matt A80 SC | Dunkelgrau matt | EFA4083 | 880 |



nur in Verbindung mit Rahmen-Kit Edelstahl (EFA8431) oder Eiche (EFA8439) zu verwenden

Ausstattung

Abluft- oder Umluftbetrieb
elektronische Drucktasten
3 Leistungsstufen und 1 Intensivstufe
Metallfettfilter, spülmaschinengeeignet
Arbeitsplatzbeleuchtung: 1 x 6 W LED Leiste

Technische Daten

Abschlussstutzen 150/120 mm, nach oben
Leistungswerte im Abluftbetrieb:
Intensiv: 750 m³/h - 70 dB(A)
Max.: 640 m³/h - 67 dB(A), min.: 320 m³/h - 51 dB(A)
Energieeffizienzklasse: **C** (Spektrum A+++ bis D)
Lüftereffizienzklasse: B
Beleuchtungseffizienzklasse: B
Fettfiltereffizienzklasse: C
Geräuschpegel: max. 67 dB(A)
durchschnittlicher Energieverbrauch: 94,2 kWh/a
Gerätemaße (H x B x T)
Umluft: 747-912 x 800 x 400 mm
Abluft: 842-1032 x 800 x 400 mm
Anschlusswert: 256 W, 220-240 V



Zubehör

Aktivkohlefilter N8

Kopffreihaube

| Kurzbezeichnung | Ausführung | Kurzbezeichnung | Netto-Ident |
|-------------------------|---------------------|-----------------|-------------|
| Tweet EG8 BK A55 | Glas Schwarz | EFA4078 | 538 |
| Tweet EG8 BK A80 | Glas Schwarz | EFA4079 | 568 |



Ausstattung

Abluft- oder Umluftbetrieb
touchControl-Bedienung
3 Leistungsstufen und 1 Intensivstufe
Metallfettfilter, spülmaschinengeeignet
Arbeitsplatzbeleuchtung: 2 x 1 W LED Spot
Modell wird mit Kamin geliefert!

Technische Daten

Abschlussstutzen 150/120 mm, nach oben
Leistungswerte im Abluftbetrieb:
Intensiv: 700 m³/h - 71 dB(A)
Max.: 620 m³/h - 68 dB(A), min.: 300 m³/h - 53 dB(A)
Energieeffizienzklasse: **C** (Spektrum A+++ bis D)
Fluiddynamische Effizienzklasse: C
Beleuchtungseffizienzklasse: A
Fettfiltereffizienzklasse: G
Geräuschpegel: max. 68 dB(A)
durchschnittlicher Energieverbrauch: 95,1 kWh/a
Gerätemaße (H x B x T)
811-1186 x 548 x 378 mm
811-1186 x 798 x 378 mm
Anschlusswert: 252 W, 220-240 V



Zubehör

Aktivkohlefilter N8

Faber Dunstabzugshauben

Kopffreihaube



| Kurzbezeichnung | Ausführung | Kurzbezeichnung | Netto-Ident |
|-----------------------|----------------|-----------------|-------------|
| VRT BK A60 2LS | Schwarz | EFA4099 | 338 |
| VRT BK A90 2LS | Schwarz | EFA4100 | 356 |

Ausstattung

Abluft- oder Umluftbetrieb
Touch Control
3 Leistungsstufen
Fettfilter-Kassette, geschirrspülergeeignet
Arbeitsplatzbeleuchtung: 2 x 1 W LED Spot

Technische Daten

Abschlussstutzen: 150/120 mm
Leistungswerte im Abluftbetrieb:
Max.: 580 m³/h - 67 dB(A), min.: 420 m³/h - 61 dB(A)
Energieeffizienzklasse: **A** (Spektrum A+++ bis D)
Fluiddynamische Effizienzklasse: B
Beleuchtungseffizienzklasse: A
Fettfiltereffizienzklasse: D
Geräuschpegel: max. 67 dB(A)
durchschnittlicher Energieverbrauch: 43,6 kWh/a
Gerätemaße (H x B x T)
472/1092 x 595 x 385 mm
472/1092 x 895 x 385 mm
Anschlusswert: 200 W, 220-240 V, 50-60 Hz



Zubehör

Aktivkohlefilter KIT 2 C.F.K

Kopffreihaube



| Kurzbezeichnung | Ausführung | Kurzbezeichnung | Netto-Ident |
|------------------------------|------------------------------------|-----------------|-------------|
| Daisy+ EG6 LED BK A55 | Edelstahl/ Glas schwarz | EFA4059 | 584 |
| Daisy+ EG6 LED BK A80 | Edelstahl/ Glas schwarz | EFA4060 | 606 |

Ausstattung

Abluft- oder Umluftbetrieb
touchControl-Bedienung
3 Leistungsstufen und 1 Intensivstufe
Metallfettfilter, spülmaschinengeeignet
Arbeitsplatzbeleuchtung: 2 x 1 W LED Spot
Modell wird mit Kamin geliefert!

Technische Daten

Abschlussstutzen 150/120 mm, nach oben
Leistungswerte im Abluftbetrieb:
Intensiv: 720 m³/h - 65 dB(A)
Max.: 580 m³/h - 62 dB(A), min.: 310 m³/h - 52 dB(A)
Energieeffizienzklasse: **A** (Spektrum A+++ bis D)
Fluiddynamische Effizienzklasse: A
Beleuchtungseffizienzklasse: A
Fettfiltereffizienzklasse: F
Geräuschpegel: max. 62 dB(A)
durchschnittlicher Energieverbrauch: 55,5 kWh/a
Gerätemaße (H x B x T)
832/1032 x 548 x 207 mm
832/1032 x 798 x 207 mm
Anschlusswert: 257 W, 220-240 V



Zubehör

Aktivkohlefilter N8

Kopffreihaube



| Kurzbezeichnung | Ausführung | Kurzbezeichnung | Netto-Ident |
|------------------------------|----------------------------|-----------------|-------------|
| Daisy+ EG6 LED WH A55 | Glas weiß/Edelstahl | EFA4089 | 608 |
| Daisy+ EG6 LED WH A80 | Glas weiß/Edelstahl | EFA4090 | 630 |

Ausstattung

Abluft- oder Umluftbetrieb
TouchControl-Bedienung
3 Leistungsstufen und 1 Intensivstufe
Metallfettfilter, spülmaschinengeeignet
Arbeitsplatzbeleuchtung: 2 x 1 W LED Spot
Modell wird mit Kamin geliefert!

Technische Daten

Abschlussstutzen 150/120 mm, nach oben
Leistungswerte im Abluftbetrieb:
Intensiv: 720 m³/h - 65 dB(A)
Max.: 580 m³/h - 62 dB(A), min.: 310 m³/h - 52 dB(A)
Energieeffizienzklasse: **A** (Spektrum A+++ bis D)
Fluiddynamische Effizienzklasse: A
Beleuchtungseffizienzklasse: A
Fettfiltereffizienzklasse: F
Geräuschpegel: max. 62 dB(A)
durchschnittlicher Energieverbrauch: 55,5 kWh/a
Gerätemaße (H x B x T)
832/1032 x 548 x 207 mm
832/1032 x 798 x 207 mm
Anschlusswert: 257 W, 220-240 V



Zubehör

Aktivkohlefilter N8

Faber Dunstabzugshauben

Kopffreihaube

| Kurzbezeichnung | Ausführung | Kurzbezeichnung | Netto-Ident |
|------------------------|-------------------------------|-----------------|-------------|
| Cocktail BK A55 | Edelstahl/Glas schwarz | EFA4025 | 842 |
| Cocktail BK A80 | Edelstahl/Glas schwarz | EFA4026 | 900 |
| Cocktail WH A55 | Edelstahl/Glas weiß | EFA4027 | 896 |
| Cocktail WH A80 | Edelstahl/Glas weiß | EFA4028 | 934 |



Ausstattung

Abluft- oder Umluftbetrieb
Bedienung durch touchControl auf dem Glas
3 Leistungsstufen und 1 Intensivstufe
automatischer Gebläsenachlauf
Randabsaugung
Metallfettfilter, spülmaschinengeeignet
Arbeitsplatzbeleuchtung: 2 x 1 W LED 4000 Kelvin
Modell wird mit Kamin geliefert!

Technische Daten

Abschlussstutzen 150/120 mm, nach oben
Leistungswerte im Abluftbetrieb:
Intensiv: 720 m³/h - 70 dB(A)
Max.: 630 m³/h - 67 dB(A), min.: 310 m³/h - 52 dB(A)
Energieeffizienzklasse: **B** (Spektrum A+++ bis D)
Fluiddynamische Effizienzklasse: B
Beleuchtungseffizienzklasse: A
Fettfiltereffizienzklasse: E
Geräuschpegel: max. 67 dB(A)
durchschnittlicher Energieverbrauch: 77,5 kWh/a
Gerätemaße (H x B x T)
837-1032 x 548 x 340 mm
837-1032 x 798 x 340 mm
Anschlusswert: 252 W, 220-240 V



Zubehör

Aktivkohlefilter N8

Vertikalhaube

| Kurzbezeichnung | Ausführung | Kurzbezeichnung | Netto-Ident |
|--------------------------|-------------------------|-----------------|-------------|
| Glam-Fit BK matt | Schwarz matt | EFA4091 | 932 |
| Glam-Fit BK gloss | Schwarz glänzend | EFA4092 | 782 |



Ausstattung

Abluft- oder Umluftbetrieb
Touch Control
4 Leistungsstufen und 1 Intensivstufe
Fettfilter-Kassette, geschirrspülergeeignet
Arbeitsplatzbeleuchtung: 2 x 2 W LED Spot

Technische Daten

Abschlussstutzen: 150/120 mm
Leistungswerte im Abluftbetrieb:
Intensiv: 570 m³/h - 73 dB(A)
Max.: 400 m³/h - 67 dB(A), min.: 190 m³/h - 52 dB(A)
Energieeffizienzklasse: **A** (Spektrum A+++ bis D)
Fluiddynamische Effizienzklasse: A
Beleuchtungseffizienzklasse: B
Fettfiltereffizienzklasse: D
Geräuschpegel: max. 67 dB(A)
durchschnittlicher Energieverbrauch: 39,4 kWh/a
Gerätemaße (H x B x T) 855/1050 x 800 x 190 mm
Anschlusswert: 139 W, 220-240 V, 50-60 Hz



Zubehör

Aktivkohlefilter F22

Faber Dunstabzugshauben

Deckenlüfter

| Kurzbezeichnung | Ausführung | Kurzbezeichnung | Netto-Ident |
|-----------------|----------------------------|-----------------|-------------|
| Sky Pad | Edelstahl/Glas weiß | EFA4042 | 1898 |



Ausstattung

nur Umluftbetrieb möglich

elektronische LED-Fernbedienung
4 Leistungsstufen und 1 Intensivstufe
Metallfettfilter, spülmaschinengeeignet
Arbeitsplatzbeleuchtung: 2 x 7 W LED Spot
automatischer Gebläsenachlauf
Randabsaugung

Technische Daten

Leistungswerte im Umluftbetrieb:
Intensiv: 430 m³/h - 69 dB(A)
Max.: 313 m³/h - 62 dB(A), min.: 110 m³/h - 48 dB(A)
Geräuschpegel: max. 62 dB(A)
Gerätemaße (H x B x T) 197 x 1200 x 700 mm
Anschlusswert: 104 W, 220-240 V



Ersatzbedarf

Aktivkohlefilter FHP14

Deckenlüfter

| Kurzbezeichnung | Ausführung | Kurzbezeichnung | Netto-Ident |
|------------------------|------------------|-----------------|-------------|
| Heaven Inox 90 | Edelstahl | EFA4035 | 1418 |
| Heaven Inox 120 | Edelstahl | EFA4036 | 1494 |



Ausstattung

Abluft- oder Umluftbetrieb
elektronische Drucktasten
3 Leistungsstufen und 1 Intensivstufe
Randabsaugung
Metallfettfilter, spülmaschinengeeignet
Arbeitsplatzbeleuchtung Heaven Inox: 4 x 1 W LED Spot
automatischer Gebläsenachlauf
Filtersättigungsanzeige

Technische Daten

Abschlussstutzen 150/120 mm, nach oben
Leistungswerte im Abluftbetrieb:
Intensiv: 700 m³/h - 72 dB(A)
Max.: 560 m³/h - 70 dB(A), min.: 290 m³/h - 53 dB(A)
Energieeffizienzklasse: **A** (Spektrum A+++ bis D)
Fluiddynamische Effizienzklasse: A
Beleuchtungseffizienzklasse: A
Fettfiltereffizienzklasse: E
Geräuschpegel: max. 70 dB(A)
durchschnittlicher Energieverbrauch: 58,4 kWh/a
Gerätemaße (H x B x T)
Heaven Inox 90: 311 x 898,6 x 498,6 mm
Heaven Inox 120: 311 x 1198,6 x 498,6 mm
Anschlusswert: 274 W, 220-240 V



Zubehör

Aktivkohlefilter N8

Tisch-Dunstabzugshaube

| Kurzbezeichnung | Ausführung | Kurzbezeichnung | Netto-Ident |
|-----------------|---------------------|-----------------|-------------|
| Fabula | Glas Schwarz | EFA4037 | 2298 |



Ausstattung

Abluft- oder Umluftbetrieb
EVO touchControl-Bedienung
4 Leistungsstufen und 1 Intensivstufe
Metallfettfilter, spülmaschinengeeignet
Arbeitsplatzbeleuchtung: 1 x 7 W LED Leuchtstreifen
automatischer Gebläsenachlauf
Filtersättigungsanzeige

Technische Daten

Abschlussstutzen: 150/120 mm
Leistungswerte im Abluftbetrieb:
Intensiv: 710 m³/h - 70 dB(A)
Max.: 530 m³/h - 65 dB(A), min.: 220 m³/h - 46 dB(A)
Energieeffizienzklasse: **C** (Spektrum A+++ bis D)
Fluiddynamische Effizienzklasse: C
Beleuchtungseffizienzklasse: A
Fettfiltereffizienzklasse: D
Geräuschpegel: max. 65 dB(A)
durchschnittlicher Energieverbrauch: 100,5 kWh/a
Gerätemaße (H x B x T) 1064 x 880 x 120 mm
Anschlusswert: 282 W, 220-240 V



Zubehör

Aktivkohlefilter F12
Kit Externer Motor

Faber Dunstabzugshauben

Insel-Dunstabzugshaube

| Kurzbezeichnung | Ausführung | Kurzbezeichnung | Netto-Ident |
|---------------------------|-----------------------|-----------------|-------------|
| Nice Isola X/V A90 | Edelstahl/Glas | EFA4053 | 780 |



Ausstattung

Abluft- oder Umluftbetrieb
Bedienung über Drucktasten
3 Leistungsstufen
Metallfettfilter, spülmaschinengeeignet
Arbeitsplatzbeleuchtung: 4 x 1 W LED 4000 Kelvin

Technische Daten

Abschlussstutzen 150/120 mm, nach oben
Leistungswerte im Abluftbetrieb:
Max.: 420 m³/h - 68 dB(A), min.: 220 m³/h - 54 dB(A)
Energieeffizienzklasse: **C** (Spektrum A+++ bis D)
Fluiddynamische Effizienzklasse: E
Beleuchtungseffizienzklasse: A
Fettfiltereffizienzklasse: C
Geräuschpegel: max. 68 dB(A)
durchschnittlicher Energieverbrauch: 62,2 kWh/a
Gerätemaße (H x B x T) 922-1242 x 898 x 700 mm
Anschlusswert: 119 W, 220-240 V



Zubehör

Aktivkohlefilter N9

Insel-Dunstabzugshaube

| Kurzbezeichnung | Ausführung | Kurzbezeichnung | Netto-Ident |
|---------------------------------|------------------|-----------------|-------------|
| Stilo Isola/SP EG8 X A90 | Edelstahl | EFA4055 | 1006 |



Ausstattung

Abluft- oder Umluftbetrieb
elektronische Drucktasten
3 Leistungsstufen und 1 Intensivstufe
Metallfettfilter, spülmaschinengeeignet
Arbeitsplatzbeleuchtung: 4 x 1 W LED Spot

Technische Daten

Abschlussstutzen 150/120 mm, nach oben
Leistungswerte im Abluftbetrieb:
Intensiv: 700 m³/h - 71 dB(A)
Max.: 620 m³/h - 69 dB(A), min.: 300 m³/h - 52 dB(A)
Energieeffizienzklasse: **B** (Spektrum A+++ bis D)
Fluiddynamische Effizienzklasse: B
Beleuchtungseffizienzklasse: A
Fettfiltereffizienzklasse: C
Geräuschpegel: max. 69 dB(A)
durchschnittlicher Energieverbrauch: 78,3 kWh/a
Gerätemaße (H x B x T) 940-1260 x 900 x 600 mm
Anschlusswert: 254 W, 220-240 V



Zubehör

Aktivkohlefilter N9

Insel-Dunstabzugshaube

| Kurzbezeichnung | Ausführung | Kurzbezeichnung | Netto-Ident |
|--------------------------------------|------------------------|-----------------|-------------|
| Thea Isola EV8 DG matt F80 SC | Dunkelgrau matt | EFA4087 | 992 |



**nur in Verbindung mit Rahmen+Halteplatten-Kit
Edelstahl (EFA8433) oder Eiche (EFA8440) zu
verwenden**

nur Umluftbetrieb möglich

elektronische Drucktasten
3 Leistungsstufen und 1 Intensivstufe
Metallfettfilter, spülmaschinengeeignet
Arbeitsplatzbeleuchtung: 2 x 3 W LED Leisten

Technische Daten

Abschlussstutzen: 150/120 mm
Leistungswerte im Abluftbetrieb:
Intensiv: 750 m³/h - 70 dB(A)
Max.: 640 m³/h - 67 dB(A), min.: 320 m³/h - 51 dB(A)
Energieeffizienzklasse: **C** (Spektrum A+++ bis D)
Lüftereffizienzklasse: B
Beleuchtungseffizienzklasse: A
Fettfiltereffizienzklasse: C
Geräuschpegel: max. 67 dB(A)
durchschnittlicher Energieverbrauch: 94,2 kWh/a
Gerätemaße (H x B x T) 433-1233 x 800 x 400 mm
Anschlusswert: 256 W, 220-240 V



Zubehör

highPerformance Filter NHP8

Faber Dunstabzugshauben

Insel-Dunstabzugshaube



| Kurzbezeichnung | Ausführung | Kurzbezeichnung | Netto-Ident |
|-------------------------|------------------------|-----------------|-------------|
| Beat BK matt F45 | Schwarz matt | EFA4096 | 970 |
| Beat DG matt F45 | Dunkelgrau matt | EFA4097 | 970 |
| Beat WH matt F45 | Weiß matt | EFA4098 | 970 |

Ausstattung

nur Umluftbetrieb möglich

Bedienung über Drucktasten
 3 Leistungsstufen und 1 Intensivstufe
 Fettfilter-Kassette, geschirrspülergeeignet
 Arbeitsplatzbeleuchtung: 2 x 1 W LED

Technische Daten

Abschlussstutzen: 150 mm
 Leistungswerte im Umluftbetrieb:
 Intensiv: 720 m³/h - 73 dB(A)
 Max.: 600 m³/h - 68 dB(A), min.: 320 m³/h - 54 dB(A)
 Energieeffizienzklasse: **A** (Spektrum A+++ bis D)
 Fluiddynamische Effizienzklasse: A
 Beleuchtungseffizienzklasse: A
 Fettfiltereffizienzklasse: C
 Geräuschpegel: max. 68 dB(A)
 durchschnittlicher Energieverbrauch: 52,2 kWh/a
 Gerätemaße (H x B) 330 x 430 mm
 Anschlusswert: 272 W, 220-240 V, 50-60 Hz









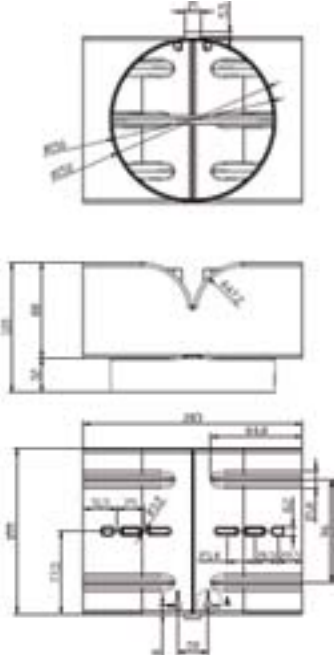
Ersatzbedarf

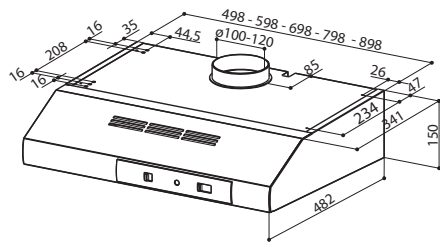
Aktivkohlefilter N8

Faber Sonderzubehör

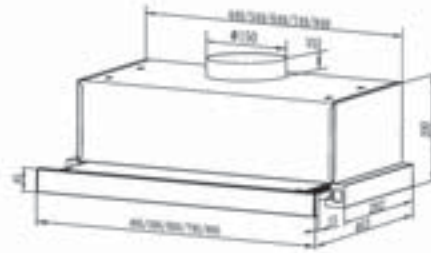
| Beschreibung | Ausführung | Kurz- bezeichnung | N |
|--|------------|----------------------|-----|
| Aktivkohlefilter F24 für EFA4001 | | EFA8401 | 32 |
| Kamin AM A 450+415 für EFA4001 | | EFA8423 | 116 |
| Aktivkohlefilter F23 für EFA4002, EFA4003, EFA4005, EFA4006 | | EFA8429 | 44 |
| Aktivkohlefilter N3 für EFA4015, EFA4016, EFA4080, EFA4081, EFA4094, EFA4095 | | EFA8402 | 56 |
| Aktivkohlefilter N8 für EFA4025, EFA4026, EFA4027, EFA4028, EFA4035, EFA4036, EFA4059, EFA4060, EFA4061, EFA4062, EFA4078, EFA4079, EFA4082, EFA4083, EFA4089, EFA4090, EFA4096, EFA4097, EFA4098, EFA4103 | | EFA8403 | 64 |
| highPerformance Filter NHP8 für EFA4025, EFA4026, EFA4027, EFA4028, EFA4035, EFA4036, EFA4059, EFA4060, EFA4061, EFA4062, EFA4078, EFA4079, EFA4082, EFA4083, EFA4087 | | EFA8405 | 144 |
| Aktivkohlefilter N9 für EFA4009, EFA4010, EFA4013, EFA4014, EFA4053, EFA4055, EFA4093 | | EFA8406 | 72 |
| Long Lasting Filter FLL9 für EFA4009, EFA4010, EFA4013, EFA4014, EFA4053, EFA4055 | | EFA8407 | 196 |
| Aktivkohlefilter F12 für EFA4037 | | EFA8409 | 268 |
| Kit externer Motor Fabula für EFA4037 | | EFA8412 | 304 |
| Aktivkohlefilter FHP14 für EFA4042 | | EFA8408 | 272 |
| Aktivkohlefilter F22 für EFA4091, EFA4092 | | EFA8438 | 76 |
| Umluftabdeckung Recycling Cover Kit X für EFA4025, EFA4026, EFA4027, EFA4028, EFA4059, EFA4060, EFA4078, EFA4079 | | EFA8424 | 52 |
| Kaminverlängerung Edelstahl für EFA4025, EFA4026, EFA4027, EFA4028, EFA4059, EFA4060, EFA4089, EFA4090 | | EFA8428 | 152 |
| Kaminverlängerung Schwarz für EFA4025, EFA4026, EFA4027, EFA4028, EFA4059, EFA4060, EFA4089, EFA4090 | N | EFA8441 | 158 |
| Schacht für Abluftbetrieb für EFA4087 | | EFA8434 | 552 |
| Aktivkohlefilter KIT 2 C.F.S für EFA4088 | N | EFA8442 | 38 |
| Aktivkohlefilter KIT 2 C.F.K. für EFA4099, EFA4100, EFA4101, EFA4102 | N | EFA8443 | 48 |
| | | | |

Faber Sonderzubehör

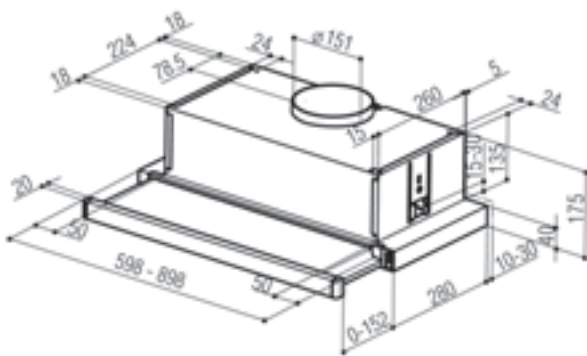
| Beschreibung | | Ausführung | Kurzbezeichnung | N |
|--|---|------------|-----------------|-----|
|  <p>Bausatz für hinteren Luftauslass für EFA4082</p> | | | EFA8430 | 132 |
|  <p>Bausatz für hinteren Luftauslass für EFA4103</p> | N | | EFA8445 | 64 |
|  <p>Rahmen-Kit Edelstahl für EFA4083</p> | | | EFA8431 | 156 |
|  <p>Rahmen-Kit Eiche für EFA4083</p> | N | | EFA8439 | 168 |
|  <p>Rahmen+Halteplatten-Kit Edelstahl für EFA4087</p> | | | EFA8433 | 292 |
|  <p>Rahmen+Halteplatten-Kit Eiche für EFA4087</p> | N | | EFA8440 | 388 |
|  <p>Umlenkweiche für Umluft KIT Raccordo Filtrante für EFA4099, EFA4100</p> | N | | EFA8444 | 14 |



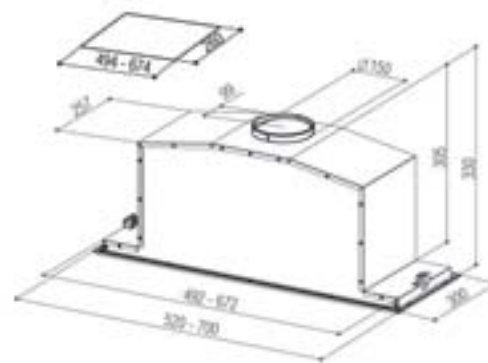
EFA4001



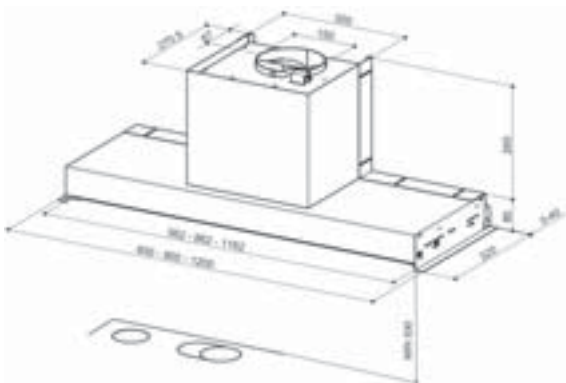
EFA4088



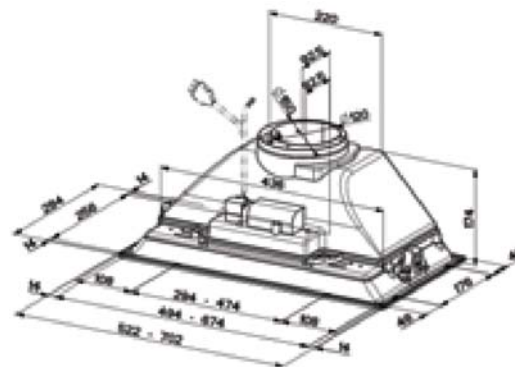
EFA4002, EFA4003



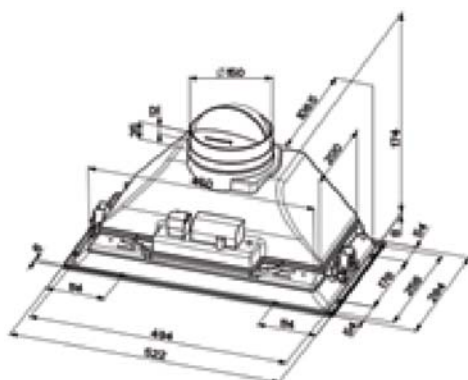
EFA4061, EFA4062



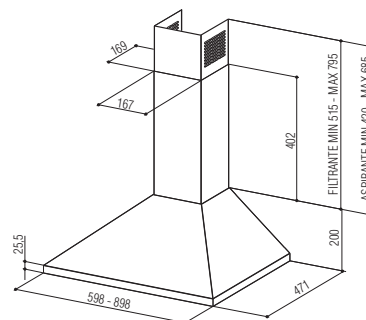
EFA4080, EFA4081



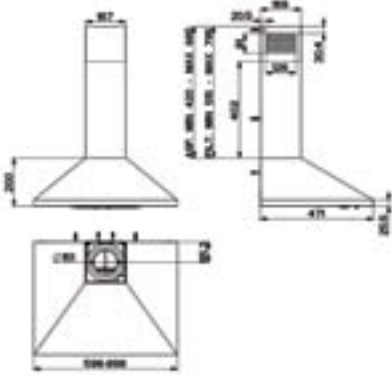
EFA4005



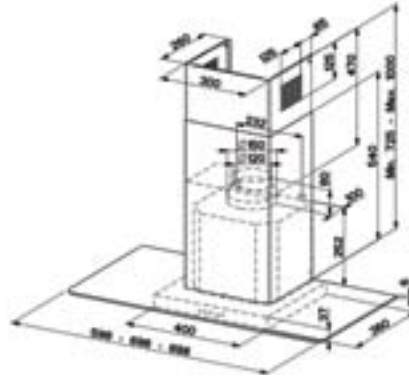
EFA4006



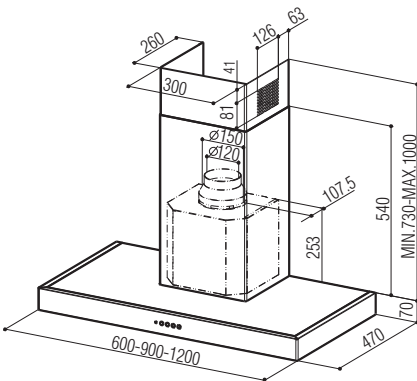
EFA4015, EFA4016



EFA4094, EFA4095



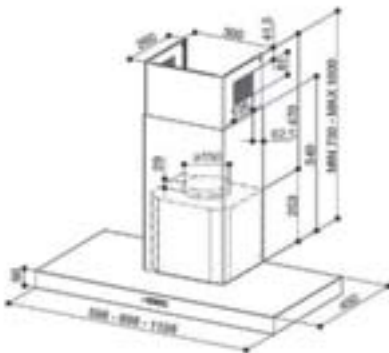
EFA4009, EFA4010



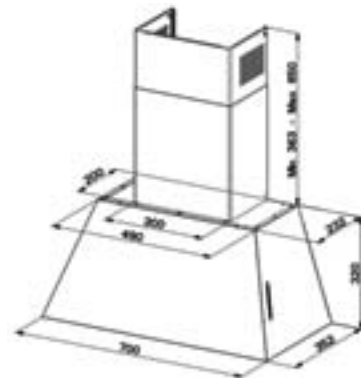
EFA4013, EFA4014



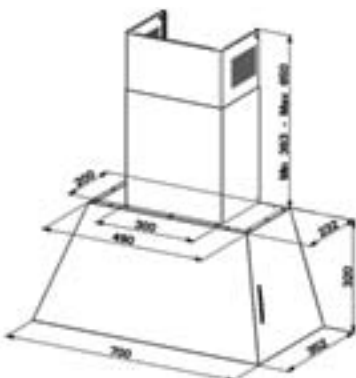
EFA4101, EFA4102



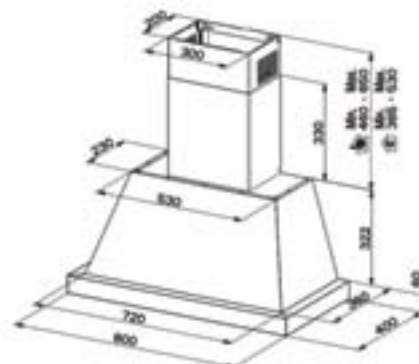
EFA4093



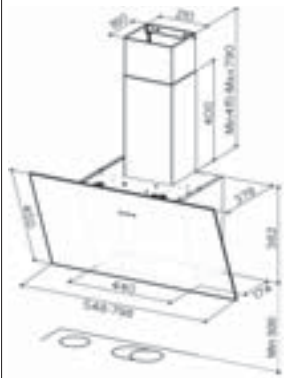
EFA4082



EFA4103



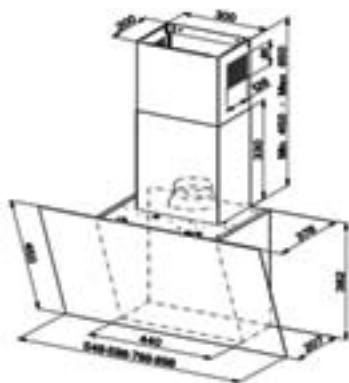
EFA4083



EFA4078, EFA4079



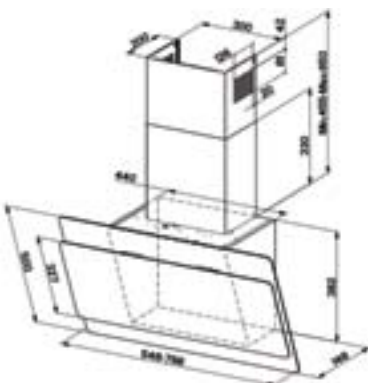
EFA4099, EFA4100



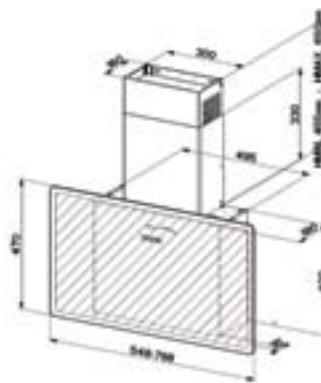
EFA4059, EFA4060



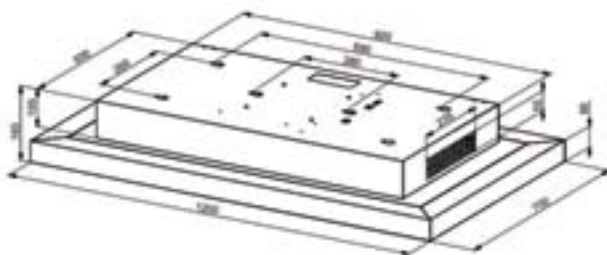
EFA4089, EFA4090



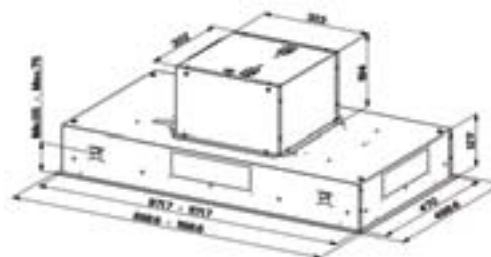
EFA4025, EFA4026, EFA4027, EFA4028



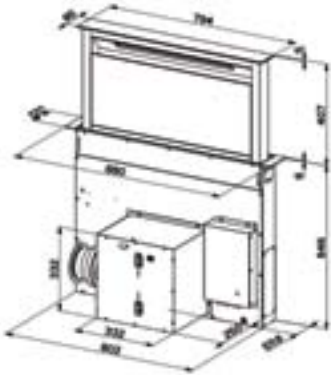
EFA4091, EFA4092



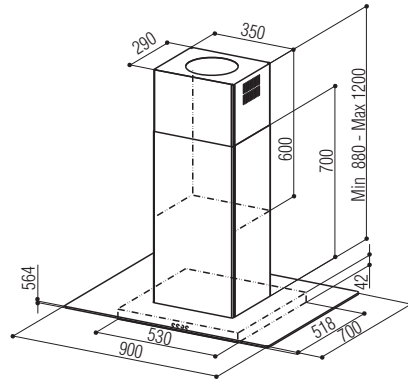
EFA4042



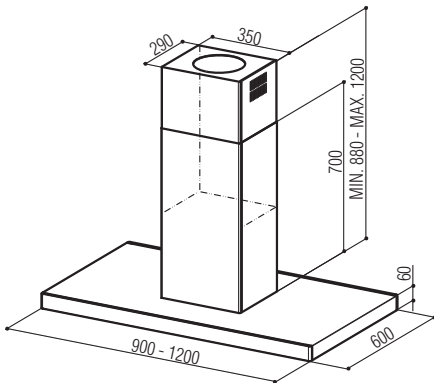
EFA4035, EFA4036



EFA4037



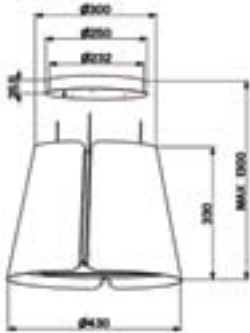
EFA4053



EFA4055



EFA4087



EFA4096, EFA4097, EFA4098