



# PERFEKT EINGEBAUT IN JEDER KÜCHE.



## TESTSIEGER BACKOFEN

Der Constructa Backofen CF4M98062 überzeugt im Test der Stiftung Warentest Ausgabe 03/2023 als Testsieger (gemeinsam mit zwei anderen Geräten) mit der Gesamtnote GUT (2,2). Speziell in punkto Sicherheit und Grillen erhält der Pyrolyse Backofen im angesagten Black Design mit knedeloser Bedienung und Vollglas-Innentür die Bewertung SEHR GUT. Auch die Erstinstallation des Geräts sowie die Einstellung und das konstante Temperatur-Halten honorierte die Stiftung Warentest ebenfalls mit SEHR GUT.



## NIE MEHR OFEN PUTZEN

Mit Pyrolyse (der Selbstreinigung des Backofens) erledigt sich die anstrengende, zeitaufwendige Backofenreinigung ganz von selbst: Auf Tastendruck zerfallen alle Rückstände zu Asche - ein einfaches Auswischen genügt. So bleibt der Backofeninnenraum ein Geräteleben lang sauber und es wird viel Zeit und Mühe gespart - denn die eigene, regelmäßige manuelle und sehr aufwendige Reinigung entfällt.



## NIE MEHR ABTAUEN

Die intelligente No Frost-Technik verhindert zuverlässig die Bildung von Reif oder Eis an Innenwänden, Lebensmitteln und deren Verpackungen. Somit gehört das lästige Abtauen von Hand der Vergangenheit an. Alle Constructa Einbau Kühl- und Gefriergeräte sind „Made in Germany“ und werden in Deutschland im schwäbischen Giengen produziert. Damit wird schon bei der Herstellung eine nachhaltigere und lokale Weg gewählt. Und die No Frost Technik verhindert ein Geräteleben lang das vereisen des Gefrierteils und sichert damit einen konstant gleichbleibenden Energieverbrauch.



## GLÄNZEND SPARSAM

Mit den Constructa Eco-Line Einbau Geschirrspülern gibt es neue, nachhaltige und sehr leise Geschirrspüler „Made in Germany“ in der sparsamen Energie-Effizienzklasse B. Weitere Top-Ausstattungsmerkmale der energie-effizienten Geschirrspüler sind der geringe Wasserverbrauch von 9 Litern pro Spülgang im Normprogramm, die 6 Programme wie zum Beispiel das Party 45 Minuten Programm und 5 Optionen wie zum Beispiel Spar Trocknen oder Maschinen Reinigung. Dank dem Aqua Stop Sicherheitssystem besteht eine Garantie gegen Wasserschäden ein Geräteleben lang. Die flüsterleisen Geschirrspüler in Energie-Effizienzklasse B werden am schwäbischen Traditionsstandort in Dillingen produziert.



## KOCHEN OHNE DUNST

Die neuen Induktionskochfelder mit integriertem Dunstabzug und Kombi Induktion sind die perfekte 2in1-Lösung für die Küche. Welches Gericht auch immer: Ob Burger oder Pasta mit Lachs – über Gerüche und Dampf muss man sich keine Gedanken machen. Der Kochfeldabzug zieht Wrasen und Kochdunst wie von Zauberhand ab und ermöglicht immer den freien, weiten Blick durch die ganze Küche. Einfach stark - die integrierte Dunstabzugshaube schaltet sich bei Nutzung einer Kochzone automatisch ein und nach dem Kochen zeitverzögert wieder selbstständig ab. Die Constructa Kochfeldabzüge mit Kombi-Induktion kommen aus europäischer Fertigung vom spanischen Werk in Montanana.

# Constructa Einbaukühlgeräte

## Einbaukühlschrank

Kurzbezeichnung	Ausführung	Kurzbezeichnung	Netto-Ident
<b>CK121NSE0</b>		<b>CK121NSE0</b>	<b>932</b>



einbaufähig / integrierbar  
**Schleptürtechnik, Anschlagtechnik-Variante 05**  
 Türanschlag rechts, wechselbar  
**Nischenmaß (H x B x T) 880 x 560 x 550 mm**  
**Ausstattung Kühlteil**  
 Vollautomatische Abtaung im Kühlraum  
 Reinigungsfreundlicher, heller Innenraum  
 3 Abstellflächen aus Sicherheitsglas, davon 2 höhenverstellbar  
 Transparente Vario-Schale für Obst und Gemüse, abgedeckt durch Sicherheitsglasplatte  
 2 durchgehende Türabsteller  
 3 Eierablagen  
 akustischer Türalarm  
 LED-Innenraumbeleuchtung  
 elektronische Temperaturregelung über LED ablesbar

**Technische Daten**  
 Energieeffizienzklasse: **E** (Spektrum A bis G)  
 Energieverbrauch: 92 kWh/a  
 Nutzinhalt 136 l  
 Klimaklasse: SN-ST  
 Betriebsgeräusch: 35 dB(A) re1pW  
 Luftschallemissionsklasse: B



Passende Geräteschränke zu diesem Elektrogerät entnehmen Sie bitte der Zuordnung in den IDM-Daten.

## Einbaukühlschrank\*\*\*\*

Kurzbezeichnung	Ausführung	Kurzbezeichnung	Netto-Ident
<b>CK222NSE0</b>		<b>CK222NSE0</b>	<b>948</b>



einbaufähig / integrierbar  
**Schleptürtechnik, Anschlagtechnik-Variante 05**  
 Türanschlag rechts, wechselbar  
**Nischenmaß (H x B x T) 880 x 560 x 550 mm**  
**Ausstattung Kühlteil**  
 Vollautomatische Abtaung im Kühlraum  
 Reinigungsfreundlicher, heller Innenraum  
 2 Abstellflächen aus Sicherheitsglas, davon 1 höhenverstellbar  
 Transparente Vario-Schale für Obst und Gemüse, abgedeckt durch Sicherheitsglasplatte  
 1 durchgehende Türabsteller  
 3 Eierablagen  
 LED-Innenraumbeleuchtung  
 elektronische Temperaturregelung über LED ablesbar  
**Ausstattung Gefrierenteil**  
 \*\*\*\*Gefrierraum (-18°C und tiefer)  
 Pizzagerechtes Gefrierfach  
 1 Gefrierfach mit Klappe  
 1 Eiswürfelschale

**Technische Daten**  
 Energieeffizienzklasse: **E** (Spektrum A bis G)  
 Energieverbrauch: 144 kWh/a  
 Nutzinhalt gesamt 119 l, davon 15 l \*\*\*\*Gefrierfach  
 Gefriervermögen: 3 kg / 24 h  
 Lagerzeit bei Störungen: 10 h  
 Klimaklasse: SN-ST  
 Betriebsgeräusch: 35 dB(A) re1pW  
 Luftschallemissionsklasse: B



Passende Geräteschränke zu diesem Elektrogerät entnehmen Sie bitte der Zuordnung in den IDM-Daten.

## Einbaukühlschrank

Kurzbezeichnung	Ausführung	Kurzbezeichnung	Netto-Ident
<b>CK131NSE0</b>		<b>CK131NSE0</b>	<b>996</b>



einbaufähig / integrierbar  
**Schleptürtechnik, Anschlagtechnik-Variante 05**  
 Türanschlag rechts, wechselbar  
**Nischenmaß (H x B x T) 1025 x 560 x 550 mm**  
**Ausstattung Kühlteil**  
 Vollautomatische Abtaung im Kühlraum  
 Reinigungsfreundlicher, heller Innenraum  
 4 Abstellflächen aus Sicherheitsglas, davon 3 höhenverstellbar  
 Transparente Vario-Schale für Obst und Gemüse, abgedeckt durch Sicherheitsglasplatte  
 3 Türabsteller  
 3 Eierablagen  
 akustischer Türalarm  
 LED-Innenraumbeleuchtung  
 elektronische Temperaturregelung über LED ablesbar

**Technische Daten**  
 Energieeffizienzklasse: **E** (Spektrum A bis G)  
 Energieverbrauch: 96 kWh/a  
 Nutzinhalt 165 l  
 Klimaklasse: SN-ST  
 Betriebsgeräusch: 35 dB(A) re1pW  
 Luftschallemissionsklasse: B



Passende Geräteschränke zu diesem Elektrogerät entnehmen Sie bitte der Zuordnung in den IDM-Daten.

# Constructa Einbaukühlgeräte

## Einbaukühlschrank\*\*\*\*



Kurzbezeichnung	Ausführung	Kurzbezeichnung	Netto-Ident
<b>CK232NSEO</b>		<b>CK232NSEO</b>	<b>1044</b>

einbaufähig / integrierbar  
**Schlepptürtechnik, Anschlagtechnik-Variante 05**  
 Türanschlag rechts, wechselbar  
**Nischenmaß (H x B x T) 1025 x 560 x 550 mm**  
**Ausstattung Kühlteil**  
 Vollautomatische Abtaugung im Kühlraum  
 Reinigungsfreundlicher, heller Innenraum  
 3 Abstellflächen aus Sicherheitsglas, davon 2 höhenverstellbar  
 Transparente Vario-Schale für Obst und Gemüse, abgedeckt durch Sicherheitsglasplatte  
 3 durchgehende Türabsteller  
 3 Eierablagen  
 LED-Innenraumbeleuchtung  
 elektronische Temperaturregelung über LED ablesbar  
**Ausstattung Gefrierenteil**  
 \*\*\*\*Gefrierraum (-18°C und tiefer)  
 Pizzagerechtes Gefrierfach  
 1 Gefrierfach mit Klappe  
 1 Eiswürfelschale

**Technische Daten**  
 Energieeffizienzklasse: **E** (Spektrum A bis G)  
 Energieverbrauch: 145 kWh/a  
 Nutzinhalt gesamt 147 l, davon 15 l \*\*\*\*Gefrierfach  
 Gefriervermögen: 3 kg / 24 h  
 Lagerzeit bei Störungen: 10 h  
 Klimaklasse: SN-ST  
 Betriebsgeräusch: 35 dB(A) re1pW  
 Luftschallemissionsklasse: B



Passende Geräteschränke zu diesem Elektrogerät entnehmen Sie bitte der Zuordnung in den IDM-Daten.

## Einbaukühlschrank



Kurzbezeichnung	Ausführung	Kurzbezeichnung	Netto-Ident
<b>CK141NSEO</b>		<b>CK141NSEO</b>	<b>1060</b>

einbaufähig / integrierbar  
**Schlepptürtechnik, Anschlagtechnik-Variante 05**  
 Türanschlag rechts, wechselbar  
**Nischenmaß (H x B x T) 1225 x 560 x 550 mm**  
**Ausstattung Kühlteil**  
 Vollautomatische Abtaugung im Kühlraum  
 Reinigungsfreundlicher, heller Innenraum  
 5 Abstellflächen aus Sicherheitsglas, davon 4 höhenverstellbar  
 Transparente Vario-Schale für Obst und Gemüse, abgedeckt durch Sicherheitsglasplatte  
 1 durchgehende Türabsteller  
 3 Eierablagen  
 LED-Innenraumbeleuchtung  
 elektronische Temperaturregelung über LED ablesbar

**Technische Daten**  
 Energieeffizienzklasse: **E** (Spektrum A bis G)  
 Energieverbrauch: 101 kWh/a  
 Nutzinhalt 204 l  
 Klimaklasse: SN-ST  
 Betriebsgeräusch: 35 dB(A) re1pW  
 Luftschallemissionsklasse: B



Passende Geräteschränke zu diesem Elektrogerät entnehmen Sie bitte der Zuordnung in den IDM-Daten.

## Einbaukühlschrank\*\*\*\*



Kurzbezeichnung	Ausführung	Kurzbezeichnung	Netto-Ident
<b>CK242NSEO</b>		<b>CK242NSEO</b>	<b>1104</b>

einbaufähig / integrierbar  
**Schlepptürtechnik, Anschlagtechnik-Variante 05**  
 Türanschlag rechts, wechselbar  
**Nischenmaß (H x B x T) 1225 x 560 x 550 mm**  
**Ausstattung Kühlteil**  
 Vollautomatische Abtaugung im Kühlraum  
 Reinigungsfreundlicher, heller Innenraum  
 4 Abstellflächen aus Sicherheitsglas, davon 3 höhenverstellbar  
 Transparente Vario-Schale für Obst und Gemüse, abgedeckt durch Sicherheitsglasplatte  
 1 durchgehende Türabsteller  
 3 Eierablagen  
 LED-Innenraumbeleuchtung  
 elektronische Temperaturregelung über LED ablesbar  
**Ausstattung Gefrierenteil**  
 \*\*\*\*Gefrierraum (-18°C und tiefer)  
 1 Gefrierfach mit Klappe  
 1 Eiswürfelschale

**Technische Daten**  
 Energieeffizienzklasse: **E** (Spektrum A bis G)  
 Energieverbrauch: 147 kWh/a  
 Nutzinhalt gesamt 187 l, davon 15 l \*\*\*\*Gefrierfach  
 Gefriervermögen: 3 kg / 24 h  
 Lagerzeit bei Störungen: 10 h  
 Klimaklasse: SN-ST  
 Betriebsgeräusch: 35 dB(A) re1pW  
 Luftschallemissionsklasse: B



Passende Geräteschränke zu diesem Elektrogerät entnehmen Sie bitte der Zuordnung in den IDM-Daten.

# Constructa Einbaukühlgeräte

## Einbaukühl-Gefrierkombination\*\*\*\*

Kurzbezeichnung	Ausführung	Kurzbezeichnung	Netto-Ident
<b>CK677AFE0</b>		<b>CK677AFE0</b>	<b>1932</b>



einbaufähig / integrierbar  
**Festtürtechnik, Anschlagtechnik-Variante 06**  
 Türanschlag rechts, wechselbar  
 easyInstallation  
**Nischenmaß (H x B x T) 1580 x 560 x 550 mm**  
 helle LED-Innenraumbeleuchtung im Kühlraum  
 Touch Control  
 Jede Temperaturzone getrennt regel- und kontrollierbar  
 superKühlen  
 superGefrieren  
 Urlaubsschaltung  
 akustischer Türalarm  
 Aktiv-Warnsystem, mit Memory-Funktion  
 akustisches und optisches Warnsystem bei Temperaturanstieg mit Memory-Funktion  
**Ausstattung Kühlteil**  
 4 Abstellflächen aus Sicherheitsglas (3 höhenverstellbar), davon 1 teilbar mit Parkmöglichkeit im Gerät  
 4 Türabsteller, davon 1 Butter-/Käsefach  
 flexibles Flaschengitter  
 HydroFresh-Box  
**Ausstattung Gefrierteil**  
 lowFrost - geringere Eisbildung, schnelleres Abtauen  
 Vario-Zone für flexible Nutzung des Gefrierraums  
 2 transparente Gefriergut-Schubladen, davon 1 BigBox  
 1 Eiswürfelschale

**Technische Daten**  
 Energieeffizienzklasse: **E** (Spektrum A bis G)  
 Energieverbrauch: 207 kWh/a  
 Nutzinhalt gesamt 231 l, davon 62 l \*\*\*\*Gefrierfach  
 Gefriervermögen: 5 kg / 24 h  
 Lagerzeit bei Störungen: 12 h  
 Klimaklasse: SN-ST  
 Betriebsgeräusch: 36 dB(A) re1pW  
 Luftschallemissionsklasse: C  
 Länge Anschlusskabel: 2,30 m



Passende Geräteschränke zu diesem Elektrogerät entnehmen Sie bitte der Zuordnung in den IDM-Daten.

## Einbaukühl-Gefrierkombination\*\*\*\*

Kurzbezeichnung	Ausführung	Kurzbezeichnung	Netto-Ident
<b>CK587VSE0</b>		<b>CK587VSE0</b>	<b>1608</b>



einbaufähig / integrierbar  
**Schlepptürtechnik, Anschlagtechnik-Variante 05**  
 Türanschlag rechts, wechselbar  
**Nischenmaß (H x B x T) 1775 x 560 x 550 mm**  
**Ausstattung Kühlteil**  
 Vollautomatische Abtaung im Kühlraum  
 5 Abstellflächen aus Sicherheitsglas, davon 4 höhenverstellbar  
 Transparenter Gemüsebehälter mit Wellenboden  
 4 durchgehende Türabsteller  
 akustischer Türalarm  
 LED-Innenraumbeleuchtung  
 elektronische Temperaturregelung über LED ablesbar  
 3 Eierablagen  
**Ausstattung Gefrierteil**  
 \*\*\*\*Gefrierraum (-18°C und tiefer)  
 lowFrost - geringere Eisbildung, schnelleres Abtauen  
 superGefrieren mit Eingefrierautomatik  
 2 transparente Gefriergut-Schubladen, davon 1 BigBox  
 1 Eiswürfelschale

**Technische Daten**  
 Energieeffizienzklasse: **E** (Spektrum A bis G)  
 Energieverbrauch: 216 kWh/a  
 Nutzinhalt gesamt 270 l, davon 70 l \*\*\*\*Gefrierfach  
 Gefriervermögen: 3,2 kg / 24 h  
 Lagerzeit bei Störungen: 12 h  
 Klimaklasse: SN-ST  
 Betriebsgeräusch: 35 dB(A) re1pW  
 Luftschallemissionsklasse: B



Passende Geräteschränke zu diesem Elektrogerät entnehmen Sie bitte der Zuordnung in den IDM-Daten.

# Constructa Einbaukühlgeräte

## Einbaukühl-Gefrierkombination\*\*\*\*

Kurzbezeichnung	Ausführung	Kurzbezeichnung	Netto-Ident
<b>CK786NSEO</b>		<b>CK786NSEO</b>	<b>1784</b>



einbaufähig / integrierbar

### Schlepptürtechnik, Anschlagtechnik-Variante 05

Türanschlag rechts, wechselbar  
easyInstallation

**Nischenmaß (H x B x T) 1775 x 560 x 550 mm**

### Ausstattung Kühlteil

helle LED-Innenraumbeleuchtung im Kühlraum  
elektronische Temperaturregelung über LED ablesbar  
superGefrieren mit Eingefrierautomatik  
akustisches und optisches Warnsystem bzw. Aktiv-Warnsystem bei Temperaturanstieg im Gefrierfach

4 Abstellflächen aus Sicherheitsglas, davon 3 höhenverstellbar, sowie 1 x flexShelf

1 durchgehender Türabsteller

3 Türabsteller

Transparente Vario-Schale für Obst und Gemüse, abgedeckt durch Sicherheitsglasplatte

### Ausstattung Gefrierfach

NoFrost

Vollautomatische Abtauung im Gefrierfach

3 transparente Gefrierfach-Schubladen

### Technische Daten

Energieeffizienzklasse: **E** (Spektrum A bis G)

Energieverbrauch 234 kWh/a

Nutzhalt gesamt 260 l, davon 76 l \*\*\*\*Gefrierfach

Gefriervermögen: 4 kg / 24 h

Lagerzeit bei Störungen: 10 h

Klimaklasse: SN-ST

Betriebsgeräusch: 35 dB(A) re1pW

Luftschallemissionsklasse: B

Länge Anschlusskabel: 2,30 m



Passende Geräteschränke zu diesem Elektrogerät entnehmen Sie bitte der Zuordnung in den IDM-Daten.

## Einbaukühlschrank

Kurzbezeichnung	Ausführung	Kurzbezeichnung	Netto-Ident
<b>CK181NSEO</b>		<b>CK181NSEO</b>	<b>1796</b>



einbaufähig / integrierbar

### Schlepptürtechnik, Anschlagtechnik-Variante 05

Türanschlag rechts, wechselbar

**Nischenmaß (H x B x T) 1775 x 560 x 550 mm**

### Ausstattung Kühlteil

Vollautomatische Abtauung im Kühlraum  
helle LED-Innenraumbeleuchtung im Kühlraum  
elektronische Temperaturregelung über LED ablesbar  
akustisches und optisches Warnsystem bzw. Aktiv-Warnsystem bei Temperaturanstieg im Gefrierfach

superKühlen 7 Abstellflächen aus Sicherheitsglas, davon 5 höhenverstellbar

2 transparente Schalen für Obst und Gemüse, abgedeckt durch Sicherheitsglasplatte

5 durchgehende Türabsteller

3 Eierablagen

### Technische Daten

Energieeffizienzklasse: **E** (Spektrum A bis G)

Energieverbrauch: 114 kWh/a

Nutzhalt 310 l

Klimaklasse: SN-ST

Betriebsgeräusch: 35 dB(A) re1pW

Luftschallemissionsklasse: B

Länge Anschlusskabel: 2,30 m



Passende Geräteschränke zu diesem Elektrogerät entnehmen Sie bitte der Zuordnung in den IDM-Daten.

# Constructa Einbaukühlgeräte

## Einbaukühlschrank\*\*\*\*



Kurzbezeichnung	Ausführung	Kurzbezeichnung	Netto-Ident
<b>CK282NSEO</b>		<b>CK282NSEO</b>	<b>1816</b>

einbaufähig / integrierbar  
**Schlepptürtechnik, Anschlagtechnik-Variante 05**  
 Türanschlag rechts, wechselbar  
**Nischenmaß (H x B x T) 1775 x 560 x 550 mm**  
**Ausstattung Kühlteil**  
 Vollautomatische Abtauung im Kühlraum  
 helle LED-Innenraumbeleuchtung im Kühlraum  
 superKühlen  
 elektronische Temperaturregelung über LED ablesbar  
 akustisches und optisches Warnsystem bzw. Aktiv-Warnsystem bei Temperaturanstieg im Gefrierteil  
 6 Abstellflächen, davon 4 höhenverstellbar  
 2 transparente Schalen für Obst und Gemüse, abgedeckt durch Sicherheitsglasplatte  
 5 durchgehende Türabsteller  
 3 Eierablagen  
**Ausstattung Gefrierteil**  
 \*\*\*\*Gefrierraum (-18°C und tiefer)  
 1 Gefrierfach mit Klappe  
 Pizzagerechtes Gefrierfach  
 superGefrieren  
 1 Eiswürfelschale

**Technische Daten**  
 Energieeffizienzklasse: **E** (Spektrum A bis G)  
 Energieverbrauch 177 kWh/a  
 Nutzinhalt gesamt 280 l, davon 34 l \*\*\*\*Gefrierfach  
 Gefriervermögen: 2,5 kg / 24 h  
 Lagerzeit bei Störungen: 18 h  
 Klimaklasse: SN-ST  
 Betriebsgeräusch: 35 dB(A) re1pW  
 Luftschallemissionsklasse: B  
 Länge Anschlusskabel: 2,30 m



Passende Geräteschränke zu diesem Elektrogerät entnehmen Sie bitte der Zuordnung in den IDM-Daten.

## Einbaukühl-Gefrierkombination\*\*\*\*



Kurzbezeichnung	Ausführung	Kurzbezeichnung	Netto-Ident
<b>CK796NSEO</b>		<b>CK796NSEO</b>	<b>2072</b>

einbaufähig / integrierbar  
**Schlepptürtechnik, Anschlagtechnik-Variante 05**  
 Türanschlag rechts, wechselbar  
 easyInstallation  
**Nischenmaß (H x B x T) 1940 x 560 x 550 mm**  
**Ausstattung Kühlteil**  
 Vollautomatische Abtauung im Kühlraum  
 helle LED-Innenraumbeleuchtung im Kühlraum  
 elektronische Temperaturregelung über LED ablesbar  
 Jede Temperaturzone getrennt regel- und kontrollierbar  
 superKühlen  
 superGefrieren mit Eingefrierautomatik  
 akustisches und optisches Warnsystem bzw. Aktiv-Warnsystem bei Temperaturanstieg im Gefrierteil  
 4 Abstellflächen aus Sicherheitsglas, davon 3 höhenverstellbar, sowie 1 x flexShelf  
 1 durchgehender Türabsteller  
 3 Türabsteller  
 Transparente Vario-Schale für Obst und Gemüse, abgedeckt durch Sicherheitsglasplatte  
**Ausstattung Gefrierteil**  
 NoFrost  
 Vollautomatische Abtauung im Gefrierteil  
 3 transparente Gefriergut-Schubladen

**Technische Daten**  
 Energieeffizienzklasse: **E** (Spektrum A bis G)  
 Energieverbrauch 231 kWh/a  
 Nutzinhalt gesamt 290 l, davon 75 l \*\*\*Gefrierfach  
 Gefriervermögen: 7,5 kg / 24 h  
 Lagerzeit bei Störungen: 10 h  
 Klimaklasse: SN-ST  
 Betriebsgeräusch: 34 dB(A) re1pW  
 Luftschallemissionsklasse: B  
 Länge Anschlusskabel: 2,30 m



Passende Geräteschränke zu diesem Elektrogerät entnehmen Sie bitte der Zuordnung in den IDM-Daten.

# Constructa Unterbaukühlgeräte

## Unterbaukühlschrank



Kurzbezeichnung	Ausführung	Kurzbezeichnung	Netto-Ident
<b>CK101VFEO</b>		<b>CK101VFEO</b>	<b>1244</b>

einbau-/unterbaufähig  
**Festtürtechnik, Anschlagtechnik-Variante 06**  
 Türanschlag rechts, wechselbar  
**Nischenmaß (H x B x T) 820 x 600 x 550 mm**  
 Be- und Entlüftung im Sockel  
**Ausstattung Kühlteil**  
 Vollautomatische Abtauung im Kühlraum  
 Reinigungsfreundlicher, heller Innenraum  
 LED-Innenbeleuchtung  
 elektronische Temperaturregelung über LED ablesbar  
 akustisches und optisches Warnsystem bzw. Aktiv-Warnsystem bei Temperaturanstieg im Gefrierteil  
 superKühlen  
 Urlaubsschaltung  
 Energie-Sparschaltung  
 Fernstart und Fernüberwachung  
 3 Abstellflächen aus Sicherheitsglas, davon 2 höhenverstellbar  
 2 durchgehende Türabsteller, davon 1 Flaschenhalter mit extra tiefem Türabsteller  
 1 Eierablage

**Technische Daten**  
 Energieeffizienzklasse: **E** (Spektrum A bis G)  
 Energieverbrauch: 93 kWh/a  
 Nutzinhalt 134 l  
 Klimaklasse: SN-T  
 Betriebsgeräusch: 35 dB(A) re1pW  
 Luftschallemissionsklasse: B  
 Länge Anschlusskabel: 2,30 m  
 Gesamtanschlusswert 90 W



Passende Geräteschränke zu diesem Elektrogerät entnehmen Sie bitte der Zuordnung in den IDM-Daten.

## Unterbaukühlschrank\*\*\*\*



Kurzbezeichnung	Ausführung	Kurzbezeichnung	Netto-Ident
<b>CK202VFDO</b>		<b>CK202VFDO</b>	<b>1332</b>

einbau-/unterbaufähig  
**Festtürtechnik, Anschlagtechnik-Variante 06**  
 Türanschlag rechts, wechselbar  
**Nischenmaß (H x B x T) 820 x 600 x 550 mm**  
 Be- und Entlüftung im Sockel  
**Ausstattung Kühlteil**  
 Vollautomatische Abtauung im Kühlraum  
 Reinigungsfreundlicher, heller Innenraum  
 LED-Innenraumbeleuchtung  
 elektronische Temperaturregelung über LED ablesbar  
 akustisches und optisches Warnsystem bzw. Aktiv-Warnsystem bei Temperaturanstieg im Gefrierteil  
 superKühlen  
 Energie-Sparschaltung  
 Fernstart und Fernüberwachung  
 2 Abstellflächen aus Sicherheitsglas, davon 1 höhenverstellbar  
 2 durchgehende Türabsteller, davon 1 Flaschenhalter mit extra tiefem Türabsteller  
 1 Eierablage  
**Ausstattung Gefrierteil**  
 \*\*\*\*Gefrierraum (-18°C und tiefer)  
 superGefrieren  
 Pizzagerechtes Gefrierfach  
 1 Eiswürfelschale

**Technische Daten**  
 Energieeffizienzklasse: **D** (Spektrum A bis G)  
 Energieverbrauch 119 kWh/a  
 Nutzinhalt gesamt 110 l , davon 17 l \*\*\*\*Gefrierfach  
 Gefriervermögen: 3 kg / 24 h  
 Lagerzeit bei Störungen: 9 h  
 Klimaklasse: SN-T  
 Betriebsgeräusch: 35 dB(A) re1pW  
 Luftschallemissionsklasse: B  
 Länge Anschlusskabel: 2,30 m



Passende Geräteschränke zu diesem Elektrogerät entnehmen Sie bitte der Zuordnung in den IDM-Daten.

# Constructa Einbauherde

## Einbauherd

Kurzbezeichnung	Ausführung	Kurzbezeichnung	Netto-Ident
<b>CH1K00050</b>	<b>Edelstahl</b>	<b>CH1K00050</b>	<b>536</b>



### Heizarten:

Ober-/ Unterhitze  
 Unterhitze  
 Ober-/ Unterhitze sanft  
 Vario-Großflächengrill  
 Vario-Kleinflächengrill

### Ausstattung

Halogen-Innenbeleuchtung  
 Backofenbeschichtung aus glattem säurebeständigem Emaille  
 braun  
 Vollglas-Innentür  
 geringe Fenstertemperatur max. 50°C  
 Kühlgebläse  
 Bedienblende Edelstahl

### Serienzubehör

1 Kombirost  
 1 Universalpfanne

### Technische Daten

Energieeffizienzklasse: **A** (Spektrum A+++ bis D)  
 elektronische Temperaturregelung von 50°-275°C  
 Backofenvolumen: 71 Liter  
 Energieverbrauch (Konventionell): 0,81 kWh  
 Einbaumaße (H x B x T) 604 x 560-568 x 550 mm  
 Anschlusswert: 10,65 kW



## Einbauherd

Kurzbezeichnung	Ausführung	Kurzbezeichnung	Netto-Ident
<b>CH1M00050</b>	<b>Edelstahl</b>	<b>CH1M00050</b>	<b>624</b>



### Heizarten:

Ober-/ Unterhitze  
 Umluftgrill  
 3D-Heißluft  
 Heißluft sanft  
 Großflächengrill  
 Schnellaufheizung

### Ausstattung

Halogen-Innenbeleuchtung  
 Backofenbeschichtung aus glattem säurebeständigem Emaille  
 braun  
 Vollglas-Innentür  
 geringe Fenstertemperatur max. 50°C  
 Kühlgebläse  
 Bedienblende Edelstahl

### Serienzubehör

1 Kombirost  
 1 Universalpfanne

### Technische Daten

Energieeffizienzklasse: **A** (Spektrum A+++ bis D)  
 elektronische Temperaturregelung von 50°-275°C  
 Backofenvolumen: 66 Liter  
 Energieverbrauch (Konventionell): 0,98 kWh  
 Energieverbrauch (Umluft/Heißluft): 0,79 kWh  
 Einbaumaße (H x B x T) 604 x 560-568 x 550 mm  
 Anschlusswert: 10,65 kW



## Einbauherd

Kurzbezeichnung	Ausführung	Kurzbezeichnung	Netto-Ident
<b>CH2M50050</b>	<b>Edelstahl</b>	<b>CH2M50050</b>	<b>700</b>



### Heizarten:

Ober-/ Unterhitze  
 Umluftgrill  
 3D-Heißluft  
 Heißluft sanft  
 Vario-Großflächengrill  
 Schnellaufheizung

### Ausstattung

Halogen-Innenbeleuchtung  
 Backofenbeschichtung aus glattem säurebeständigem Emaille  
 braun  
 Vollglas-Innentür  
 geringe Fenstertemperatur max. 50°C  
 Kühlgebläse  
 Autostart

Elektronikuhr mit Tageszeitanzeige  
 Bedienblende Edelstahl  
 Kindersicherung

### Serienzubehör

1 Kombirost  
 1 Universalpfanne

### Technische Daten

Energieeffizienzklasse: **A** (Spektrum A+++ bis D)  
 elektronische Temperaturregelung von 50°-275°C  
 Backofenvolumen: 66 Liter  
 Energieverbrauch (Konventionell): 0,98 kWh  
 Energieverbrauch (Umluft/Heißluft): 0,79 kWh  
 Einbaumaße (H x B x T) 604 x 560-568 x 550 mm  
 Anschlusswert: 11,1 kW



# Constructa Einbauherde

## Einbauherd

Kurzbezeichnung	Ausführung	Kurzbezeichnung	Netto-Ident
<b>CH2M60050</b>	<b>Edelstahl</b>	<b>CH2M60050</b>	<b>796</b>



### Heizarten:

Ober-/ Unterhitze  
Umluftgrill  
3D-Heißluft  
Heißluft sanft  
Vario-Großflächengrill  
Schnellaufheizung

### Ausstattung

Halogen-Innenbeleuchtung  
Backofenbeschichtung aus glattem säurebeständigem Emaille  
braun  
Vollglas-Innentür  
geringe Fenstertemperatur max. 50°C  
Kühlgebläse  
Autostart  
Elektronikuhr mit Tageszeitanzeige  
Bedienblende Edelstahl  
voll versenkbare Bedienknebel

### Serienzubehör

1 Kombirost  
1 Universalpfanne

### Technische Daten

Energieeffizienzklasse: **A** (Spektrum A+++ bis D)  
elektronische Temperaturregelung von 50°-275°C  
Backofenvolumen: 66 Liter  
Energieverbrauch (Konventionell): 0,98 kWh  
Energieverbrauch (Umluft/Heißluft): 0,79 kWh  
Einbaumaße (H x B x T) 604 x 560-568 x 550 mm  
Anschlusswert: 11,1 kW



## Einbauherd

Kurzbezeichnung	Ausführung	Kurzbezeichnung	Netto-Ident
<b>CH3M00053</b>	<b>Edelstahl</b>	<b>CH3M00053</b>	<b>724</b>



### Heizarten:

Ober-/ Unterhitze  
Unterhitze (separat)  
3D-Heißluft  
Umluftgrill  
Großflächengrill  
Pizzastufe  
Heißluft sanft

### Ausstattung

Halogen-Innenbeleuchtung  
Vollglas-Innentür  
geringe Fenstertemperatur max. 50°C  
Kühlgebläse  
Schnellaufheizen  
optische Aufheizkontrolle  
Bedienblende Edelstahl

### Serienzubehör

1 Kombirost  
1 Universalpfanne

### Technische Daten

Energieeffizienzklasse: **A** (Spektrum A+++ bis D)  
elektronische Temperaturregelung von 50°-275°C  
Backofenvolumen: 71 Liter  
Energieverbrauch (Konventionell): 0,97 kWh  
Energieverbrauch (Umluft/Heißluft): 0,81 kWh  
Einbaumaße (H x B x T) 604 x 560 x 550 mm  
Anschlusswert: 11,2 kW



## Einbauherd

Kurzbezeichnung	Ausführung	Kurzbezeichnung	Netto-Ident
<b>CH3M51053</b>	<b>Edelstahl</b>	<b>CH3M51053</b>	<b>832</b>



### Heizarten:

Ober-/ Unterhitze  
Unterhitze (separat)  
Ober-/ Unterhitze sanft  
3D-Heißluft  
Umluftgrill  
Großflächengrill  
Pizzastufe  
Heißluft sanft

### Ausstattung

Halogen-Innenbeleuchtung  
Vollglas-Innentür  
geringe Fenstertemperatur max. 50°C  
Kühlgebläse  
Schnellaufheizen  
optische Aufheizkontrolle  
Bedienblende Edelstahl  
hydroClean - Reinigungssystem  
Autostart  
Elektronikuhr  
Kindersicherung  
LED-Display

### Serienzubehör

1 Kombirost  
1 Universalpfanne

### Technische Daten

Energieeffizienzklasse: **A+** (Spektrum A+++ bis D)  
elektronische Temperaturregelung von 50°-275°C  
Backofenvolumen: 71 Liter  
Energieverbrauch (Konventionell): 0,94 kWh  
Energieverbrauch (Umluft/Heißluft): 0,69 kWh  
Einbaumaße (H x B x T) 604 x 560 x 550 mm  
Anschlusswert: 11,2 kW



# Constructa Einbauherde

## Einbauherd

Kurzbezeichnung	Ausführung	Kurzbezeichnung	Netto-Ident
<b>CH4M61063</b>	<b>Schwarz</b>	<b>CH4M61063</b>	<b>1044</b>



### Heizarten:

Ober-/ Unterhitze  
 Unterhitze (separat)  
 Ober-/ Unterhitze sanft  
 3D-Heißluft  
 Umluftgrill  
 Großflächengrill  
 Pizzastufe  
 Heißluft sanft

### Ausstattung

voll versenkbare Bedienknebel  
 Halogen-Innenbeleuchtung  
 Backofenbeschichtung aus glattem säurebeständigem Emaille braun  
 Vollglas-Innentür  
 geringe Fenstertemperatur max. 50°C  
 Kühlgebläse  
 Schnellaufheizen  
 optische Aufheizkontrolle  
 Bedienblende Glas Schwarz  
 hydroClean - Reinigungssystem  
 Autostart  
 Elektronikuhr  
 Kindersicherung  
 LED-Display  
**Serienzubehör**  
 1 Kombirost  
 1 Universalpfanne

### Technische Daten

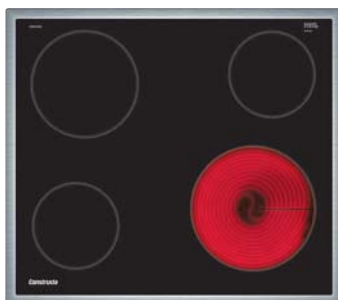
Energieeffizienzklasse: **A+** (Spektrum A+++ bis D)  
 elektronische Temperaturregelung von 50°-275°C  
 Backofenvolumen: 71 Liter  
 Energieverbrauch (Konventionell): 0,94 kWh  
 Energieverbrauch (Umluft/Heißluft): 0,69 kWh  
 Einbaumaße (H x B x T) 604 x 560 x 550 mm  
 Anschlusswert: 11,2 kW



# Constructa Kochfelder

## Glaskeramik-Kochfeld

Kurzbezeichnung	Ausführung	Kurzbezeichnung	Netto-Ident
<b>CM321053</b>	<b>Edelstahl</b>	<b>CM321053</b>	<b>388</b>



### Ausstattung

4 HighSpeed-Kochzonen  
 2 x 145 mm Ø, 1200 W  
 1 x 180 mm Ø, 2000 W  
 1 x 210 mm Ø, 2200 W

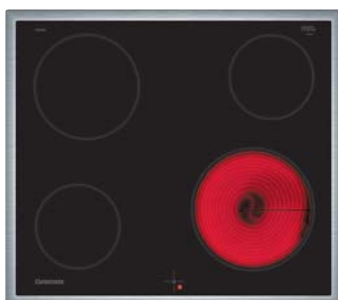
### Technische Daten

Einbaumaße (B x T) 560 x 490-500 mm  
 Anschlusswert: 6,6 kW



## Glaskeramik-Kochfeld

Kurzbezeichnung	Ausführung	Kurzbezeichnung	Netto-Ident
<b>CM321052</b>	<b>Edelstahl</b>	<b>CM321052</b>	<b>448</b>



### Ausstattung

4 HighSpeed-Kochzonen  
 2 x 145 mm Ø, 1200 W  
 1 x 180 mm Ø, 2000 W  
 1 x 210 mm Ø, 2200 W  
 Restwärmeanzeige für alle Kochzonen

### Technische Daten

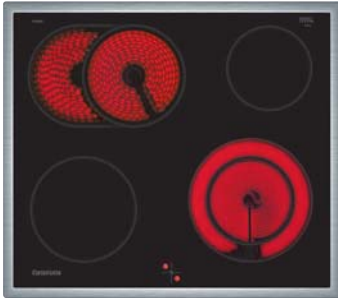
Einbaumaße (B x T) 560 x 490-500 mm  
 Anschlusswert: 6,6 kW



# Constructa Kochfelder

## Glaskeramik-Kochfeld

Kurzbezeichnung	Ausführung	Kurzbezeichnung	Netto-Ident
<b>CM323052</b>	<b>Edelstahl</b>	<b>CM323052</b>	<b>524</b>



### Ausstattung

4 HighSpeed-Kochzonen  
 1 x 145 mm Ø, 1200 W  
 1 x 180 mm Ø, 2000 W  
 1 x Bräter-Kochzone: 170/265 mm Ø, 1600/2400 W  
 1 x Zweikreis-Kochzone: 145/210 mm Ø, 1000/2200 W  
 Restwärmeanzeige für alle Kochzonen

### Technische Daten

Einbaumaße (B x T) 560 x 490-500 mm  
 Anschlusswert: 7,8 kW



# Constructa Einbaubacköfen

## Einbaubackofen

Kurzbezeichnung	Ausführung	Kurzbezeichnung	Netto-Ident
<b>CF1M00050</b>	<b>Edelstahl</b>	<b>CF1M00050</b>	<b>624</b>



### Backofenfunktionen

Ober-/ Unterhitze  
 Umluftgrill  
 3D-Heißluft  
 Heißluft sanft  
 Großflächengrill  
 Schnellaufheizung

### Ausstattung

Halogen-Innenbeleuchtung  
 Backofenbeschichtung aus glattem säurebeständigem Emaille braun  
 Vollglas-Innentür  
 geringe Fenstertemperatur max. 50°C  
 Kühlgebläse  
 Bedienelemente Edelstahl

### Serienzubehör

1 Kombirost  
 1 Universalpfanne

### Technische Daten

Energieeffizienzklasse: **A** (Spektrum A+++ bis D)  
 elektronische Temperaturregelung von 50°-275°C  
 Backofenvolumen: 66 Liter  
 Energieverbrauch (Konventionell): 0,98 kWh  
 Energieverbrauch (Umluft/Heißluft): 0,79 kWh  
 Einbaumaße (H x B x T) 597 x 560-568 x 550 mm  
 Länge Anschlusskabel: 1,0 m  
 Anschlusswert: 2,85 kW



## Einbaubackofen

Kurzbezeichnung	Ausführung	Kurzbezeichnung	Netto-Ident
<b>CF2M50050</b>	<b>Edelstahl</b>	<b>CF2M50050</b>	<b>700</b>



### Backofenfunktionen

Ober-/ Unterhitze  
 Umluftgrill  
 3D-Heißluft  
 Heißluft sanft  
 Vario-Großflächengrill  
 Schnellaufheizung

### Ausstattung

Halogen-Innenbeleuchtung  
 Backofenbeschichtung aus glattem säurebeständigem Emaille braun  
 Vollglas-Innentür  
 geringe Fenstertemperatur max. 50°C  
 Kühlgebläse  
 Elektronikuhr mit Tageszeitanzeige  
 Individuell einstellbare Kindersicherung  
 Bedienblende Edelstahl  
 Autostart

### Serienzubehör

1 Kombirost  
 1 Universalpfanne

### Technische Daten

Energieeffizienzklasse: **A** (Spektrum A+++ bis D)  
 elektronische Temperaturregelung von 50°-275°C  
 Backofenvolumen: 66 Liter  
 Energieverbrauch (Konventionell): 0,98 kWh  
 Energieverbrauch (Umluft/Heißluft): 0,79 kWh  
 Einbaumaße (H x B x T) 597 x 560-568 x 550 mm  
 Länge Anschlusskabel: 1,0 m  
 Anschlusswert: 3,3 kW



# Constructa Einbaubacköfen

## Einbaubackofen

Kurzbezeichnung	Ausführung	Kurzbezeichnung	Netto-Ident
<b>CF2M60050</b>	<b>Edelstahl</b>	<b>CF2M60050</b>	<b>796</b>



### Backofenfunktionen

Ober-/ Unterhitze  
Umluftgrill  
3D-Heißluft  
Heißluft sanft  
Vario-Großflächengrill  
Schnellaufheizung

### Ausstattung

Halogen-Innenbeleuchtung  
Backofenbeschichtung aus glattem säurebeständigem Emaille braun  
Vollglas-Innentür  
geringe Fenstertemperatur max. 50°C  
Kühlgebläse  
Elektronikuhr mit Tageszeitanzeige  
Individuell einstellbare Kindersicherung  
Bedienblende Edelstahl  
voll versenkbare Bedienknebel  
Autostart

### Serienzubehör

1 Kombirost  
1 Universalpfanne

### Technische Daten

Energieeffizienzklasse: **A** (Spektrum A+++ bis D)  
elektronische Temperaturregelung von 50°-275°C  
Backofenvolumen: 66 Liter  
Energieverbrauch (Konventionell): 0,98 kWh  
Energieverbrauch (Umluft/Heißluft): 0,79 kWh  
Einbaumaße (H x B x T) 597 x 560-568 x 550 mm  
Länge Anschlusskabel: 1,0 m  
Anschlusswert: 3,3 kW



## Einbaubackofen

Kurzbezeichnung	Ausführung	Kurzbezeichnung	Netto-Ident
<b>CF2M77050</b>	<b>Edelstahl</b>	<b>CF2M77050</b>	<b>1180</b>



### Backofenfunktionen

Ober-/ Unterhitze  
Unterhitze  
Umluftgrill  
3D-Heißluft  
Heißluft sanft  
Pizzastufe  
Vario-Großflächengrill  
Schnellaufheizung

### Ausstattung

Halogen-Innenbeleuchtung  
10 Automatikprogramme  
Backofenbeschichtung aus glattem säurebeständigem Emaille grau  
Vollglas-Innentür  
äußerst geringe Fenstertemperatur max. 30°C  
Kühlgebläse  
Autostart  
pyrolytische Selbstreinigung  
Türverriegelung bei Pyrolysebetrieb  
Temperaturvorschlag  
optische Aufheizkontrolle  
Elektronikuhr mit Tageszeitanzeige  
Individuell einstellbare Kindersicherung  
elektronische Backofensteuerung  
Bedienblende Edelstahl  
voll versenkbare Bedienknebel  
automatische Sicherheitsabschaltung

### Serienzubehör

1 Kombirost  
1 Universalpfanne

### Technische Daten

Energieeffizienzklasse: **A** (Spektrum A+++ bis D)  
elektronische Temperaturregelung von 50°-275°C  
Backofenvolumen: 63 Liter  
Energieverbrauch (Konventionell): 0,93 kWh  
Energieverbrauch (Umluft/Heißluft): 0,77 kWh  
Einbaumaße (H x B x T) 597 x 560-568 x 550 mm  
Länge Anschlusskabel: 1,0 m  
Anschlusswert: 3,25 kW



# Constructa Einbaubacköfen

## Einbaubackofen

Kurzbezeichnung	Ausführung	Kurzbezeichnung	Netto-Ident
<b>CF3M10053</b>	<b>Edelstahl</b>	<b>CF3M10053</b>	<b>724</b>



### Backofenfunktionen

Ober-/ Unterhitze  
Umluftgrill  
Unterhitze (separat)  
3D-Heißluft  
Heißluft sanft  
Großflächengrill  
Schnellaufheizung  
Pizzastufe

### Ausstattung

Halogen-Innenbeleuchtung  
Vollglas-Innentür  
geringe Türtemperatur  
Kühlgebläse  
Bedienblende Edelstahl  
versenkbare Bedienknöpfe  
optische Aufheizkontrolle  
Autostart

### Serienzubehör

1 Kombirost  
1 Universalpfanne

### Technische Daten

Energieeffizienzklasse: **A** (Spektrum A+++ bis D)  
elektronische Temperaturregelung von 50°-275°C  
Nutzinhalt 71 l  
Energieverbrauch (Konventionell): 0,97 kWh  
Energieverbrauch (Umluft/Heißluft): 0,81 kWh  
Einbaumaße (H x B x T) 595 x 560 x 550 mm  
Länge Anschlusskabel: 1,20 m  
Anschlusswert: 3,4 kW



## Einbaubackofen

Kurzbezeichnung	Ausführung	Kurzbezeichnung	Netto-Ident
<b>CF3M61053</b>	<b>Edelstahl</b>	<b>CF3M61053</b>	<b>1036</b>



### Backofenfunktionen

Ober-/ Unterhitze  
Umluftgrill  
Unterhitze (separat)  
3D-Heißluft  
Heißluft sanft  
Großflächengrill  
Schnellaufheizung  
Pizzastufe

### Ausstattung

Halogen-Innenbeleuchtung  
Vollglas-Innentür  
geringe Türtemperatur  
Kühlgebläse  
Bedienblende Edelstahl  
versenkbare Bedienknöpfe  
hydroClean - Reinigungssystem  
optische Aufheizkontrolle  
Autostart

### Serienzubehör

LED Display  
Elektronikuhr  
1 Kombirost  
1 Universalpfanne

### Technische Daten

Energieeffizienzklasse: **A+** (Spektrum A+++ bis D)  
elektronische Temperaturregelung von 50°-275°C  
Nutzinhalt 71 l  
Energieverbrauch (Konventionell): 0,94 kWh  
Energieverbrauch (Umluft/Heißluft): 0,69 kWh  
Einbaumaße (H x B x T) 595 x 560 x 550 mm  
Länge Anschlusskabel: 1,20 m  
Anschlusswert: 3,4 kW



# Constructa Einbaubacköfen

## Einbaubacköfen

Kurzbezeichnung	Ausführung	Kurzbezeichnung	Netto-Ident
<b>CF4M61063</b>	<b>Schwarz</b>	<b>CF4M61063</b>	<b>1292</b>



### Backofenfunktionen

Ober-/ Unterhitze  
Umluftgrill  
Unterhitze (separat)  
3D-Heißluft  
Heißluft sanft  
Großflächengrill  
Schnellaufheizung  
Pizzastufe

### Ausstattung

Halogen-Innenbeleuchtung  
Vollglas-Innentür  
geringe Türtemperatur  
LED Display  
Elektronikuhr  
Kühlgebläse  
Bedienblende Glas Schwarz  
versenkbare Bedienknebel  
hydroClean - Reinigungssystem  
optische Aufheizkontrolle  
Autostart

### Serienzubehör

1 Kombirost  
1 Universalpfanne

### Technische Daten

Energieeffizienzklasse: **A+** (Spektrum A+++ bis D)  
elektronische Temperaturregelung von 50°-275°C  
Nutzinhalt 71 l  
Energieverbrauch (Konventionell): 0,94 kWh  
Energieverbrauch (Umluft/Heißluft): 0,69 kWh  
Einbaumaße (H x B x T) 595 x 560 x 550 mm  
Länge Anschlusskabel: 1,20 m  
Anschlusswert: 3,4 kW



## Einbaubacköfen

Kurzbezeichnung	Ausführung	Kurzbezeichnung	Netto-Ident
<b>CF4M28063</b>	<b>Schwarz</b>	<b>CF4M28063</b>	<b>1468</b>



### Backofenfunktionen

Ober-/ Unterhitze  
Umluftgrill  
3D-Heißluft  
Heißluft sanft  
Großflächengrill  
Schnellaufheizung  
Pizzastufe

### Ausstattung

LED Display  
Elektronikuhr  
Halogen-Innenbeleuchtung, abschaltbar  
Vollglas-Innentür  
Bedienblende Glas Schwarz  
geringe Türtemperatur  
Kühlgebläse  
Touch Control  
hydroClean - Reinigungssystem  
Pyrolyse-Reinigung  
Kindersicherung  
cookControl  
10 Automatikprogramme  
Soft Close  
SoftOpen Tür  
optische Aufheizkontrolle  
automatische Sicherheitsabschaltung

### Serienzubehör

1 Kombirost  
1 Universalpfanne  
1 Air Fry & Grillblech

### Technische Daten

Energieeffizienzklasse: **A+** (Spektrum A+++ bis D)  
elektronische Temperaturregelung von 30°-275°C  
Nutzinhalt 71 l  
Energieverbrauch (Konventionell): 0,94 kWh  
Energieverbrauch (Umluft/Heißluft): 0,69 kWh  
Einbaumaße (H x B x T) 595 x 560-568 x 550 mm  
Länge Anschlusskabel: 1,20 m  
Anschlusswert: 3,6 kW



# Constructa Kompaktgeräte

## Kompakt-Einbaubackofen



Kurzbezeichnung	Ausführung	Kurzbezeichnung	Netto-Ident
<b>CC4M61063</b>	<b>Schwarz</b>	<b>CC4M61063</b>	<b>912</b>

### Backofenfunktionen

Ober-/ Unterhitze  
 Unterhitze (separat) Umluftgrill  
 3D-Heißluft  
 Heißluft sanft  
 Großflächengrill  
 AirFry  
 Pizzastufe

### Ausstattung

Kompaktbackofen mit Einhängegittern  
 Bedienblende Glas Schwarz  
 LED-Display  
 Teleskopauszug nachrüstbar  
 geschwungener Metallgriff  
 voll versenkbare Bedienknebel  
 Halogen-Innenbeleuchtung  
 Emaille anthrazit  
 hydroClean - Reinigungssystem  
 Vollglas-Innentür  
 sehr geringe Türtemperatur  
 Kühlgebläse  
 optische Aufheizkontrolle  
 Autostart  
 Schnellaufheizung  
 Elektronikuhr  
 Individuell einstellbare Kindersicherung

### Serienzubehör

1 Kombirost  
 1 Universalpfanne

### Technische Daten

Energieeffizienzklasse: **A** (Spektrum A+++ bis D)  
 Temperaturbereich: 50°-275°C  
 47 Liter Garraum mit 3 Einschubebenen  
 Energieverbrauch (Konventionell): 0,84 kWh  
 Energieverbrauch (Umluft/Heißluft): 0,71 kWh  
 Einbaumaße (H x B x T) 455 x 560 x 550 mm  
 Länge Anschlusskabel: 1,50 m  
 Anschlusswert: 2,8 kW



## Mikrowelle



Kurzbezeichnung	Ausführung	Kurzbezeichnung	Netto-Ident
<b>CC4W91963</b>	<b>Schwarz</b>	<b>CC4W91963</b>	<b>1700</b>

zur Montage in einen 60 cm breiten Hängeschrank  
 Nischenhöhe: 450 mm

### Ausstattung

900 W Mikrowelle mit Grill  
 5 Leistungsstufen: 90 / 180 / 360 / 600 / 900 W  
 15 Automatikprogramme  
 8 Programme für Kombinationsbetrieb  
 4 Auftau- und 3 Garprogramme im Mikrowellenbetrieb  
 hydroClean - Reinigungssystem  
 Elektronikuhr  
 LED-Display  
 Touch Control  
 Leicht-Bedien-Konzept: besonders einfaches, problemloses Einstellen  
 LED-Innenbeleuchtung  
 Glas-Drehteller, Ø 27,0 cm  
 Kühlgebläse  
 automatische Sicherheitsabschaltung  
 Individuell einstellbare Kindersicherung  
 Türkontaktschalter

### Serienzubehör

1 Rost

### Technische Daten

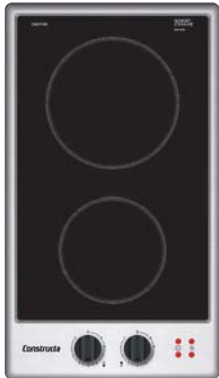
44 l Edelstahl-Garraum  
 Gerätemaße (H x B x T) 454 x 594 x 570 mm  
 Länge Anschlusskabel: 1,80 m  
 Anschlusswert: 3,35 kW, 220-230 V  
 Absicherung: 16 A



# Constructa Autarke Kochfelder

## Glaskeramik-Kochfeld

Kurzbezeichnung	Ausführung	Kurzbezeichnung	Netto-Ident
<b>CA327150</b>	<b>Edelstahl</b>	<b>CA327150</b>	<b>608</b>



### Ausstattung

2 Kochzonen  
 1 x 145 mm Ø, 1200 W  
 1 x 180 mm Ø, 1700 W  
 Bedienung durch oben liegende Bedienregler  
 2 Betriebsanzeigelampen  
 Restwärmeanzeige für alle Kochzonen  
 min. Arbeitsplattenstärke: 30 mm

### Technische Daten

Einbaumaße (B x T) 268 x 490 mm  
 Länge Anschlusskabel: 2,00 m  
 Anschlusswert: 2,9 kW, 220-240 V



## Glaskeramik-Kochfeld

Kurzbezeichnung	Ausführung	Kurzbezeichnung	Netto-Ident
<b>CA321255</b>	<b>Edelstahl</b>	<b>CA321255</b>	<b>704</b>



### Ausstattung

4 HighSpeed-Kochzonen  
 2 x 145 mm Ø, 1200 W  
 1 x 180 mm Ø, 2000 W  
 1 x 210 mm Ø, 2200 W  
 touchControl  
 17 Leistungsstufen  
 digitale Anzeige der Kochstufen  
 1 Betriebsanzeigelampe  
 2-stufige Restwärmeanzeige je Kochzone  
 Individuell einstellbare Kindersicherung  
 Hauptschalter mit Stoppfunktion  
 automatische Sicherheitsabschaltung  
 reStart-Funktion

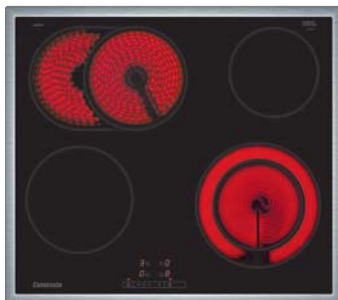
### Technische Daten

Einbaumaße (B x T) 560 x 490-500 mm  
 Anschlusswert: 6,6 kW, 220-240 V



## Glaskeramik-Kochfeld

Kurzbezeichnung	Ausführung	Kurzbezeichnung	Netto-Ident
<b>CA323255</b>	<b>Edelstahl</b>	<b>CA323255</b>	<b>808</b>



### Ausstattung

4 HighSpeed-Kochzonen  
 1 x 145 mm Ø, 1200 W  
 1 x 180 mm Ø, 2000 W  
 1 x Bräter-Kochzone: 170/265 mm Ø, 1800/2600 W  
 1 x Zweikreis-Kochzone: 145/210 mm Ø, 1000/2200 W  
 touchControl  
 17 Leistungsstufen  
 digitale Anzeige der Kochstufen  
 1 Betriebsanzeigelampe  
 2-stufige Restwärmeanzeige je Kochzone  
 Individuell einstellbare Kindersicherung  
 Hauptschalter mit Stoppfunktion  
 automatische Sicherheitsabschaltung  
 reStart-Funktion

### Technische Daten

Einbaumaße (B x T) 560 x 490-500 mm  
 Anschlusswert: 7,5 kW



# Constructa Autarke Kochfelder

## Induktion-Glaskeramik-Kochfeld

Kurzbezeichnung	Ausführung	Kurzbezeichnung	Netto-Ident
<b>CA421256</b>	<b>Edelstahl</b>	<b>CA421256</b>	<b>1140</b>



### Ausstattung

4 Induktions-Kochzonen  
 1 x 145 mm Ø, 1400 W (max. Powerstufe 2200 W)  
 2 x 180 mm Ø, 1800 W (max. Powerstufe 3100 W)  
 1 x 210 mm Ø, 2200 W (max. Powerstufe 3700 W)  
 touchControl mit Timer  
 Powerstufe für alle Induktions-Kochzonen  
 17 Leistungsstufen  
 digitale Anzeige der Kochstufen  
 2-stufige Restwärmeanzeige je Kochzone  
 Kindersicherung  
 Hauptschalter mit Stoppfunktion  
 automatische Sicherheitsabschaltung  
 Kurzzeitwecker  
 powerManagement-Funktion  
 Topferkennung  
 reStart-Funktion  
 quickStart-Funktion

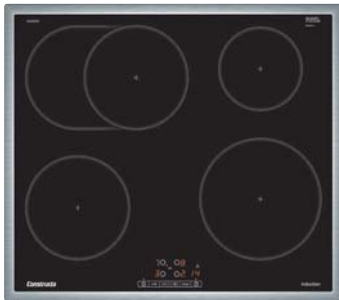
### Technische Daten

Einbaumaße (B x T) 560 x 490-500 mm  
 Länge Anschlusskabel: 1,10 m  
 Anschlusswert: 4,6 kW, 380-415 V



## Induktion-Glaskeramik-Kochfeld

Kurzbezeichnung	Ausführung	Kurzbezeichnung	Netto-Ident
<b>CA424255</b>	<b>Edelstahl</b>	<b>CA424255</b>	<b>1244</b>



### Ausstattung

4 Induktions-Kochzonen  
 1 x 145 mm Ø, 1400 W (max. Powerstufe 2200 W)  
 1 x 180 mm Ø, 1800 W (max. Powerstufe 3100 W)  
 1 x 210 mm Ø, 2200 W (max. Powerstufe 3700 W)  
 1 x Bräter-Kochzone: 180/280 mm Ø, 1800/2000 W  
 (max. Powerstufe 3100/3700 W)  
 Powerstufe für alle Induktions-Kochzonen  
 17 Leistungsstufen  
 touchControl mit Timer  
 Kurzzeitwecker  
 digitale Anzeige der Kochstufen  
 2-stufige Restwärmeanzeige je Kochzone  
 Topferkennung  
 Kindersicherung  
 Hauptschalter mit Stoppfunktion  
 automatische Sicherheitsabschaltung  
 powerManagement-Funktion  
 reStart-Funktion  
 quickStart-Funktion  
 min. Arbeitsplattenstärke: 16 mm

### Technische Daten

Einbaumaße (B x T) 560 x 490-500 mm  
 Länge Anschlusskabel: 1,10 m  
 Anschlusswert: 7,4 kW



## Induktion-Glaskeramik-Kochfeld

Kurzbezeichnung	Ausführung	Kurzbezeichnung	Netto-Ident
<b>CA428255</b>	<b>Edelstahl</b>	<b>CA428255</b>	<b>1808</b>



### Ausstattung

4 Induktionskochzonen, davon 2 Zonen Kombi-Induktion:  
 2 x 190 mm x 210 mm, 2200 W (max. Powerstufe 3700 W)  
 1 x 145 mm Ø, 1400 W (max. Powerstufe 2200 W)  
 1 x 280 mm Ø, 2600 W (max. Powerstufe 3700 W)  
 Kombi-Zone  
 Powerstufe für alle Induktions-Kochzonen  
 17 Leistungsstufen  
 touchControl mit Timer  
 digitale Anzeige der Kochstufen  
 2-stufige Restwärmeanzeige je Kochzone  
 Individuell einstellbare Kindersicherung  
 Hauptschalter mit Stoppfunktion  
 automatische Sicherheitsabschaltung  
 powerManagement-Funktion  
 Topferkennung  
 reStart-Funktion  
 quickStart-Funktion  
 Wischschutzfunktion  
 min. Arbeitsplattenstärke: 16 mm

### Technische Daten

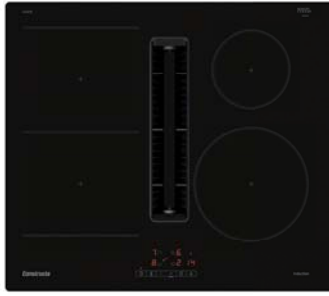
Einbaumaße (B x T) 780 x 500 mm  
 Länge Anschlusskabel: 1,10 m  
 Anschlusswert: 7,4 kW



# Constructa Muldenlüfter

## Muldenlüfter

Kurzbezeichnung	Ausführung	Kurzbezeichnung	Netto-Ident
<b>CV435236</b>	<b>Rahmenlos</b>	<b>CV435236</b>	<b>2932</b>



### Ausstattung Kochfeld

4 Induktions-Kochzonen  
 1 x 145 mm Ø, 1400 W (max. Powerstufe 2200 W)  
 2 x 190 mm x 210 mm, 2200 W (max. Powerstufe 3700 W)  
 1 x 210 mm Ø, 2200 W (max. Powerstufe 3700 W)  
 1 CombiZone  
 TouchControl-Bedienung  
 17 Leistungsstufen  
 Powerstufe für alle Induktions-Kochzonen  
 powerManagement-Funktion  
 2-stufige Restwärmeanzeige je Kochzone  
 Individuell einstellbare Kindersicherung  
 Hauptschalter  
 automatische Sicherheitsabschaltung  
 Topferkennung  
 countdown Timer  
 Switch Off Timer  
 quickStart-Funktion  
 reStart-Funktion  
 schnelles Abschalten  
 min. Arbeitsplattenstärke: 16 mm

### Ausstattung Haube

Schwarz  
**nur Umluftbetrieb möglich**  
 Lüfterleistung nach EN 61591  
 bei Umluftbetrieb max. 441 m³/h  
 Intensivstufe max. 595 m³/h  
 3 Leistungsstufen und 1 Intensivstufe  
 touch-Bedienung  
 Metallfettfilter, spülmaschineneeignet  
 automatisches Einschalten des Lüftungssystems bei Nutzung einer Kochzone  
 automatische verzögerte Abschaltung nach dem Kochen, um störende Gerüche zu vermeiden

### Technische Daten

Energieeffizienzklasse: **B** (Spektrum A+++ bis D)  
 Lüftereffizienzklasse: A  
 Fettfiltereffizienzklasse: B  
 durchschnittlicher Energieverbrauch: 61,8 kWh/a  
 Gerätemaße (H x B x T) 223 x 592 x 522 mm  
 Einbaumaße (B x T) 560 x 490 mm  
 Anschlusswert: 7,4 kW, 220-240 V



## Muldenlüfter

Kurzbezeichnung	Ausführung	Kurzbezeichnung	Netto-Ident
<b>CV438236</b>	<b>Rahmenlos</b>	<b>CV438236</b>	<b>3276</b>



### Ausstattung Kochfeld

4 Induktions-Kochzonen  
 1 x 180 mm Ø, 1800 W (max. Powerstufe 3100 W)  
 2 x 190 mm x 210 mm, 2200 W (max. Powerstufe 3700 W)  
 1 x 210 mm Ø, 2200 W (max. Powerstufe 3700 W)  
 1 CombiZone  
 TouchControl-Bedienung  
 17 Leistungsstufen  
 Powerstufe für alle Induktions-Kochzonen  
 powerManagement-Funktion  
 2-stufige Restwärmeanzeige je Kochzone  
 Individuell einstellbare Kindersicherung  
 Hauptschalter  
 automatische Sicherheitsabschaltung  
 Topferkennung  
 countdown Timer  
 Switch Off Timer  
 quickStart-Funktion  
 reStart-Funktion  
 schnelles Abschalten  
 min. Arbeitsplattenstärke: 16 mm

### Ausstattung Haube

Schwarz  
**nur Umluftbetrieb möglich**  
 Lüfterleistung nach EN 61591  
 bei Umluftbetrieb max. 441 m³/h  
 Intensivstufe max. 595 m³/h  
 3 Leistungsstufen und 1 Intensivstufe  
 touch-Bedienung  
 Metallfettfilter, spülmaschineneeignet  
 automatisches Einschalten des Lüftungssystems bei Nutzung einer Kochzone  
 automatische verzögerte Abschaltung nach dem Kochen, um störende Gerüche zu vermeiden

### Technische Daten

Energieeffizienzklasse: **B** (Spektrum A+++ bis D)  
 Lüftereffizienzklasse: A  
 Fettfiltereffizienzklasse: B  
 durchschnittlicher Energieverbrauch: 61,8 kWh/a  
 Gerätemaße (H x B x T) 223 x 802 x 522 mm  
 Einbaumaße (B x T) 750 x 490 mm  
 Anschlusswert: 7,4 kW, 220-240 V



# Constructa Mikrowellen

## Mikrowelle

Kurzbezeichnung	Ausführung	Kurzbezeichnung	Netto-Ident
<b>CC1P91256</b>	<b>Schwarz</b>	<b>CC1P91256</b>	<b>504</b>



zur Montage in einen 50 cm breiten Hängeschrank  
Nischenhöhe: 365 mm

### Ausstattung

800 W Mikrowelle  
5 Leistungsstufen: 90 / 180 / 360 / 600 / 800 W  
7 Automatikprogramme  
4 Auftau- und 3 Garprogramme im Mikrowellenbetrieb  
hydroClean - Reinigungssystem  
Quickstart  
Favoritentaste für individuelle Einstellung  
LED-Display  
Bedienung durch Drehknopf und Folientasten  
Leicht-Bedien-Konzept: besonders einfaches, problemloses Einstellen  
Elektronikuhr  
LED-Innenbeleuchtung  
Glas-Drehteller, Ø 27,0 cm  
Kühlgebläse  
Individuell einstellbare Kindersicherung  
automatische Sicherheitsabschaltung  
Türkontaktschalter  
**Serienzubehör**  
1 Drehteller

### Technische Daten

links angeschlagene Tür, Türöffnung über elektrische Taste  
20 l Garraum, grau lackiert  
Gerätemaße (H x B x T) 382 x 495 x 335 mm  
Anschlusskabel mit Stecker 1,30 m  
Anschlusswert: 1,27 kW, 220-230 V  
Absicherung: 10 A



## Mikrowelle

Kurzbezeichnung	Ausführung	Kurzbezeichnung	Netto-Ident
<b>CC4P91262</b>	<b>Schwarz</b>	<b>CC4P91262</b>	<b>512</b>



zur Montage in einen 60 cm breiten Hoch- oder Hängeschrank  
Nischenhöhe: 365 mm

### Ausstattung

800 W Mikrowelle  
5 Leistungsstufen: 90 / 180 / 360 / 600 / 800 W  
7 Automatikprogramme  
4 Auftau- und 3 Garprogramme im Mikrowellenbetrieb  
Memory-Funktion (1 Speicherplatz)  
hydroClean - Reinigungssystem  
LED-Display  
Bedienung über Touch Control  
Leicht-Bedien-Konzept: besonders einfaches, problemloses Einstellen  
Elektronikuhr mit Tageszeitanzeige  
LED-Innenbeleuchtung  
Glas-Drehteller, Ø 25,5 cm  
Kühlgebläse  
automatische Sicherheitsabschaltung  
Türkontaktschalter  
**Serienzubehör**  
1 Drehteller

### Technische Daten

links angeschlagene Tür, Türöffnung über elektrische Taste  
20 l Edelstahl-Garraum  
Gerätemaße (H x B x T) 382 x 594 x 317 mm  
Anschlusskabel mit Stecker 1,30 m  
Anschlusswert: 1,27 kW, 220-230 V  
Absicherung: 10 A



## Mikrowelle

Kurzbezeichnung	Ausführung	Kurzbezeichnung	Netto-Ident
<b>CC4P91562</b>	<b>Schwarz</b>	<b>CC4P91562</b>	<b>688</b>



zur Montage in einen 60 cm breiten Hochschrank  
Nischenhöhe: 382 mm

### Ausstattung

900 W-Mikrowelle  
5 Leistungsstufen: 90 / 180 / 360 / 600 / 900 W  
7 Automatikprogramme  
4 Auftau- und 3 Garprogramme im Mikrowellenbetrieb  
Memory-Funktion (1 Speicherplatz)  
hydroClean - Reinigungssystem  
LED-Display  
Bedienung über Touch Control  
Elektronikuhr mit Tageszeitanzeige  
LED-Innenbeleuchtung  
Leicht-Bedien-Konzept: besonders einfaches, problemloses Einstellen  
Glas-Drehteller, Ø 31,5 cm  
Kühlgebläse  
automatische Sicherheitsabschaltung  
Türkontaktschalter  
**Serienzubehör**  
1 Drehteller

### Technische Daten

links angeschlagene Tür, Türöffnung über elektrische Taste  
25 l Edelstahl-Garraum  
Gerätemaße (H x B x T) 382 x 594 x 388 mm  
Anschlusskabel mit Stecker 1,30 m  
Anschlusswert: 1,45 kW, 220-230 V  
Absicherung: 10 A



# Constructa Dunstabzugshauben

## Unterbauhaube



Kurzbezeichnung	Ausführung	Kurzbezeichnung	Netto-Ident
<b>CD106151</b>	<b>Edelstahl</b>	<b>CD106151</b>	<b>208</b>

Breite 60 cm  
für Wandmontage oder unter Hängeschrank

### Ausstattung

Abluft- oder Umluftbetrieb  
Schiebeschalter für 3 Leistungsstufen  
Vliesfilter  
gleichmäßige, helle Beleuchtung mit 1 x 1,5 W LED  
schwenkbarer Wrasen-Leitschirm aus Glas

### Technische Daten

Abluftstutzen Ø 120 mm (Ø 100 mm beiliegend)  
Lüfterleistung nach EN 61591  
bei Abluftbetrieb max. 250 m³/h  
bei Umluftbetrieb max. 80 m³/h  
Energieeffizienzklasse: **D** (Spektrum A+++ bis D)  
Lüftereffizienzklasse: E  
Beleuchtungseffizienzklasse: E  
Fettfiltereffizienzklasse: D  
durchschnittlicher Energieverbrauch: 69,3 kWh/a  
Geräusch min./max. Normalstufe: 53/68 dB  
Gerätemaße (H x B x T) 150 x 600 x 482 mm  
Anschlusswert: 119 W, 220-240 V



### Zubehör

**Standard Geruchsfilter CZ5101X0**

## Flachschriftmaube



Kurzbezeichnung	Ausführung	Kurzbezeichnung	Netto-Ident
<b>CD30637</b>	<b>Silbermetallic</b>	<b>CD30637</b>	<b>328</b>

Breite 60 cm  
zur Montage in einen 60 cm breiten Hängeschrank

### Ausstattung

Abluft- oder Umluftbetrieb  
Wippschalter für 3 Leistungsstufen  
langlebiger Metallfettfilter, spülmaschinengeeignet  
gleichmäßige, helle Beleuchtung mit 2 x 1,5 W LED-Modulen  
ohne Griffleiste (als Sonderzubehör erhältlich)  
automatisches Ein- und Ausschalten bei Betätigung der beweglichen Filterfläche

### Technische Daten

Abluftstutzen Ø 150 mm (Ø 120 mm beiliegend)  
Lüfterleistung nach EN 61591  
bei Abluftbetrieb max. 328 m³/h  
bei Umluftbetrieb max. 231 m³/h  
Geräuschwerte nach EN 60704-3 und EN 60704-2-13 max. Normalstufe:  
Abluftbetrieb: 68 dB(A)re1pW  
Umluftbetrieb: 68 dB(A)re1pW  
Energieeffizienzklasse: **C** (Spektrum A+++ bis D)  
Lüftereffizienzklasse: D  
Beleuchtungseffizienzklasse: A  
Fettfiltereffizienzklasse: C  
durchschnittlicher Energieverbrauch: 41,1 kWh/a  
Geräusch min./max. Normalstufe: 58/64 dB  
Gerätemaße (H x B x T) 203 x 598 x 290 mm  
Anschlusswert: 93 W



### Zubehör

**Clean Air Standard Umluftset CZ511T1X4**

## Flachschriftmaube



Kurzbezeichnung	Ausführung	Kurzbezeichnung	Netto-Ident
<b>CD30646</b>	<b>Silbermetallic</b>	<b>CD30646</b>	<b>388</b>

Breite 60 cm  
zur Montage in einen 60 cm breiten Hängeschrank

### Ausstattung

Abluft- oder Umluftbetrieb  
Wippschalter für 3 Leistungsstufen  
langlebiger Metallfettfilter, spülmaschinengeeignet  
gleichmäßige, helle Beleuchtung mit 2 x 1,5 W LED-Modulen  
Griffleiste beiliegend  
automatisches Ein- und Ausschalten bei Betätigung der beweglichen Filterfläche

### Technische Daten

Abluftstutzen Ø 150 mm (Ø 120 mm beiliegend)  
Lüfterleistung nach EN 61591  
bei Abluftbetrieb max. 389 m³/h  
bei Umluftbetrieb max. 257 m³/h  
Geräuschwerte nach EN 60704-3 und EN 60704-2-13 max. Normalstufe:  
Abluftbetrieb: 67 dB(A)re1pW  
Umluftbetrieb: 69 dB(A)re1pW  
Energieeffizienzklasse: **B** (Spektrum A+++ bis D)  
Lüftereffizienzklasse: C  
Beleuchtungseffizienzklasse: A  
Fettfiltereffizienzklasse: B  
durchschnittlicher Energieverbrauch: 40,3 kWh/a  
Geräusch min./max. Normalstufe: 59/67 dB  
Gerätemaße (H x B x T) 203 x 598 x 290 mm  
Anschlusswert: 108 W



### Zubehör

**Clean Air Standard Umluftset CZ511T1X4**

# Constructa Dunstabzugshauben

## Flachschirmhaube



Kurzbezeichnung	Ausführung	Kurzbezeichnung	Netto-Ident
<b>CD30677</b>	<b>Silbermetallic</b>	<b>CD30677</b>	<b>460</b>

Breite 60 cm  
zur Montage in einen 60 cm breiten Hängeschrank **Ausstattung**  
Abluft- oder Umluftbetrieb  
Lüfterleistung 4-stufig (3 Leistungsstufen und 1 Intensivstufe)  
regelbar durch Kurzhubtasten mit LED-Anzeige  
langlebiger Metallfettfilter, spülmaschinene geeignet  
gleichmäßige, helle Beleuchtung mit 2 x 1,5 W LED-Modulen  
Griffleiste beiliegend  
hohe, fein dosierbare Lüfterleistung durch Elektronik-Steuerung  
Intensivstufe mit automatischer Rückstellung  
automatischer Gebläsenachlauf  
energiesparender Betrieb durch effiziente BLDC-Technologie  
automatisches Ein- und Ausschalten bei Betätigung des Teleskopauszuges

**Technische Daten**  
Abluftstutzen Ø 150 mm (Ø 120 mm beiliegend)  
Lüfterleistung nach EN 61591  
bei Abluftbetrieb max. Normalstufe 268 m³/h,  
Intensivstufe 400 m³/h  
bei Umluftbetrieb max. Normalstufe 263 m³/h,  
Intensivstufe 353 m³/h  
Geräuschwerte nach EN 60704-3 und EN 60704-2-13 max.  
Normalstufe: Abluftbetrieb: 62 dB(A)re1pW  
Intensivstufe 69 dB(A)re1pW  
Umluftbetrieb: 67 dB(A)re1pW  
Intensivstufe 69 dB(A)re1pW  
Energieeffizienzklasse: **A** (Spektrum A+++ bis D)  
Lüftereffizienzklasse: B  
Beleuchtungseffizienzklasse: A  
Fettfiltereffizienzklasse: C  
durchschnittlicher Energieverbrauch: 21 kWh/a  
Geräusch min./max. Normalstufe: 49/62 dB  
Gerätemaße (H x B x T) 203 x 598 x 290 mm  
Anschlusswert: 74 W



**Zubehör**  
**Standard Umluftset CZ5145X5**

## Flachschirmhaube



Kurzbezeichnung	Ausführung	Kurzbezeichnung	Netto-Ident
<b>CD30976</b>	<b>Silbermetallic</b>	<b>CD30976</b>	<b>672</b>

Silbermetallic  
Breite 90 cm  
zur Montage in einen 90 cm breiten Hängeschrank  
**Ausstattung**  
Abluft- oder Umluftbetrieb  
Lüfterleistung 4-stufig (3 Leistungsstufen und 1 Intensivstufe)  
regelbar durch Kurzhubtasten mit LED-Anzeige  
langlebiger Metallfettfilter, spülmaschinene geeignet  
gleichmäßige, helle Beleuchtung mit 3 x 1,5 W LED  
Griffleiste beiliegend  
hohe, fein dosierbare Lüfterleistung durch Elektronik-Steuerung  
Intensivstufe mit automatischer Rückstellung  
automatischer Gebläsenachlauf  
energiesparender Betrieb durch effiziente BLDC-Technologie  
automatisches Ein- und Ausschalten bei Betätigung des Teleskopauszuges

**Technische Daten**  
Abluftstutzen Ø 150 mm (Ø 120 mm beiliegend)  
Lüfterleistung nach EN 61591  
bei Abluftbetrieb max. Normalstufe 266 m³/h,  
Intensivstufe 412 m³/h  
bei Umluftbetrieb max. Normalstufe 263 m³/h,  
Intensivstufe 353 m³/h  
Geräuschwerte nach EN 60704-3 und EN 60704-2-13 max.  
Normalstufe: Abluftbetrieb: 63 dB(A)re1pW  
Intensivstufe 70 dB(A)re1pW  
Umluftbetrieb: 67 dB(A)re1pW  
Intensivstufe 69 dB(A)re1pW  
Energieeffizienzklasse: **A** (Spektrum A+++ bis D)  
Lüftereffizienzklasse: B  
Beleuchtungseffizienzklasse: A  
Fettfiltereffizienzklasse: C  
durchschnittlicher Energieverbrauch: 22,2 kWh/a  
Geräusch min./max. Normalstufe: 50/63 dB  
Gerätemaße (H x B x T) 203 x 898 x 290 mm  
Anschlusswert: 76 W



**Zubehör**  
**Clean Air Standard Umluftset CZ51IT1X4**

## Kamin-Dunstabzugshaube



Kurzbezeichnung	Ausführung	Kurzbezeichnung	Netto-Ident
<b>CD616650</b>	<b>Edelstahl</b>	<b>CD616650</b>	<b>332</b>

Breite 60 cm  
für Wandmontage  
**Ausstattung**  
Abluft- oder Umluftbetrieb  
Lüfterleistung 3-stufig regelbar durch Drucktasten  
langlebiger Metallfettfilter, spülmaschinene geeignet  
gleichmäßige, helle Beleuchtung mit 2 x 1,5 W LED-Modulen  
doppelflutiges Hochleistungsgebläse

**Technische Daten**  
Abluftstutzen Ø 150 mm (Ø 120 mm beiliegend)  
Lüfterleistung nach EN 61591  
bei Abluftbetrieb max. 365 m³/h  
bei Umluftbetrieb max. 211 m³/h  
Geräuschwerte nach EN 60704-3 und EN 60704-2-13:  
Abluftbetrieb: 66 dB(A) re1pW (53 dB(A) re 20 µPa Schalldruck)  
Umluftbetrieb: 67 dB(A) re1pW (54 dB(A) re 20 µPa Schalldruck)  
Energieeffizienzklasse: **D** (Spektrum A+++ bis D)  
Lüftereffizienzklasse: E  
Beleuchtungseffizienzklasse: A  
Fettfiltereffizienzklasse: C  
durchschnittlicher Energieverbrauch: 53,1 kWh/a  
Geräusch min./max. Normalstufe: 50/66 dB  
Gerätemaße (H x B x T) 799-975 x 600 x 500 mm  
Anschlusskabel mit Stecker 1,30 m  
Anschlusswert: 100 W



**Zubehör**  
**Standard Umluftset CZ5138X5**

# Constructa Dunstabzugshauben

## Kamin-Dunstabzugshaube

Kurzbezeichnung	Ausführung	Kurzbezeichnung	Netto-Ident
<b>CD636650</b>	<b>Edelstahl</b>	<b>CD636650</b>	<b>488</b>



Breite 60 cm  
für Wandmontage

### Ausstattung

Abluft- oder Umluftbetrieb  
Lüfterleistung 3-stufig regelbar durch Drucktasten  
langlebiger Metallfettfilter, spülmaschinengeeignet  
gleichmäßige, helle Beleuchtung mit 2 x 1,5 W LED-Modulen  
doppelflutiges Hochleistungsgebläse

### Zubehör

**Clean Air Standard Geruchsfilter CZ51DXB1X4**  
**Clean Air Standard Umluftset CZ51DXI1X4**  
**Clean Air Plus Umluftset CZ51FXC1N6**

### Technische Daten

Abluftstutzen Ø 150 mm (Ø 120 mm beiliegend)  
Lüfterleistung nach EN 61591  
durchschnittlicher Energieverbrauch: 53,1 kWh/a  
Max. Gebläseleistung-Abluftbetrieb: 365 m³/h  
Max. Gebläseleistung-Umluftbetrieb mit Clean Air Plus Umluftset: 240 m³/h  
Geräusch min./max. Normalstufe: 49/63 dB  
Geräuschwerte nach EN 60704-3 und EN 60704-2-13:  
bei Abluftbetrieb max. Normalstufe 63 dB(A) re1pW (50 dB(A) re 20 µPa Schalldruck)  
bei Umluftbetrieb mit Clean Air Plus Umluftset max. Normalstufe 65 dB(A) re1pW (53 dB(A) re 20 µPa Schalldruck)  
Energieeffizienzklasse: **D** (Spektrum A+++ bis D)  
Lüftereffizienzklasse: E  
Beleuchtungseffizienzklasse: A  
Fettfiltereffizienzklasse: C  
Gerätemaße (H x B x T) 635-1075 x 600 x 500 mm  
Anschlusskabel mit Stecker 1,30 m  
Anschlusswert: 100 W



## Kamin-Dunstabzugshaube

Kurzbezeichnung	Ausführung	Kurzbezeichnung	Netto-Ident
<b>CD686866</b>	<b>Glas Schwarz</b>	<b>CD686866</b>	<b>700</b>



Breite 60 cm  
für Wandmontage

### Ausstattung

Abluft- oder Umluftbetrieb  
Für Umluftbetrieb wird ein Standard-Umluftset (Sonderzubehör) benötigt.  
hohe, fein dosierbare Lüfterleistung durch Elektronik-Steuerung  
touchControl mit LED-Anzeige für 3 Leistungsstufen und 1 Intensivstufe  
Intensivstufe mit automatischer Rückstellung  
doppelflutiges Hochleistungsgebläse  
Energieeffizienter Kondensatormotor  
langlebiger Metallfettfilter, spülmaschinengeeignet  
Sättigungsanzeige für Fett- und Geruchsfilter  
gleichmäßige, helle Beleuchtung mit 2 x 3 W LED  
Glasscheibe mit schwarzem Glasschirm  
reinigungsfreundlicher Innenrahmen

### Zubehör

**Geruchsfilter CZ51GIA1X3**  
**Standard Umluftset CZ51GIU1X3**

### Technische Daten

Abluftstutzen Ø 150 mm (Ø 120 mm beiliegend)  
durchschnittlicher Energieverbrauch: 43,8 kWh/a  
Geräusch min./max. Normalstufe: 46/60 dB  
Lüfterleistung nach EN 61591  
bei Abluft max. 430 m³/h  
bei Umluft max. 445 m³/h  
Intensivstufe max. 550 m³/h  
Energieeffizienzklasse: **A** (Spektrum A+++ bis D)  
Lüftereffizienzklasse: A  
Beleuchtungseffizienzklasse: A  
Fettfiltereffizienzklasse: E  
Gerätemaße Abluft (H x B x T) 690-900 x 590 x 325 mm  
Länge Anschlusskabel: 1,50 m  
Anschlusswert: 223 W, 220-240 V



## Kamin-Dunstabzugshaube

Kurzbezeichnung	Ausführung	Kurzbezeichnung	Netto-Ident
<b>CD688866</b>	<b>Glas Schwarz</b>	<b>CD688866</b>	<b>736</b>



Breite 80 cm  
für Wandmontage

### Ausstattung

Abluft- oder Umluftbetrieb  
Für Umluftbetrieb wird ein Standard-Umluftset (Sonderzubehör) benötigt.  
hohe, fein dosierbare Lüfterleistung durch Elektronik-Steuerung  
touchControl mit LED-Anzeige für 3 Leistungsstufen und 1 Intensivstufe  
Intensivstufe mit automatischer Rückstellung  
doppelflutiges Hochleistungsgebläse  
Energieeffizienter Kondensatormotor  
langlebiger Metallfettfilter, spülmaschinengeeignet  
Sättigungsanzeige für Fett- und Geruchsfilter  
gleichmäßige, helle Beleuchtung mit 2 x 3 W LED  
Glasscheibe mit schwarzem Glasschirm  
reinigungsfreundlicher Innenrahmen

### Zubehör

**Geruchsfilter CZ51GIA1X3**  
**Standard Umluftset CZ51GIU1X3**

### Technische Daten

Abluftstutzen Ø 150 mm (Ø 120 mm beiliegend)  
durchschnittlicher Energieverbrauch: 43,8 kWh/a  
Geräusch min./max. Normalstufe: 46/60 dB  
Lüfterleistung nach EN 61591  
bei Abluft max. 430 m³/h  
bei Umluft max. 445 m³/h  
Intensivstufe max. 550 m³/h  
Energieeffizienzklasse: **A** (Spektrum A+++ bis D)  
Lüftereffizienzklasse: A  
Beleuchtungseffizienzklasse: A  
Fettfiltereffizienzklasse: E  
Gerätemaße Abluft (H x B x T) 690-900 x 790 x 325 mm  
Länge Anschlusskabel: 1,50 m  
Anschlusswert: 223 W, 220-240 V



# Constructa Geschirrspüler

## Geschirrspüler



Kurzbezeichnung	Ausführung	Kurzbezeichnung	Netto-Ident
<b>CG5IS02ITE</b>	Teilintegriert	<b>CG5IS02ITE</b>	<b>976</b>
<b>CB5IS02ITE</b>	Teilintegriert XL	<b>CB5IS02ITE</b>	<b>1012</b>

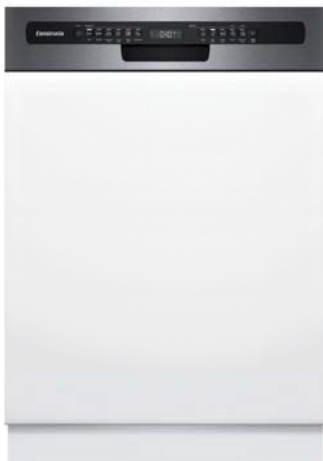
Breite 60 cm  
unterbaufähig / integrierbar  
hocheinbaufähig

**Ausstattung**  
5 Spülprogramme:  
70°C Intensiv  
50° Eco  
45°-65° Auto  
1 h 65°  
Favorit  
Vorspülen  
2 Sonderfunktionen: Home Connect Funktion, Halbe Beladung  
Maschinenpflegeprogramm  
Pause-/Nachladen Taste  
Silence on demand (per App)  
Fassungsvermögen: 12 Maßgedecke  
2 klappbare Tassenablagen  
Besteckkorb im Unterkorb  
Korbstopper (Rack Stopper) gegen ein Überrollen des Unterkorbes  
Durchlauferhitzer mit integriertem Pumpensystem (BLDC)  
aquaStop®  
Programmablaufanzeige  
Glasschutz-Technik  
Reiniger-Automatik  
Dosier-Assistent  
Startzeitvorwahl: 1-24 h  
homeConnect-fähig über WLAN  
LED-Nachfüllanzeige für Salz und Klarspüler  
Kindersicherung  
Tastensperre  
Innenbehälter/Boden: Edelstahl/Polinox  
selbstreinigendes Sieb mit 3-fach Wellen-Filtersystem  
von vorne verstellbarer hinterer Gerätefuß  
inkl. Dampfschutzelement

**Technische Daten**  
Energieeffizienzklasse: **E** (Spektrum A bis G)  
Betriebsgeräusch: 50 dB(A) re1pW  
Luftschallemissionsklasse: C  
Verbrauchsdaten Eco (Standardprogramm)  
Energieverbrauch des Eco-Programms pro 100 Betriebszyklen:  
92 kWh  
Wasserverbrauch des Eco-Programms pro Betriebszyklus: 10,5 Liter  
Dauer des Eco-Programms: 4:30 h  
Gerätemaße (H x B x T)  
815 x 598 x 573 mm  
865 x 598 x 573 mm  
Anschlusswert: 2,4 kW



## Geschirrspüler



Kurzbezeichnung	Ausführung	Kurzbezeichnung	Netto-Ident
<b>CG6IS00HTE</b>	Teilintegriert	<b>CG6IS00HTE</b>	<b>1140</b>
<b>CB6IS00HTE</b>	Teilintegriert XL	<b>CB6IS00HTE</b>	<b>1176</b>

Breite 60 cm  
unterbaufähig / integrierbar  
hocheinbaufähig

**Ausstattung**  
6 Spülprogramme:  
70°C Intensiv  
50° Eco  
45°-65° Auto  
1 h 65°  
45° Party  
Favorit  
Vorspülen  
3 Sonderfunktionen: App Start, Extra Trocknen, Turbo+  
Maschinenpflegeprogramm  
Pause-/Nachladen Taste  
Silence on demand (per App)  
Fassungsvermögen: 13 Maßgedecke  
2 klappbare Tassenablagen  
Besteckkorb im Unterkorb  
Korbstopper (Rack Stopper) gegen ein Überrollen des Unterkorbes  
Durchlauferhitzer mit integriertem Pumpensystem (BLDC)  
aquaStop®  
Programmablaufanzeige  
Beladungs-Sensor  
Glasschutz-Technik  
Reiniger-Automatik  
Dosier-Assistent  
Startzeitvorwahl: 1-24 h  
homeConnect-fähig über WLAN  
LED-Nachfüllanzeige für Salz und Klarspüler  
Kindersicherung  
Tastensperre  
Innenbehälter/Boden: Edelstahl/Polinox  
selbstreinigendes Sieb mit 3-fach Wellen-Filtersystem  
von vorne verstellbarer hinterer Gerätefuß  
inkl. Dampfschutzelement

**Technische Daten**  
Energieeffizienzklasse: **D** (Spektrum A bis G)  
Betriebsgeräusch: 46 dB(A) re1pW  
Luftschallemissionsklasse: C  
Verbrauchsdaten Eco (Standardprogramm)  
Energieverbrauch des Eco-Programms pro 100 Betriebszyklen:  
84 kWh  
Wasserverbrauch des Eco-Programms pro Betriebszyklus: 9 Liter  
Dauer des Eco-Programms: 4:30 h  
Gerätemaße (H x B x T)  
815 x 598 x 573 mm  
865 x 598 x 573 mm  
Anschlusswert: 2,4 kW



# Constructa Geschirrspüler

## Geschirrspüler



Kurzbezeichnung	Ausführung	Kurzbezeichnung	Netto-Ident
<b>CG5VX02ITE</b>	Vollintegriert	<b>CG5VX02ITE</b>	<b>1032</b>
<b>CB5VX02ITE</b>	Vollintegriert XL	<b>CB5VX02ITE</b>	<b>1068</b>

Breite 60 cm  
unterbaufähig/vollintegriert  
hocheinbaufähig

**Ausstattung**  
5 Spülprogramme:  
70°C Intensiv  
50° Eco  
45°-65° Auto  
1 h 65°  
Favorit  
Vorspülen  
2 Sonderfunktionen: Home Connect Funktion, Halbe Beladung  
Maschinenpflegeprogramm  
Silence on demand (per App)  
Fassungsvermögen: 12 Maßgedecke  
2 klappbare Tassenablagen  
Besteckkorb im Unterkorb  
Korbstopper (Rack Stopper) gegen ein Überrollen des Unterkorbes  
Durchlauferhitzer mit integriertem Pumpensystem (BLDC)  
aquaStop®  
Programmablaufanzeige  
Programmendeanzeige  
Beladungs-Sensor  
Glasschutz-Technik  
akustisches Signal am Programmende  
Reiniger-Automatik  
Dosier-Assistent  
Startzeitvorwahl: 3h, 6h, 9h  
InfoLight rot  
homeConnect-fähig über WLAN mit App Start  
LED-Nachfüllanzeige für Salz und Klarspüler  
selbstreinigendes Sieb mit 3-fach Wellen-Filtersystem  
Innenbehälter/Boden: Edelstahl/Polinox  
von vorne verstellbarer hinterer Gerätefuß  
inkl. Dampfschutzelement

**Technische Daten**  
Energieeffizienzklasse: **E** (Spektrum A bis G)  
Betriebsgeräusch: 50 dB(A) re1pW  
Luftschallemissionsklasse: C  
Verbrauchsdaten Eco (Standardprogramm)  
Energieverbrauch des Eco-Programms pro 100 Betriebszyklen:  
92 kWh  
Wasserverbrauch des Eco-Programms pro Betriebszyklus: 10,5 Liter  
Dauer des Eco-Programms: 4:30 h  
Gerätemaße (H x B x T)  
815 x 598 x 550 mm  
865 x 598 x 550 mm  
Anschlusswert: 2,4 kW



## Geschirrspüler



Kurzbezeichnung	Ausführung	Kurzbezeichnung	Netto-Ident
<b>CG5VX01HVE</b>	Vollintegriert	<b>CG5VX01HVE</b>	<b>1308</b>
<b>CB5VX01HVE</b>	Vollintegriert XL	<b>CB5VX01HVE</b>	<b>1344</b>

Breite 60 cm  
unterbaufähig/vollintegriert  
hocheinbaufähig

**Ausstattung**  
5 Spülprogramme:  
70°C Intensiv  
50° Eco  
45°-65° Auto  
1 h 65°  
Favorit  
2 Sonderfunktionen: Home Connect Funktion, Halbe Beladung  
Maschinenpflegeprogramm  
Silence on demand (per App)  
Fassungsvermögen: 13 Maßgedecke  
höhenverstellbarer Vario-Oberkorb mit rackMatic (3-stufig)  
2 klappbare Tassenablagen  
2 klappbare Tellerhalter im Unterkorb  
Vario Besteckschublade  
Durchlauferhitzer mit integriertem Pumpensystem (BLDC)  
Wärmetauscher  
aquaStop®  
Programmablaufanzeige  
Programmendeanzeige  
Glasschutz-Technik  
akustisches Signal am Programmende  
Reiniger-Automatik  
Dosier-Assistent  
Startzeitvorwahl: 3h, 6h, 9h  
InfoLight rot  
homeConnect-fähig über WLAN  
BLDC-Motor  
LED-Nachfüllanzeige für Salz und Klarspüler  
selbstreinigendes Sieb mit 3-fach Wellen-Filtersystem  
Innenbehälter/Boden: Edelstahl/Polinox  
von vorne verstellbarer hinterer Gerätefuß  
inkl. Dampfschutzelement

**Technische Daten**  
Energieeffizienzklasse: **E** (Spektrum A bis G)  
Betriebsgeräusch: 48 dB(A) re1pW  
Luftschallemissionsklasse: C  
Verbrauchsdaten Eco (Standardprogramm)  
Energieverbrauch des Eco-Programms pro 100 Betriebszyklen:  
94 kWh  
Wasserverbrauch des Eco-Programms pro Betriebszyklus: 9,5 Liter  
Dauer des Eco-Programms: 3:45 h  
Gerätemaße (H x B x T)  
815 x 598 x 550 mm  
865 x 598 x 550 mm  
Anschlusswert: 2,4 kW



# Constructa Geschirrspüler

## Geschirrspüler



Kurzbezeichnung	Ausführung	Kurzbezeichnung	Netto-Ident
<b>CB6VX01HTE</b>	Vollintegriert XL	<b>CB6VX01HTE</b>	<b>1416</b>

Breite 60 cm  
unterbaufähig/vollintegriert  
hocheinbaufähig

### Ausstattung

6 Spülprogramme:  
70°C Intensiv  
50° Eco  
45°-65° Auto  
1 h 65°  
45° Party  
Favorit  
Vorspülen  
4 Sonderfunktionen: App Start, Extra Trocknen, Halbe Beladung, Turbo+  
Maschinenpflegeprogramm  
Silence on demand (per App)  
Fassungsvermögen: 13 Maßgedecke  
höhenverstellbarer Oberkorb mit rackMatic (3-stufig)  
2 klappbare Tassenablagen  
2 klappbare Tellerhalter im Oberkorb  
4 klappbare Tellerreihen im Unterkorb  
Besteckablage im Oberkorb  
Vario-Flex Besteckkorb im Unterkorb  
Korbstopper (Rack Stopper) gegen ein Überrollen des Unterkorbes  
Bedienblende in der Oberseite der Innentür  
Durchlauferhitzer mit integriertem Pumpensystem (BLDC)  
Wärmetauscher  
aquaStop®  
Programmablaufanzeige  
Programmendeanzeige  
Beladungs-Sensor  
Glasschutz-Technik  
akustisches Signal am Programmende  
Reiniger-Automatik  
Dosier-Assistent  
Startzeitvorwahl: 1-24 h  
InfoLight rot  
homeConnect-fähig über WLAN  
BLDC-Motor  
Restzeitanzeige in Minuten  
LED-Nachfüllanzeige für Salz und Klarspüler  
selbstreinigendes Sieb mit 3-fach Wellen-Filtersystem  
Innenbehälter/Boden: Edelstahl/Polinox  
von vorne verstellbarer hinterer Gerätefuß  
inkl. Dampfschutzelement

### Technische Daten

Energieeffizienzklasse: **D** (Spektrum A bis G)  
Betriebsgeräusch: 46 dB(A) re1pW  
Luftschallemissionsklasse: C  
Verbrauchsdaten Eco (Standardprogramm)  
Energieverbrauch des Eco-Programms pro 100 Betriebszyklen:  
84 kWh  
Wasserverbrauch des Eco-Programms pro Betriebszyklus: 9 Liter  
Dauer des Eco-Programms: 4:30 h  
Gerätemaße (H x B x T) 865 x 598 x 550 mm  
Anschlusswert: 2,4 kW



# Constructa Geschirrspüler

## Geschirrspüler



Kurzbezeichnung	Ausführung	Kurzbezeichnung	Netto-Ident
<b>CG6VX01HVE</b>	Vollintegriert	<b>CG6VX01HVE</b>	<b>1504</b>
<b>CB6VX01HVE</b>	Vollintegriert XL	<b>CB6VX01HVE</b>	<b>1544</b>

Breite 60 cm

unterbaufähig/vollintegriert  
hocheinbaufähig

### Ausstattung

6 Spülprogramme:

70°C Intensiv

50° Eco

45°-65° Auto

1 h 65°

45° Party

Favorit

Vorspülen

4 Sonderfunktionen: App Start, Extra Trocknen, Halbe Beladung,

Turbo+

Maschinenpflegeprogramm

Silence on demand (per App)

Fassungsvermögen: 14 Maßgedecke

höhenverstellbarer Oberkorb mit rackMatic (3-stufig)

2 klappbare Tassenablagen

2 klappbare Tellerhalter im Oberkorb

4 klappbare Tellerreihen im Unterkorb

Vario-Korbsystem, Vario-Flex Besteckkorb im Unterkorb

Vario Besteckschublade

Korbstopper (Rack Stopper) gegen ein Überrollen des Unterkorbes

Bedienblende in der Oberseite der Innentür

Durchlauferhitzer mit integriertem Pumpensystem (BLDC)

Wärmetauscher

Programmablaufanzeige

Programmendeanzeige

aquaStop®

Glasschutz-Technik

akustisches Signal am Programmende

Reiniger-Automatik

Dosier-Assistent

BLDC-Motor

Startzeitvorwahl: 1-24 h

LED-Nachfüllanzeige für Salz und Klarspüler

InfoLight rot

homeConnect-fähig über WLAN

Restzeitanzeige in Minuten

Innenbehälter/Boden: Edelstahl/Polinox

selbstreinigendes Sieb mit 3-fach Wellen-Filtersystem

von vorne verstellbarer hinterer Gerätefuß

inkl. Dampfschutzelement

### Technische Daten

Energieeffizienzklasse: **D** (Spektrum A bis G)

Betriebsgeräusch: 46 dB(A) re1pW

Luftschallemissionsklasse: C

Verbrauchsdaten Eco (Standardprogramm)

Energieverbrauch des Eco-Programms pro 100 Betriebszyklen:

85 kWh

Wasserverbrauch des Eco-Programms pro Betriebszyklus: 9 Liter

Dauer des Eco-Programms: 4:30 h

Gerätemaße (H x B x T)

815 x 598 x 550 mm

865 x 598 x 550 mm

Anschlusswert: 2,4 kW



# Constructa Geschirrspüler

## Geschirrspüler



Kurzbezeichnung	Ausführung	Kurzbezeichnung	Netto-Ident
<b>CG6VX01ETE</b>	Vollintegriert	<b>CG6VX01ETE</b>	<b>1640</b>

Breite 60 cm  
unterbaufähig/vollintegriert  
hocheinbaufähig

### Ausstattung

6 Spülprogramme:  
70°C Intensiv  
50° Eco  
45°-65° Auto  
1 h 65°  
45° Party  
Favorit  
Vorspülen  
4 Sonderfunktionen: App Start, Extra Trocknen, Halbe Beladung, Turbo+  
Maschinenpflegeprogramm  
Silence on demand (per App)  
Fassungsvermögen: 13 Maßgedecke  
höhenverstellbarer Oberkorb mit rackMatic (3-stufig)  
2 klappbare Tassenablagen  
2 klappbare Tellerhalter im Oberkorb  
Besteckablage im Oberkorb  
4 klappbare Tellerreihen im Unterkorb  
Vario-Korbsystem, Vario-Flex Besteckkorb im Unterkorb  
Korbstopper (Rack Stopper) gegen ein Überrollen des Unterkorbes  
Bedienblende in der Oberseite der Innentür  
Durchlauferhitzer mit integriertem Pumpensystem (BLDC)  
Wärmetauscher  
aquaStop®  
Programmablaufanzeige  
Programmendeanzeige  
Glasschutz-Technik  
akustisches Signal am Programmende  
Reiniger-Automatik  
Dosier-Assistent  
BLDC-Motor  
Startzeitvorwahl: 1-24 h  
InfoLight rot  
homeConnect-fähig über WLAN  
Restzeitanzeige in Minuten  
LED-Nachfüllanzeige für Salz und Klarspüler  
selbstreinigendes Sieb mit 3-fach Wellen-Filtersystem  
Innenbehälter/Boden: Edelstahl/Polinox  
von vorne verstellbarer hinterer Gerätefuß  
inkl. Dampfschutzelement

### Technische Daten

Energieeffizienzklasse: **C** (Spektrum A bis G)  
Betriebsgeräusch: 44 dB(A) re1pW  
Luftschallemissionsklasse: B  
Verbrauchsdaten Eco (Standardprogramm)  
Energieverbrauch des Eco-Programms pro 100 Betriebszyklen:  
74 kWh  
Wasserverbrauch des Eco-Programms pro Betriebszyklus: 9 Liter  
Dauer des Eco-Programms: 3:35 h  
Gerätemaße (H x B x T) 815 x 598 x 550 mm  
Anschlusswert: 2,4 kW



# Constructa Geschirrspüler

## Geschirrspüler



Kurzbezeichnung	Ausführung	Kurzbezeichnung	Netto-Ident
<b>CG6VX01HTE</b>	Vollintegriert	<b>CG6VX01HTE</b>	<b>1344</b>

Breite 60 cm

unterbaufähig/vollintegriert

hocheinbaufähig

### Ausstattung

6 Spülprogramme:

70°C Intensiv

50° Eco

45°-65° Auto

1 h 65°

45° Party

Favorit

Vorspülen

4 Sonderfunktionen: App Start, Extra Trocknen, Halbe Beladung,

Turbo+

Maschinenpflegeprogramm

Silence on demand (per App)

Fassungsvermögen: 13 Maßgedecke

höhenverstellbarer Oberkorb mit rackMatic (3-stufig)

2 klappbare Tassenablagen

2 klappbare Tellerhalter im Oberkorb

Besteckablage im Oberkorb

4 klappbare Tellerreihen im Unterkorb

Vario-Korbsystem, Vario-Flex Besteckkorb im Unterkorb

Korbstopper (Rack Stopper) gegen ein Überrollen des Unterkorbes

Bedienblende in der Oberseite der Innentür

Durchlauferhitzer mit integriertem Pumpensystem (BLDC)

Wärmetauscher

aquaStop®

Programmablaufanzeige

Programmendeanzeige

Glasschutz-Technik

akustisches Signal am Programmende

Reiniger-Automatik

Dosier-Assistent

BLDC-Motor

Startzeitvorwahl: 1-24 h

InfoLight rot

homeConnect-fähig über WLAN

Restzeitanzeige in Minuten

LED-Nachfüllanzeige für Salz und Klarspüler

selbstreinigendes Sieb mit 3-fach Wellen-Filtersystem

Innenbehälter/Boden: Edelstahl/Polinox

von vorne verstellbarer hinterer Gerätefuß

inkl. Dampfschutzelement

### Technische Daten

Energieeffizienzklasse: **D** (Spektrum A bis G)

Betriebsgeräusch: 46 dB(A) re1pW

Luftschallemissionsklasse: C

Verbrauchsdaten Eco (Standardprogramm)

Energieverbrauch des Eco-Programms pro 100 Betriebszyklen:

84 kWh

Wasserverbrauch des Eco-Programms pro Betriebszyklus: 9 Liter

Dauer des Eco-Programms: 4:30 h

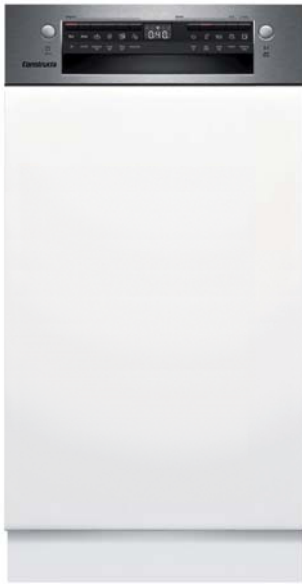
Gerätemaße (H x B x T) 815 x 598 x 550 mm

Anschlusswert: 2,4 kW



# Constructa Geschirrspüler

## Geschirrspüler



Kurzbezeichnung	Ausführung	Kurzbezeichnung	Netto-Ident
<b>CP6ISO1HKE</b>	Teilintegriert	<b>CP6ISO1HKE</b>	<b>1312</b>

Breite 45 cm

unterbaufähig / integrierbar  
hocheinbaufähig

### Ausstattung

6 Spülprogramme:

70°C Intensiv

50° Eco

45°-65° Auto

1 h 65°

45° Party

Favorit

Vorspülen

3 Sonderfunktionen: App Start, Extra Trocknen, Turbo+

Maschinenpflegeprogramm

Pause-/Nachladen Taste

Silence on demand (per App)

Fassungsvermögen: 10 Maßgedecke

höhenverstellbarer Oberkorb mit rackMatic (3-stufig)

2 klappbare Tassenablagen

2 klappbare Tellerhalter im Oberkorb

Besteckablage im Oberkorb

2 klappbare Tellerreihen im Unterkorb

Vario-Korbsystem, Vario-Flex Besteckkorb im Unterkorb

Korbstopper (Rack Stopper) gegen ein Überrollen des Unterkorbes

Durchlauferhitzer mit integriertem Pumpensystem (BLDC)

Wärmetauscher

aquaStop®

Programmablaufanzeige

Programmendeanzeige

Glasschutz-Technik

akustisches Signal am Programmende

Reiniger-Automatik

Dosier-Assistent

BLDC-Motor

Startzeitvorwahl: 1-24 h

homeConnect-fähig über WLAN

Restzeitanzeige in Minuten

LED-Nachfüllanzeige für Salz und Klarspüler

selbstreinigendes Sieb mit 3-fach Wellen-Filtersystem

Innenbehälter/Boden: Edelstahl/Polinox

von vorne verstellbarer hinterer Gerätefuß

inkl. Dampfschutzelement

### Technische Daten

Energieeffizienzklasse: **E** (Spektrum A bis G)

Betriebsgeräusch: 46 dB(A) re1pW

Luftschallemissionsklasse: C

Verbrauchsdaten Eco (Standardprogramm)

Energieverbrauch des Eco-Programms pro 100 Betriebszyklen:

76 kWh

Wasserverbrauch des Eco-Programms pro Betriebszyklus: 8,9 Liter

Dauer des Eco-Programms: 3:40 h

Gerätemaße (H x B x T) 815 x 448 x 573 mm

Anschlusswert: 2,4 kW



# Constructa Geschirrspüler

## Geschirrspüler



Kurzbezeichnung	Ausführung	Kurzbezeichnung	Netto-Ident
<b>CP6VX01HKE</b>	Vollintegriert	<b>CP6VX01HKE</b>	<b>1088</b>

Breite 45 cm

unterbaufähig/vollintegriert

hocheinbaufähig

### Ausstattung

6 Spülprogramme:

70°C Intensiv

50° Eco

45°-65° Auto

1 h 65°

45° Party

Favorit

Vorspülen

3 Sonderfunktionen: App Start, Extra Trocknen, Turbo+

Maschinenpflegeprogramm

Silence on demand (per App)

Fassungsvermögen: 10 Maßgedecke

höhenverstellbarer Oberkorb mit rackMatic (3-stufig)

2 klappbare Tassenablagen

2 klappbare Tellerhalter im Oberkorb

Besteckablage im Oberkorb

2 klappbare Tellerreihen im Unterkorb

Vario-Korbssystem, Vario-Flex Besteckkorb im Unterkorb

Korbstopper (Rack Stopper) gegen ein Überrollen des Unterkorbes

Bedienblende in der Oberseite der Innentür

Durchlauferhitzer mit integriertem Pumpensystem (BLDC)

Wärmetauscher

aquaStop®

Programmablaufanzeige

Programmendeanzeige

Glasschutz-Technik

akustisches Signal am Programmende

Reiniger-Automatik

Dosier-Assistent

BLDC-Motor

Startzeitvorwahl: 1-24 h

InfoLight rot

homeConnect-fähig über WLAN

Restzeitanzeige in Minuten

LED-Nachfüllanzeige für Salz und Klarspüler

selbstreinigendes Sieb mit 3-fach Wellen-Filtersystem

Innenbehälter/Boden: Edelstahl/Polinox

von vorne verstellbarer hinterer Gerätefuß

inkl. Dampfschutzelement

### Technische Daten

Energieeffizienzklasse: **E** (Spektrum A bis G)

Betriebsgeräusch: 46 dB(A) re1pW

Luftschallemissionsklasse: C

Verbrauchsdaten Eco (Standardprogramm)

Energieverbrauch des Eco-Programms pro 100 Betriebszyklen:

76 kWh

Wasserverbrauch des Eco-Programms pro Betriebszyklus: 8,9 Liter





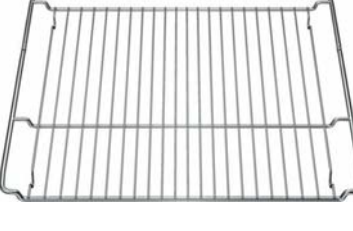



Dauer des Eco-Programms: 3:40 h

Gerätemaße (H x B x T) 815 x 448 x 550 mm

Anschlusswert: 2,4 kW



# Constructa Sonderzubehör

Beschreibung		Ausführung	Kurzbezeichnung	N
 <p><b>Emailliertes Backblech CZ10200</b> Backblech ist emailliert und führt zu optimalen Backergebnissen. für alle CH1*, CH2* Einbauherde und CF1*, CF2* Einbaubacköfen (außer CF2M77050)</p>			<b>CZ10200</b>	52
 <p><b>Universalpfanne CZ10300</b> für alle CH1*, CH2* Einbauherde und CF1*, CF2* Einbaubacköfen (außer CF2M77050)</p>			<b>CZ10300</b>	80
 <p><b>Emailliertes Backblech CZ11CB10E0</b> Backblech ist emailliert und führt zu optimalen Backergebnissen. für alle CH3* Einbauherde und CF3*, CF4*, CC3M*, CC4M Einbaubacköfen</p>			<b>CZ11CB10E0</b>	52
 <p><b>Universalpfanne CZ11CU10E0</b> für alle CH3* Einbauherde und CF3*, CF4*, CC3M*, CC4M Einbaubacköfen</p>			<b>CZ11CU10E0</b>	80
 <p><b>Gitterrost CZ11CR10X0</b> 31 x 455 x 375 mm</p>	N		<b>CZ11CR10X0</b>	40
 <p><b>Gitterrost CZ11CR13X0</b> 21 x 429 x 375 mm</p>	N		<b>CZ11CR13X0</b>	40
 <p><b>Teleskopauszug CZ11T115X0</b> Clip Auszug</p>	N		<b>CZ11T115X0</b>	144
 <p><b>Teleskopauszug CZ1608BX0</b> Clip Vollauszug</p>	N		<b>CZ1608BX0</b>	220

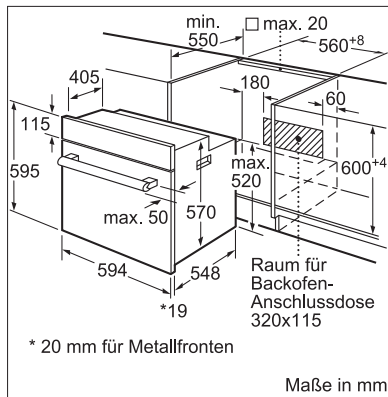
# Constructa Sonderzubehör

Beschreibung		Ausführung	Kurzbezeichnung	N
<b>Griffleiste Edelstahl</b> <b>CZ5760N1</b> für CD30637			<b>CZ5760N1</b>	80
<b>Fettfilter</b> <b>CZ5201X0</b> für CD106151			<b>CZ5201X0</b>	32
<b>Metallfettfilter</b> <b>CZ5301X0</b> für CD106151			<b>CZ5301X0</b>	80
<b>Standard Geruchsfilter</b> <b>CZ5101X0</b> für CD106151			<b>CZ5101X0</b>	48
<b>Standard Umluftset</b> <b>CZ5138X5</b> für CD616650			<b>CZ5138X5</b>	76
 <b>Clean Air Plus Umluftset</b> <b>CZ51FXC1N6</b> für CD636650		<b>Edelstahl</b>	<b>CZ51FXC1N6</b>	528
 <b>Clean Air Standard Umluftset</b> <b>CZ51IT1X4</b> AntiFisch-Funktion: besondere Imprägnierung gegen Fischgeruch für CD30637, CD30646, CD30677, CD30976			<b>CZ51IT1X4</b>	84
 <b>Clean Air Standard Umluftset</b> <b>CZ51DX1X4</b> AntiFisch-Funktion: besondere Imprägnierung gegen Fischgeruch für CD636650			<b>CZ51DX1X4</b>	108
 <b>Clean Air Standard Geruchsfilter</b> <b>CZ51DXB1X4</b> AntiFisch-Funktion: besondere Imprägnierung gegen Fischgeruch für CD636650			<b>CZ51DXB1X4</b>	84
 <b>Geruchsfilter</b> <b>CZ51GIA1X3</b> für CD686866, CD688866			<b>CZ51GIA1X3</b>	108
 <b>Standard Umluftset</b> <b>CZ51GIU1X3</b> für CD686866, CD688866			<b>CZ51GIU1X3</b>	176
 <b>Clean Air Plus Geruchsfilter</b>			<b>CZ9VRCR1</b>	156
<b>Zu- und Ablaufschlauchverlängerung</b> <b>CZ7710X0</b> für alle Constructa Geschirrspüler (dreiteilig)			<b>CZ7710X0</b>	76

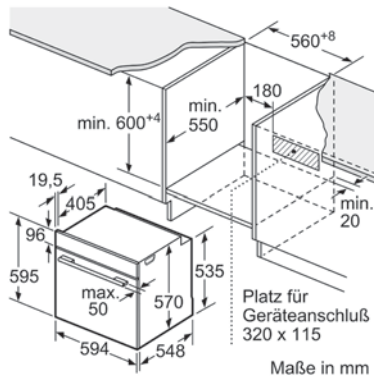
# Constructa Maßzeichnungen

<p>Luftaustritt min. 200 cm<sup>2</sup></p> <p>min. 874+7</p> <p>min. 560</p> <p>560 empfohlen min. 550</p> <p>max. 2200</p> <p>Belüftung im Sockel min. 200 cm<sup>2</sup></p> <p>Maße in mm</p> <p><b>CK121NSE0</b></p>	<p>Luftaustritt min. 200 cm<sup>2</sup></p> <p>min. 874+7</p> <p>min. 560</p> <p>560 empfohlen min. 550</p> <p>max. 2200</p> <p>Belüftung im Sockel min. 200 cm<sup>2</sup></p> <p>Maße in mm</p> <p><b>CK222NSE0</b></p>	<p>Luftaustritt min. 200 cm<sup>2</sup></p> <p>min. 1021+7</p> <p>min. 560</p> <p>560 empfohlen min. 550</p> <p>max. 2200</p> <p>Belüftung im Sockel min. 200 cm<sup>2</sup></p> <p>Maße in mm</p> <p><b>CK131NSE0</b></p>
<p>Luftaustritt min. 200 cm<sup>2</sup></p> <p>min. 1021+7</p> <p>min. 560</p> <p>560 empfohlen min. 550</p> <p>max. 2200</p> <p>Belüftung im Sockel min. 200 cm<sup>2</sup></p> <p>Maße in mm</p> <p><b>CK232NSE0</b></p>	<p>Luftaustritt min. 200 cm<sup>2</sup></p> <p>min. 1221+7</p> <p>min. 560</p> <p>560 empfohlen min. 550</p> <p>max. 2200</p> <p>Belüftung im Sockel min. 200 cm<sup>2</sup></p> <p>Maße in mm</p> <p><b>CK141NSE0</b></p>	<p>Luftaustritt min. 200 cm<sup>2</sup></p> <p>min. 1221+7</p> <p>min. 560</p> <p>560 empfohlen min. 550</p> <p>max. 2200</p> <p>Belüftung im Sockel min. 200 cm<sup>2</sup></p> <p>Maße in mm</p> <p><b>CK242NSE0</b></p>
<p>Luftaustritt min. 200 cm<sup>2</sup></p> <p>min. 1578+7</p> <p>min. 560</p> <p>560 empfohlen min. 550</p> <p>max. 2200</p> <p>Belüftung im Sockel min. 200 cm<sup>2</sup></p> <p>Maße in mm</p> <p><b>CK677AFE0</b></p>	<p>Luftaustritt min. 200 cm<sup>2</sup></p> <p>min. 1772+8</p> <p>min. 560</p> <p>560 empfohlen min. 550</p> <p>max. 2200</p> <p>Belüftung im Sockel min. 200 cm<sup>2</sup></p> <p>Maße in mm</p> <p><b>CK587VSE0</b></p>	<p>Luftaustritt min. 200 cm<sup>2</sup></p> <p>min. 1772+8</p> <p>min. 560</p> <p>560 empfohlen min. 550</p> <p>max. 2200</p> <p>Belüftung im Sockel min. 200 cm<sup>2</sup></p> <p>Maße in mm</p> <p><b>CK786NSE0</b></p>
<p>Luftaustritt min. 200 cm<sup>2</sup></p> <p>min. 1772+8</p> <p>min. 560</p> <p>560 empfohlen min. 550</p> <p>max. 2200</p> <p>Belüftung im Sockel min. 200 cm<sup>2</sup></p> <p>Maße in mm</p> <p><b>CK181NSE0, CK282NSE0</b></p>	<p>Maße in mm</p> <p>548</p> <p>541</p> <p>1935</p> <p>1168</p> <p>635</p> <p>670</p> <p>753</p> <p><b>CK796NSE0</b></p>	<p>Maße in mm</p> <p>548</p> <p>598</p> <p>820-900</p> <p>625</p> <p>17</p> <p><b>CK101VFE0, CK202VFD0</b></p>

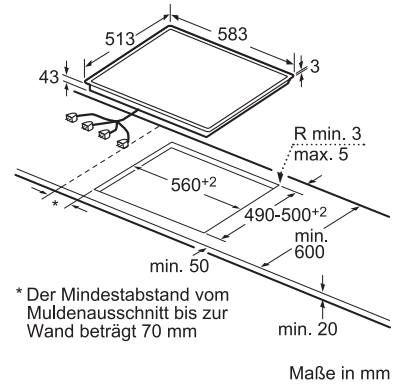
# Constructa Maßzeichnungen



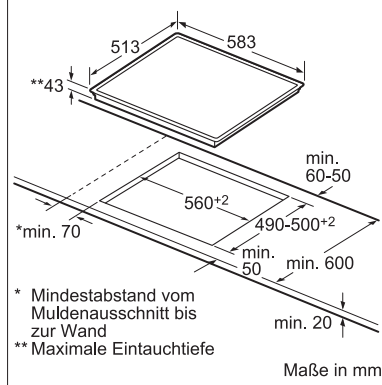
CH1K00050, CH1M00050, CH2M50050, CH2M60050, CF1M00050, CF2M50050, CF2M60050, CF2M77050



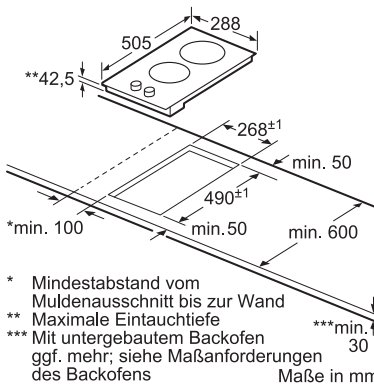
CH3M00053, CH3M51053, CH4M61063, CF3M10053, CF3M61053, CF4M61063, CF4M28063



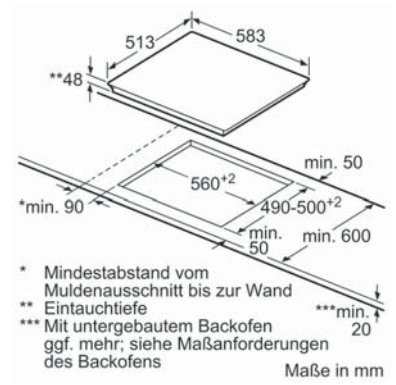
CM321053



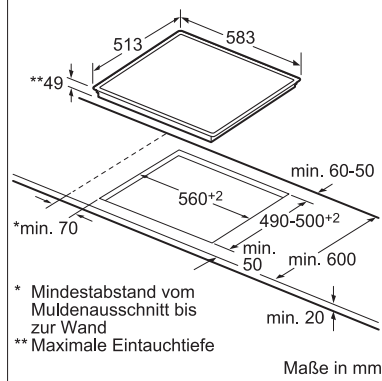
CM321052, CM323052



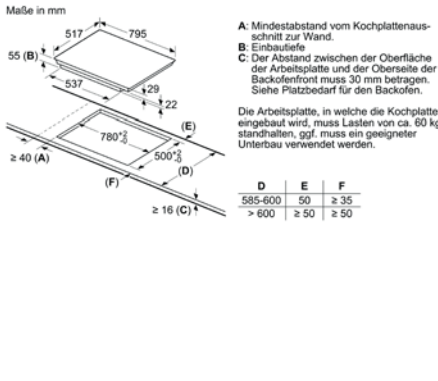
CA327150



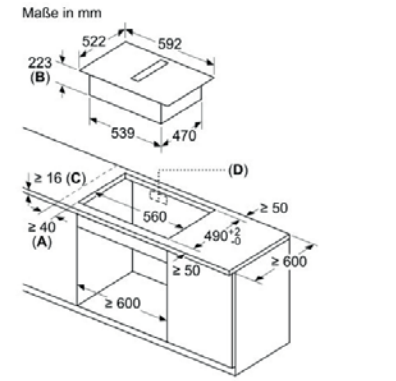
CA321255



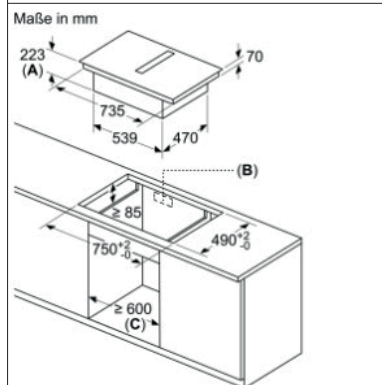
CA323255



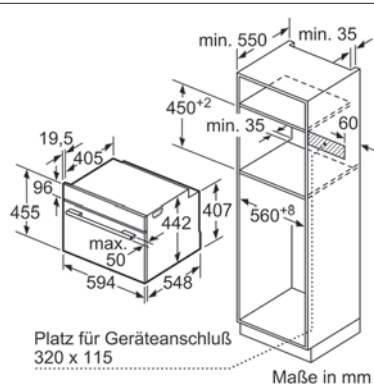
CA428255



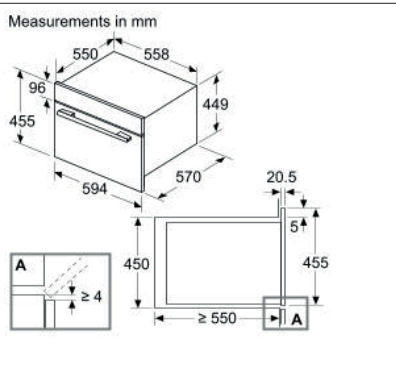
CV435236



CV438236

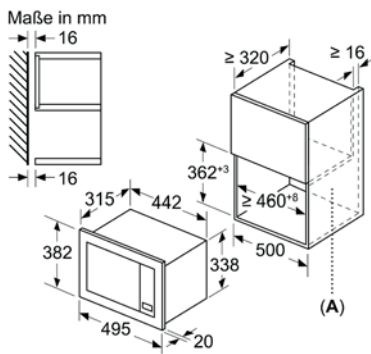


CC4M61063



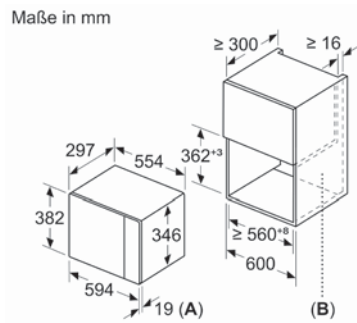
CC4W91963

# Constructa Maßzeichnungen



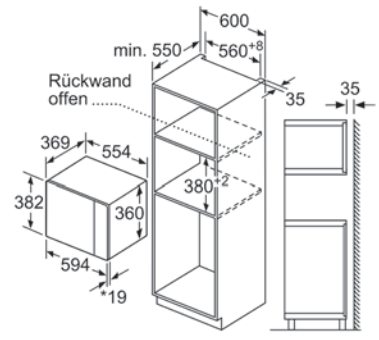
A: Rückwand offen

CC1P91256



A: 20 mm für Metallfront  
B: Rückwand offen

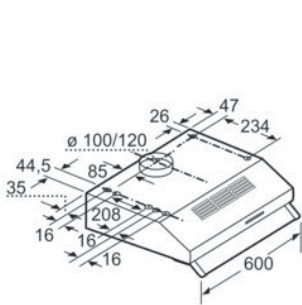
CC4P91262



\* 20 mm für Metallfront

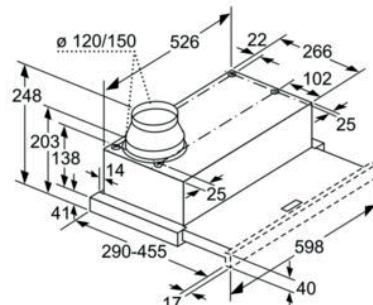
Maße in mm

CC4P91562



Maße in mm

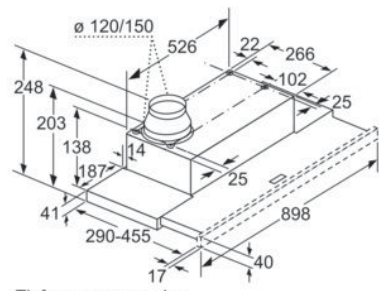
CD106151



Tiefenanpassung des  
Filterauszuges nicht möglich

Maße in mm

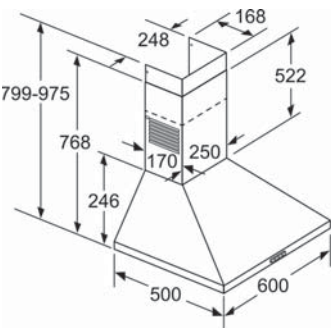
CD30637, CD30646, CD30677



Tiefenanpassung des  
Filterauszuges bis 29 mm möglich

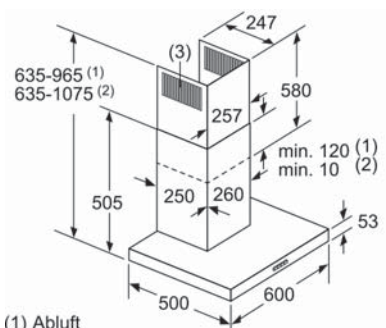
Maße in mm

CD30976



Maße in mm

CD616650

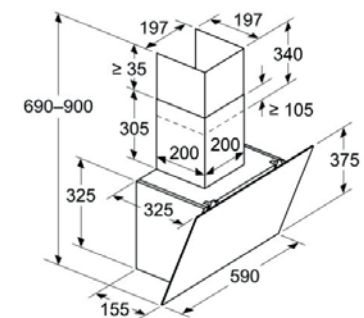


(1) Abluft  
(2) Umluft  
(3) Luftaustritt - Schlitz bei  
Abluft nach unten montieren

Maße in mm

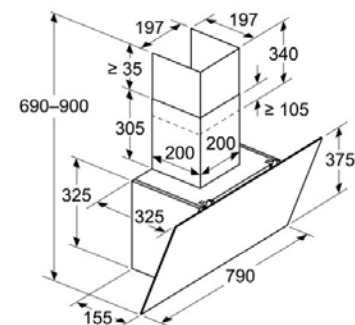
CD636650

Maße in mm  
Gerät im Abluftbetrieb

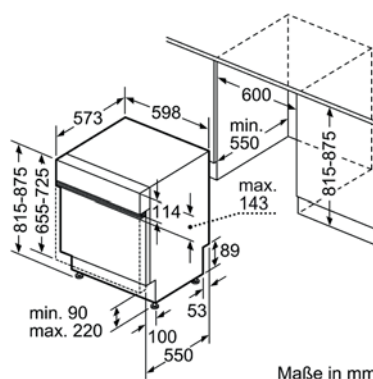


CD686866

Maße in mm  
Gerät im Abluftbetrieb

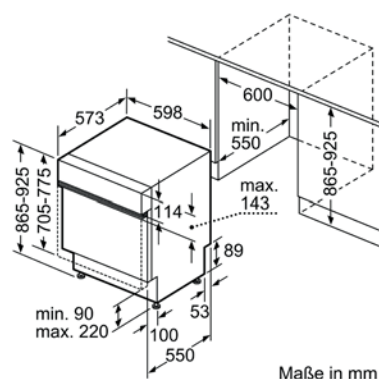


CD688866



Maße in mm

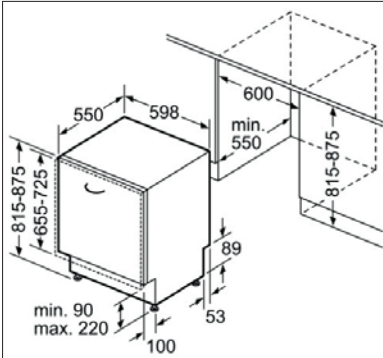
CG5IS01ITE, CG5IS00HTE



Maße in mm

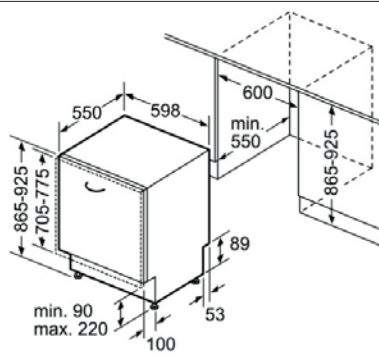
CB5IS01ITE, CB5IS00HTE

# Constructa Maßzeichnungen



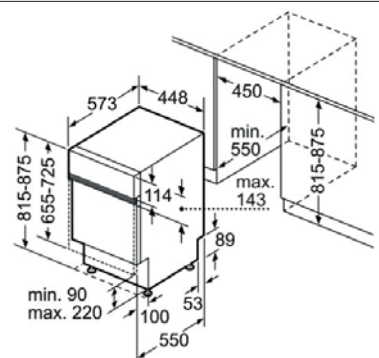
Maße in mm

CG5VK02ITE, CG5VX01HVE, CG6VX01HVE, CG6VX01ETE, CG6VX01HTE



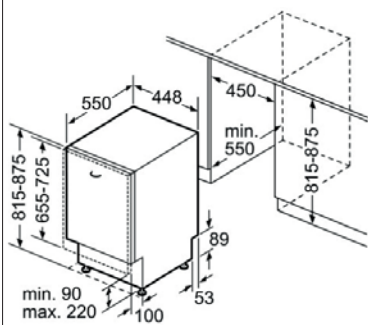
Maße in mm

CB5VX02ITE, CB5VX01HVE, CB6VX01HTE, CB6VX01HVE



Maße in mm

CP6IS01HKE



Maße in mm

CP6VX01HKE