

Candy bietet eine komplette Reihe vernetzter Haushaltsgeräte mit einzigartigen Lösungen an. Diese passen sich jedem Lebensstil an, vereinfachen Ihr Leben und unterstützen Sie in Echtzeit mit der neuen intelligenten Fehlerbehebung. Mit den smarten Lösungen von Candy steuern Sie all Ihre Haushaltsgeräte von nur einem einzigen Gerät aus. Selten hat Ihnen jemand das Leben so erleichtert.

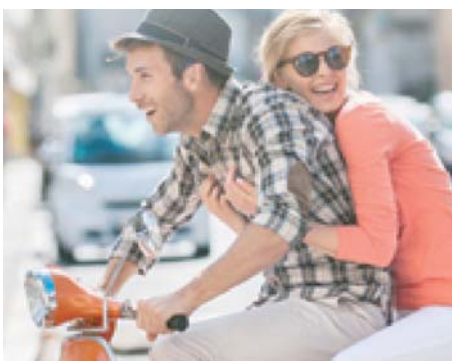
Entdecken Sie eine Welt von Haushaltsgeräten, die mit Ihnen kommunizieren.

simply | Fi
CONNECTED TO YOUR LIFE

App Store Google Play AppGallery



Candy hat eine zugängliche Positionierung sowohl aufgrund seines Preis-Leistungs-Verhältnisses (das im Vergleich zu Mitbewerbern immer etwas mehr zu einem niedrigeren Preis bietet) durch jede Produktkategorie, als auch aufgrund seiner benutzerfreundlichen Technologien.



Candy bietet neue Ideen, Lösungen und Produkte, die brillant, intelligent und einfach zu bedienen sind, mit einer zugänglichen Positionierung und einem konstanten Hauch von italienischem Stil.



Seit mehr als 30 Jahren konzentriert Haier Energie und Expertise auf ein Ziel: die Herstellung bester Haushaltsgeräte, um die Zufriedenheit unserer Kunden zu garantieren. Seitdem hat sich das Unternehmen mit den wechselnden Anforderungen der modernen Welt und heutiger Verbraucher weiterentwickelt. Haier Europe kann auf sehr erfolgreiche Marken wie Candy, Hoover, Haier, Rosières, GE Appliances und Fisher & Paykel zählen, die jeweils in ihren eigenen Marktsegmenten und Geografien zum Top of Mind der Verbraucher werden wollen. Dabei hat es seit jeher viel Wert auf die zentralen Unternehmenswerte Qualität und Verlässlichkeit gelegt, um innovative und moderne Premium-Produkte anzubieten.

Candy Einbaukühlgeräte

Einbaukühlschrank

Kurzbezeichnung	Ausführung	Kurzbezeichnung	Netto-Ident
CBL150NE-N		CBL150NE-N	400



einbaufähig / integrierbar
Schlepptürtechnik, Anschlagtechnik-Variante 05
 Türanschlag rechts, wechselbar
Nischenmaß (H x B x T) 880 x 560 x 550 mm
Ausstattung Kühlteil
 manuelle Abtauung
 3 Glasablagen
 1 Obst- und Gemüseschublade
 3 Türabsteller
 Innenraumbeleuchtung

Technische Daten
 Energieeffizienzklasse: **F** (Spektrum A bis G)
 Energieverbrauch: 116 kWh/a
 Nutzinhalt 135 l
 Klimaklasse: ST
 Betriebsgeräusch: 39 dB(A) re1pW
 Luftschallemissionsklasse: C
 Länge Anschlusskabel: 1,80 m
 Gesamtanschlusswert 80 W



Passende Geräteschränke zu diesem Elektrogerät entnehmen Sie bitte der Zuordnung in den IDM-Daten.

Einbaukühlschrank****

Kurzbezeichnung	Ausführung	Kurzbezeichnung	Netto-Ident
CBO150NE-N		CBO150NE-N	424



einbaufähig / integrierbar
Schlepptürtechnik, Anschlagtechnik-Variante 05
 Türanschlag rechts, wechselbar
Nischenmaß (H x B x T) 880 x 560 x 550 mm
Ausstattung Kühlteil
 manuelle Abtauung
 2 Glasablagen
 1 Obst- und Gemüseschublade
 3 Türabsteller
 Innenraumbeleuchtung
Ausstattung Gefrierenteil
 1 Eiswürfelschale

Technische Daten
 Energieeffizienzklasse: **F** (Spektrum A bis G)
 Energieverbrauch: 183 kWh/a
 Nutzinhalt gesamt 116 l, davon 16 l ****Gefrierfach
 Gefriervermögen: 2,6 kg / 24 h
 Lagerzeit bei Störungen: 11 h
 Klimaklasse: ST
 Betriebsgeräusch: 39 dB(A) re1pW
 Luftschallemissionsklasse: C
 Länge Anschlusskabel: 1,80 m
 Gesamtanschlusswert 80 W



Passende Geräteschränke zu diesem Elektrogerät entnehmen Sie bitte der Zuordnung in den IDM-Daten.

Candy Einbaukühlgeräte

Einbaukühlschrank

Kurzbezeichnung	Ausführung	Kurzbezeichnung	Netto-Ident
CIL220NE-N		CIL220NE-N	540



einbaufähig / integrierbar
Schlepptürtechnik, Anschlagtechnik-Variante 05
 Türanschlag rechts, wechselbar
Nischenmaß (H x B x T) 1225 x 560 x 550 mm
Ausstattung Kühlteil
 manuelle Abtauung
 4 Glasablagen
 1 Obst- und Gemüseschublade
 3 Türabsteller
 LED-Innenbeleuchtung

Technische Daten
 Energieeffizienzklasse: **F** (Spektrum A bis G)
 Energieverbrauch: 125 kWh/a
 Nutzinhalt 197 l
 Klimaklasse: ST
 Betriebsgeräusch: 39 dB(A) re1pW
 Luftschallemissionsklasse: C
 Länge Anschlusskabel: 1,80 m
 Gesamtanschlusswert 80 W



Passende Geräteschränke zu diesem Elektrogerät entnehmen Sie bitte der Zuordnung in den IDM-Daten.

Einbaukühlschrank****

Kurzbezeichnung	Ausführung	Kurzbezeichnung	Netto-Ident
CIO225NE		CIO225NE	564



einbaufähig / integrierbar
Schlepptürtechnik, Anschlagtechnik-Variante 05
 Türanschlag rechts, wechselbar
Nischenmaß (H x B x T) 1225 x 560 x 550 mm
Ausstattung Kühlteil
 manuelle Abtauung
 3 Glasablagen
 1 Obst- und Gemüseschublade
 3 Türabsteller
 LED-Innenbeleuchtung
Ausstattung Gefrierfachteil
 1 Eiswürfelschale

Technische Daten
 Energieeffizienzklasse: **F** (Spektrum A bis G)
 Energieverbrauch: 185 kWh/a
 Nutzinhalt gesamt 179 l, davon 16 l ****Gefrierfach
 Gefriervermögen: 2 kg / 24 h
 Lagerzeit bei Störungen: 10 h
 Klimaklasse: SN-N-ST
 Betriebsgeräusch: 39 dB(A) re1pW
 Luftschallemissionsklasse: C
 Länge Anschlusskabel: 1,80 m
 Gesamtanschlusswert 80 W



Passende Geräteschränke zu diesem Elektrogerät entnehmen Sie bitte der Zuordnung in den IDM-Daten.

Candy Einbaukühlgeräte

Einbaukühl-Gefrierkombination****

Kurzbezeichnung	Ausführung	Kurzbezeichnung	Netto-Ident
CFBD2450-5E		CFBD2450-5E	544



einbaufähig / integrierbar
Schlepptürtechnik, Anschlagtechnik-Variante 05
 Türanschlag rechts, wechselbar
Nischenmaß (H x B x T) 1450 x 560 x 550 mm
Ausstattung Kühlteil
 manuelle Abtauung
 4 Glasablagen
 1 Obst- und Gemüseschublade
 4 Türabsteller
 LED-Innenbeleuchtung
Ausstattung Gefrierenteil
 1 Eiswürfelschale

Technische Daten
 Energieeffizienzklasse: **F** (Spektrum A bis G)
 Energieverbrauch: 221 kWh/a
 Nutzinhalt gesamt 220 l, davon 37 l ****Gefrierfach
 Gefriervermögen: 2 kg / 24 h
 Lagerzeit bei Störungen: 14 h
 Klimaklasse: SN-N-ST
 Betriebsgeräusch: 39 dB(A) re1pW
 Luftschallemissionsklasse: C
 Länge Anschlusskabel: 1,80 m
 Gesamtanschlusswert 80 W



Passende Geräteschränke zu diesem Elektrogerät entnehmen Sie bitte der Zuordnung in den IDM-Daten.

Einbaukühl-Gefrierkombination****

Kurzbezeichnung	Ausführung	Kurzbezeichnung	Netto-Ident
CKBBS100-1		CKBBS100-1	824



einbaufähig / integrierbar
Schlepptürtechnik, Anschlagtechnik-Variante 05
 Türanschlag rechts, wechselbar
Nischenmaß (H x B x T) 1780 x 560 x 550 mm
Ausstattung Kühlteil
 manuelle Abtauung
 elektronische Bedienung
 4 Glasablagen
 1 Obst- und Gemüseschublade
 3 Türabsteller
 LED-Innenbeleuchtung
Ausstattung Gefrierenteil
 3 Gefriergutschubladen
 1 Eiswürfelschale

Technische Daten
 Energieeffizienzklasse: **F** (Spektrum A bis G)
 Energieverbrauch: 256 kWh/a
 Nutzinhalt gesamt 250 l, davon 60 l ****Gefrierfach
 Gefriervermögen: 2,5 kg / 24 h
 Lagerzeit bei Störungen: 20 h
 Klimaklasse: ST
 Betriebsgeräusch: 39 dB(A) re1pW
 Luftschallemissionsklasse: C
 Länge Anschlusskabel: 1,80 m
 Gesamtanschlusswert 100 W



Passende Geräteschränke zu diesem Elektrogerät entnehmen Sie bitte der Zuordnung in den IDM-Daten.

Candy Einbaukühlgeräte

Einbaukühl-Gefrierkombination****



Kurzbezeichnung	Ausführung	Kurzbezeichnung	Netto-Ident
CBT3518FW		CBT3518FW	864

einbaufähig / integrierbar
Schleptürtechnik, Anschlagtechnik-Variante 05
 Türanschlag rechts, wechselbar
Nischenmaß (H x B x T) 1780 x 560 x 550 mm
Ausstattung Kühlteil
 manuelle Abtauung
 elektronische Bedienung (separate Regelung)
 4 Glasablagen
 1 Obst- und Gemüseschublade
 3 Türabsteller
 Flaschenablage
 Total NoFrost
 WiFi Funktion
 LED-Innenbeleuchtung
Ausstattung Gefrierenteil
 3 Gefriergutschubladen
 1 Eiswürfelschale

Technische Daten
 Energieeffizienzklasse: **F** (Spektrum A bis G)
 Energieverbrauch: 269 kWh/a
 Nutzinhalt gesamt 248 l, davon 61 l ****Gefrierfach
 Gefriervermögen: 3 kg / 24 h
 Lagerzeit bei Störungen: 16 h
 Klimaklasse: ST
 Betriebsgeräusch: 38 dB(A) re1pW
 Luftschallemissionsklasse: C
 Länge Anschlusskabel: 1,70 m
 Gesamtanschlusswert 164 W



Passende Geräteschränke zu diesem Elektrogerät entnehmen Sie bitte der Zuordnung in den IDM-Daten.

Candy Unterbaukühlgeräte

Unterbaukühlschrank



Kurzbezeichnung	Ausführung	Kurzbezeichnung	Netto-Ident
CRU160NE-N		CRU160NE-N	564

unterbaufähig / integrierbar
Schleptürtechnik, Anschlagtechnik-Variante 05
 Türanschlag rechts, wechselbar
Nischenmaß (H x B x T) 820 x 596 x 550 mm
Ausstattung Kühlteil
 manuelle Abtauung
 3 Glasablagen
 2 Türabsteller
 Innenraumbeleuchtung

Technische Daten
 Energieeffizienzklasse: **F** (Spektrum A bis G)
 Energieverbrauch: 116 kWh/a
 Nutzinhalt 135 l
 Klimaklasse: ST
 Betriebsgeräusch: 40 dB(A) re1pW
 Luftschallemissionsklasse: C
 Länge Anschlusskabel: 1,80 m
 Gesamtanschlusswert 80 W



Candy Unterbaukühlgeräte

Unterbaukühlschrank****

Kurzbezeichnung	Ausführung	Kurzbezeichnung	Netto-Ident
CRU164NE-N		CRU164NE-N	580



unterbaufähig / integrierbar
Schlepptürtechnik, Anschlagtechnik-Variante 05
 Türanschlag rechts, wechselbar
Nischenmaß (H x B x T) 820 x 596 x 550 mm
Ausstattung Kühlteil
 manuelle Abtauung
 3 Glasablagen
 2 Türabsteller
 Innenraumbeleuchtung
Ausstattung Gefriereteil
 1 Eiswürfelschale

Technische Daten
 Energieeffizienzklasse: **F** (Spektrum A bis G)
 Energieverbrauch: 183 kWh/a
 Nutzinhalt gesamt 111 l, davon 16 l ****Gefrierfach
 Gefriervermögen: 2,6 kg / 24 h
 Lagerzeit bei Störungen: 11 h
 Klimaklasse: ST
 Betriebsgeräusch: 40 dB(A) re1pW
 Luftschallemissionsklasse: C
 Länge Anschlusskabel: 1,80 m
 Gesamtanschlusswert 80 W



Candy Einbauherde

Einbauherd

Kurzbezeichnung	Ausführung	Kurzbezeichnung	Netto-Ident
HCT201X-E	Edelstahl	HCT201X-E	400



nur in Kombination mit einem herdgebundenen
 Glaskeramik-Kochfeld
Backofenfunktionen
 Ober-/ Unterhitze
 Unterhitze (separat)
 Grill
Ausstattung
 Emaille grau
 Vollglas-Innentür 2-fach verglast
 Halogen-Innenbeleuchtung
 Kühlgebläse
 Stangengriff
 Drehwähler für Temperaturregelung
Serienzubehör
 1 Backblech
 1 Gitterrost

Technische Daten
 Energieeffizienzklasse: **A** (Spektrum A+++ bis D)
 Backofenvolumen: 70 Liter
 Energieverbrauch (Konventionell): 0,80 kWh
 Einbaumaße (H x B x T) 595 x 595 x 568 mm
 Länge Anschlusskabel: 1,60 m
 Anschlusswert: 2,1 kW, 220-240 V



Candy Einbauherde

Einbauherd

Kurzbezeichnung	Ausführung	Kurzbezeichnung	Netto-Ident
HCT615X-E	Edelstahl	HCT615X-E	456



nur in Kombination mit einem herdgebundenen

Glaskeramik-Kochfeld

Backofenfunktionen

Ober-/ Unterhitze

Unterhitze, Umluft

Grill

Ausstattung

Emaille grau

Vollglas-Innentür 2-fach verglast

Aquactive Reinigung

Halogen-Innenbeleuchtung

Kühlgebläse

Stangengriff

Drehwähler für Temperaturregelung

Teleskopauszug nachrüstbar

Serienzubehör

1 Backblech

1 Gitterrost

Technische Daten

Energieeffizienzklasse: **A** (Spektrum A+++ bis D)

Backofenvolumen: 70 Liter

Energieverbrauch (Konventionell): 0,92 kWh

Energieverbrauch (Umluft/Heißluft): 0,80 kWh

Einbaumaße (H x B x T) 595 x 595 x 568 mm

Länge Anschlusskabel: 1,60 m

Anschlusswert: 2,1 kW, 220-240 V



Einbauherd

Kurzbezeichnung	Ausführung	Kurzbezeichnung	Netto-Ident
HCT827XL-E	Edelstahl	HCT827XL-E	628



nur in Kombination mit einem herdgebundenen

Glaskeramik-Kochfeld

Backofenfunktionen

Ober-/ Unterhitze

Unterhitze, Umluft

Grill

Heißluft

Pizzastufe

Auftauen

Ausstattung

Emaille grau

Vollglas-Innentür 2-fach verglast

Aquactive Reinigung

Halogen-Innenbeleuchtung

Kühlgebläse

Stangengriff

versenkbare Bedienknebel

Display mit Drucktastenbedienung

Elektronikuhr

Teleskopauszug nachrüstbar

Serienzubehör

1 Backblech

1 Gitterrost

inkl. 1-fach Teleskop-Teilauszug

Technische Daten

Energieeffizienzklasse: **A** (Spektrum A+++ bis D)

Backofenvolumen: 70 Liter

Energieverbrauch (Konventionell): 0,92 kWh

Energieverbrauch (Umluft/Heißluft): 0,80 kWh

Einbaumaße (H x B x T) 595 x 595 x 568 mm

Länge Anschlusskabel: 1,60 m

Anschlusswert: 2,2 kW, 220-240 V



Candy Kochfelder

Glaskeramik-Kochfeld

Kurzbezeichnung	Ausführung	Kurzbezeichnung	Netto-Ident
CUTCE64	Rahmenlos	CUTCE64	336



kombinierbar mit den Einbauherden HCT201X-E, HCT615X-E, HCT827XL-E

Ausstattung

4 HiLight-Kochzonen
 2 x 155 mm Ø, 1200 W
 2 x 190 mm Ø, 1800 W
 Restwärmeanzeige für alle Kochzonen
 min. Arbeitsplattenstärke: 20 mm
 Rahmenlos

Technische Daten

Einbaumaße (B x T) 560 x 490 mm
 Anschlusswert: 6,5 kW, 220-240 V



Glaskeramik-Kochfeld

Kurzbezeichnung	Ausführung	Kurzbezeichnung	Netto-Ident
CUTCE64FF	Edelstahl	CUTCE64FF	364



kombinierbar mit den Einbauherden HCT201X-E, HCT615X-E, HCT827XL-E

Ausstattung

4 HiLight-Kochzonen
 2 x 155 mm Ø, 1200 W
 2 x 190 mm Ø, 1800 W
 Restwärmeanzeige für alle Kochzonen
 min. Arbeitsplattenstärke: 20 mm
 Edelstahlrahmen

Technische Daten

Einbaumaße (B x T) 560 x 490 mm
 Anschlusswert: 6,5 kW, 220-240 V



Glaskeramik-Kochfeld

Kurzbezeichnung	Ausführung	Kurzbezeichnung	Netto-Ident
CUTCE64EXDFN	Rahmenlos	CUTCE64EXDFN	396



kombinierbar mit den Einbauherden HCT201X-E, HCT615X-E, HCT827XL-E

Ausstattung

4 HiLight-Kochzonen
 2 x 155 mm Ø, 1200 W
 1 x Bräter-Kochzone: 190/275 mm Ø, 900/1500 W
 1 x Zweikreis-Kochzone: 110/190 mm Ø, 700/1000 W
 Restwärmeanzeige für alle Kochzonen
 min. Arbeitsplattenstärke: 20 mm
 Rahmenlos

Technische Daten

Einbaumaße (B x T) 560 x 490 mm
 Anschlusswert: 6,5 kW, 220-240 V



Candy Kochfelder

Glaskeramik-Kochfeld

Kurzbezeichnung	Ausführung	Kurzbezeichnung	Netto-Ident
CUTCE64EXFDF	Edelstahl	CUTCE64EXFDF	428



kombinierbar mit den Einbauherden HCT201X-E, HCT615X-E, HCT827XL-E

Ausstattung

4 HiLight-Kochzonen
 2 x 155 mm Ø, 1200 W
 1 x Bräter-Kochzone: 190/275 mm Ø, 900/1500 W
 1 x Zweikreis-Kochzone: 110/190 mm Ø, 700/1000 W
 Restwärmeanzeige für alle Kochzonen
 min. Arbeitsplattenstärke: 20 mm
 Edelstahlrahmen

Technische Daten

Einbaumaße (B x T) 560 x 490 mm
 Anschlusswert: 6,5 kW, 220-240 V



Candy Einbaubacköfen

Einbaubacköfen

Kurzbezeichnung	Ausführung	Kurzbezeichnung	Netto-Ident
FCT600X-E	Edelstahl	FCT600X-E	392



Backofenfunktionen

Ober-/ Unterhitze
 Unterhitze, Umluft
 Umluftgrill
 Pizzastufe
 Auftauen
Ausstattung
 Emaille grau
 Vollglas-Innentür 2-fach verglast
 Halogen-Innenbeleuchtung
 Kühlgebläse
 Stangengriff
 Drehwähler für Temperaturregelung

Serienzubehör

1 Backblech
 1 Gitterrost

Technische Daten

Energieeffizienzklasse: **A** (Spektrum A+++ bis D)
 Backofenvolumen: 65 Liter
 Energieverbrauch (Konventionell): 0,89 kWh
 Energieverbrauch (Umluft/Heißluft): 0,78 kWh
 Einbaumaße (H x B x T) 595 x 595 x 568 mm
 Länge Anschlusskabel: 1,10 m
 Anschlusswert: 2,1 kW, 220-240 V



Candy Einbaubacköfen

Einbaubackofen



Kurzbezeichnung	Ausführung	Kurzbezeichnung	Netto-Ident
FCT615XNFWIFI	Edelstahl	FCT615XNFWIFI	516

Backofenfunktionen

Ober-/ Unterhitze
Grill & Umluft
Auftauen

Ausstattung

Emaillie grau
Display mit Touch Bedienung
Katalyse Reinigung
Vollglas-Innentür 2-fach verglast
Halogen-Innenbeleuchtung
Kühlgebläse
Stangengriff
Drehwähler für Temperaturregelung
WiFi Funktion
Timer
Teleskopauszug nachrüstbar

Serienzubehör

1 Backblech
1 Gitterrost

Technische Daten

Energieeffizienzklasse: **A+** (Spektrum A+++ bis D)
Backofenvolumen: 70 Liter
Energieverbrauch (Konventionell): 0,92 kWh
Energieverbrauch (Umluft/Heißluft): 0,68 kWh
Einbaumaße (H x B x T) 595 x 595 x 568 mm
Länge Anschlusskabel: 1,10 m
Anschlusswert: 2,1 kW, 220-240 V



Einbaubackofen



Kurzbezeichnung	Ausführung	Kurzbezeichnung	Netto-Ident
FCT886XWIFI	Edelstahl	FCT886XWIFI	664

Backofenfunktionen

Ober-/ Unterhitze
Unterhitze
Umluft
Heißluft
Unterhitze + Lüfter
Grill & Umluft
Auftauen
Pyrolyse-Reinigung

Ausstattung

Emaillie grau
Vollglas-Innentür 4-fach Türverglasung
Display mit Touch Bedienung
Pyrolyse und Aquactive Reinigung
Halogen-Innenbeleuchtung
Kühlgebläse
Stangengriff
WiFi Funktion
Timer
Drehwähler für Temperaturregelung
Teleskopauszug nachrüstbar

Serienzubehör

1 Backblech
1 Gitterrost

Technische Daten

Energieeffizienzklasse: **A** (Spektrum A+++ bis D)
Backofenvolumen: 70 Liter
Energieverbrauch (Konventionell): 0,96 kWh
Energieverbrauch (Umluft/Heißluft): 0,80 kWh
Einbaumaße (H x B x T) 595 x 595 x 568 mm
Länge Anschlusskabel: 1,35 m
Anschlusswert: 3,3 kW, 220-240 V



Candy Einbaubacköfen

Einbaubackofen

Kurzbezeichnung	Ausführung	Kurzbezeichnung	Netto-Ident
FCTS825XL	Edelstahl	FCTS825XL	604



Backofenfunktionen

Ober- / Unterhitze
 Unterhitze & Umluft
 Heißluft & Dampfgaren
 Grill
 Umluft & Dampfgaren
 Grill & Dampfgaren
 Pizzastufe
 Auftauen
 Dampfgarfunktion

Ausstattung

Emaille grau
 Vollglas-Innentür 2-fach verglast
 Halogen-Innenbeleuchtung
 Aquactive Reinigung
 Kühlgebläse
 Stangengriff
 Timer / Uhr
 Display mit Touch Bedienung
 versenkbare Bedienkegel
 Teleskopauszug nachrüstbar

Serienzubehör

1 Backblech
 1 Gitterrost
 inkl. 1-fach Teleskop-Teilauszug

Technische Daten

Energieeffizienzklasse: **A** (Spektrum A+++ bis D)
 Backofenvolumen: 70 Liter
 Energieverbrauch (Konventionell): 0,92 kWh
 Energieverbrauch (Umluft/Heißluft): 0,80 kWh
 Einbaumaße (H x B x T) 595 x 595 x 568 mm
 Länge Anschlusskabel: 1,10 m
 Anschlusswert: 2,6 kW, 220-240 V



Candy Autarke Kochfelder

Glaskeramik-Kochfeld

Kurzbezeichnung	Ausführung	Kurzbezeichnung	Netto-Ident
CEHDD30TCT	Rahmenlos	CEHDD30TCT	200



Ausstattung

2 HiLight-Kochzonen
 1 x 165 mm Ø, 1200 W
 1 x Zweikreis-Kochzone: 120/200 mm Ø, 1000/2000 W
 Mono Touch Bedienung
 9 Kochstufen
 Restwärmeanzeige für alle Kochzonen
 Überhitzungsalarm
 Überlaufalarm
 Kindersicherung
 min. Arbeitsplattenstärke: 20 mm
 Rahmenlos

Technische Daten

Einbaumaße (B x T) 268 x 500 mm
 Länge Anschlusskabel: 1,20 m
 Anschlusswert: 3,2 kW, 220-240 V



Candy Autarke Kochfelder

Glaskeramik-Kochfeld

Kurzbezeichnung	Ausführung	Kurzbezeichnung	Netto-Ident
CH64CCB	Rahmenlos	CH64CCB	340



Ausstattung

4 HiLight-Kochzonen
 2 x 155 mm Ø, 1200 W
 1 x 190 mm Ø, 1800 W
 1 x 220 mm Ø, 2300 W
 Mono Touch Bedienung
 10 Kochstufen
 Restwärmeanzeige für alle Kochzonen
 Überhitzungsalarm
 Überlaufalarm
 Kindersicherung
 min. Arbeitsplattenstärke: 20 mm
 Rahmenlos

Technische Daten

Einbaumaße (B x T) 560 x 490 mm
 Länge Anschlusskabel: 1,20 m
 Anschlusswert: 6,5 kW, 220-240 V



Glaskeramik-Kochfeld

Kurzbezeichnung	Ausführung	Kurzbezeichnung	Netto-Ident
CEH6DXECTT	Rahmenlos	CEH6DXECTT	364



Ausstattung

4 HiLight-Kochzonen
 2 x 165 mm Ø, 1200 W
 1 x Bräter-Kochzone: 165/270 mm Ø, 1100/2000 W
 1 x Zweikreis-Kochzone: 138/230 mm Ø, 1000/2200 W
 Mono Touch Bedienung
 9 Kochstufen
 Restwärmeanzeige für alle Kochzonen
 Timer
 Überhitzungsalarm
 Überlaufalarm
 Kindersicherung
 min. Arbeitsplattenstärke: 20 mm
 Rahmenlos

Technische Daten

Einbaumaße (B x T) 560 x 490 mm
 Länge Anschlusskabel: 1,0 m
 Anschlusswert: 6,6 kW, 220-240 V



Glaskeramik-Kochfeld

Kurzbezeichnung	Ausführung	Kurzbezeichnung	Netto-Ident
CH74BVT	Rahmenlos	CH74BVT	452



Ausstattung

4 HiLight-Kochzonen
 1 x 155 mm Ø, 1200 W
 1 x 190 mm Ø, 1800 W
 2 x 190 mm Ø, 1800 W als Bridgezone
 Mono Touch Bedienung
 10 Kochstufen
 Restwärmeanzeige für alle Kochzonen
 Timer
 Überhitzungsalarm
 Überlaufalarm
 Kindersicherung
 min. Arbeitsplattenstärke: 20 mm
 Rahmenlos

Technische Daten

Einbaumaße (B x T) 560 x 490 mm
 Länge Anschlusskabel: 1,0 m
 Anschlusswert: 6,6 kW, 220-240 V



Candy Autarke Kochfelder

Induktion-Glaskeramik-Kochfeld

Kurzbezeichnung	Ausführung	Kurzbezeichnung	Netto-Ident
CI642CTT	Rahmenlos	CI642CTT	456



Ausstattung

4 Induktions-Kochzonen
 1 x 170 mm Ø, 1500/2000 W
 2 x 170 mm Ø, 2000/2600 W
 1 x 180 mm Ø, 1500/2000 W
 Mono Touch Bedienung
 9 Kochstufen
 Boost-Funktion
 Stop+Go Funktion
 Restwärmeanzeige für alle Kochzonen
 Timer
 Überhitzungsalarm
 Überlaufalarm
 Kindersicherung
 min. Arbeitsplattenstärke: 20 mm
 Rahmenlos

Technische Daten

Einbaumaße (B x T) 560 x 490 mm
 Länge Anschlusskabel: 1,0 m
 Anschlusswert: 7,0 kW, 220-240 V



Induktion-Glaskeramik-Kochfeld



Kurzbezeichnung	Ausführung	Kurzbezeichnung	Netto-Ident
CI642CTTWIFI	Rahmenlos	CI642CTTWIFI	484



Ausstattung

4 Induktions-Kochzonen
 2 x 180 mm Ø, 2000/2600 W
 2 x 180 mm Ø, 1500/2000 W
 Mono Touch Bedienung
 9 Kochstufen
 Boost-Funktion
 Stop+Go Funktion
 Restwärmeanzeige für alle Kochzonen
 Timer
 WiFi Funktion
 Überhitzungsalarm
 Überlaufalarm
 Kindersicherung
 min. Arbeitsplattenstärke: 20 mm
 Rahmenlos

Technische Daten

Einbaumaße (B x T) 560 x 490 mm
 Länge Anschlusskabel: 1,0 m
 Anschlusswert: 7,0 kW, 220-240 V



Mikrowelle

Kurzbezeichnung	Ausführung	Kurzbezeichnung	Netto-Ident
CMW2070M	Weiß	CMW2070M	136



Standgerät, nicht unterbaufähig

Türanschlag links

Ausstattung

700 W-Mikrowelle
6 Leistungsstufen
Auftaufunktion
Glastür
mechanische Bedienung (Drehwähler)
Timer
Innenbeleuchtung
Glas-Drehteller, Ø 24,5 cm
akustisches Signal am Programmende

Technische Daten

Garraum-Volumen 20 Liter
Gerätemaße (H x B x T) 262 x 452 x 335 mm
Anschlusswert: 1,2 kW, 220-240 V



Mikrowelle mit Grill

Kurzbezeichnung	Ausführung	Kurzbezeichnung	Netto-Ident
CMG2071DS	silberfarbig	CMG2071DS	176



Standgerät, nicht unterbaufähig

Türanschlag links

Ausstattung

700 W-Mikrowelle
max. Grillleistung 900 W
6 Leistungsstufen
9 Automatikprogramme
Kochen/Schnellkochen
Grill
Auftaufunktion
Glastür
mechanische Bedienung (Drucktasten und Drehwähler)
mit Display
Timer
Innenbeleuchtung
Glas-Drehteller, Ø 24,5 cm
akustisches Signal am Programmende
Kindersicherung
1 Grillrost

Technische Daten

Garraum-Volumen 20 Liter
Gerätemaße (H x B x T) 262 x 452 x 335 mm
Anschlusswert: 1,2 kW, 220-240 V



Mikrowelle mit Grill

Kurzbezeichnung	Ausführung	Kurzbezeichnung	Netto-Ident
MIC201EX	Edelstahl	MIC201EX	336



Einbau-Mikrowelle zur Montage in einen 60 cm breiten

Hochschrank

Nischenhöhe: 380 mm

Türanschlag links

Ausstattung

800 W Mikrowelle
max. Grillleistung 1000 W
8 Leistungsstufen
8 Automatikprogramme
Kochen/Schnellkochen
Grill
Auftaufunktion
Aufwärmen
Glastür
Bedienung über Drucktasten
Timer
Innenbeleuchtung
Glas-Drehteller, Ø 24,5 cm
1 Grillrost

Technische Daten

Garraum-Volumen 20 Liter
Gerätemaße (H x B x T) 382 x 595 x 343,5 mm
Einbaumaße (H x B x T) 360 x 560 x 340 mm
Länge Anschlusskabel: 1,0 m
Anschlusswert: 1,0 kW, 220-240 V



Candy Dunstabzugshauben

Unterbauhaube



Kurzbezeichnung	Ausführung	Kurzbezeichnung	Netto-Ident
CFT610-5X-P	Edelstahl	CFT610-5X-P	132

für Wandmontage

Ausstattung

Abluft- oder Umluftbetrieb
3 Leistungsstufen
Bedienung über Schiebeschalter
LED Beleuchtung (1 Stück)
1 Kohlefiltermatte

Technische Daten

Abluftstutzen: Ø 120 mm
Max. Lüfterleistung 209 m³/h
Energieeffizienzklasse: **B** (Spektrum A+++ bis D)
Fluiddynamische Effizienzklasse: D
Beleuchtungseffizienzklasse: A
Fettfiltereffizienzklasse: E
durchschnittlicher Energieverbrauch: 44 kWh/a
Geräuschemission 71 dB(A)
Gerätemaße (H x B x T) 80 x 600 x 465 mm
Anschlusskabel mit Stecker 1,50 m
Anschlusswert: 87,5 W, 220-240 V



optionales Zubehör

Fett- und Geruchsfilter KFU6903
Fettfilter KFU6902
Geruchsfilter KFU6904

Flachpanelhaube



Kurzbezeichnung	Ausführung	Kurzbezeichnung	Netto-Ident
CBT625-2X-DE	Edelstahl	CBT625-2X-DE	180

für Wandmontage

Ausstattung

Abluft- oder Umluftbetrieb
2 Leistungsstufen
Bedienung über Kippswitcher
LED Beleuchtung (1 Stück)
2 Metallfettfilter, auswaschbar
2 Kohlefilter

Technische Daten

Abluftstutzen: Ø 150 mm
Max. Lüfterleistung 332 m³/h
Energieeffizienzklasse: **B** (Spektrum A+++ bis D)
Fluiddynamische Effizienzklasse: D
Beleuchtungseffizienzklasse: A
Fettfiltereffizienzklasse: E
durchschnittlicher Energieverbrauch: 28 kWh/a
Geräuschemission 62 dB(A)
Gerätemaße (H x B x T) 176 x 600 x 430 mm
Länge Anschlusskabel: 0,80 m
Anschlusswert: 67,5 W, 220-240 V



optionales Zubehör

Aktivkohlefilter KFC6902

Kamin-Dunstabzugshaube



Kurzbezeichnung	Ausführung	Kurzbezeichnung	Netto-Ident
CCE116-1X-DE	Edelstahl	CCE116-1X-DE	160

für Wandmontage

Ausstattung

Abluft- oder Umluftbetrieb
3 Leistungsstufen
mechanische Bedienung
LED Beleuchtung (1 Stück)
2 Metallfettfilter, auswaschbar
2 Kohlefilter

Technische Daten

Abluftstutzen: Ø 150 mm
Max. Lüfterleistung 305 m³/h
Energieeffizienzklasse: **C** (Spektrum A+++ bis D)
Fluiddynamische Effizienzklasse: E
Beleuchtungseffizienzklasse: A
Fettfiltereffizienzklasse: C
durchschnittlicher Energieverbrauch: 36 kWh/a
Geräuschemission 62 dB(A)
Gerätemaße (H x B x T) 753 x 600 x 480 mm
Länge Anschlusskabel: 1,50 m
Anschlusswert: 67 W, 220-240 V



optionales Zubehör

Aktivkohlefilter KFC6914

Candy Dunstabzugshauben

Kamin-Dunstabzugshaube



Kurzbezeichnung	Ausführung	Kurzbezeichnung	Netto-Ident
CCE119-1X-DE	Edelstahl	CCE119-1X-DE	212

für Wandmontage

Ausstattung

Abluft- oder Umluftbetrieb
3 Leistungsstufen
mechanische Bedienung
LED Beleuchtung (2 Stück)
3 Metallfettfilter, auswaschbar
2 Kohlefilter

Technische Daten

Abluftstutzen: Ø 150 mm
Max. Lüfterleistung 305 m³/h
Energieeffizienzklasse: **C** (Spektrum A+++ bis D)
Fluiddynamische Effizienzklasse: E
Beleuchtungseffizienzklasse: A
Fettfiltereffizienzklasse: C
durchschnittlicher Energieverbrauch: 37 kWh/a
Geräuschemission 62 dB(A)
Gerätemaße (H x B x T) 753 x 900 x 480 mm
Länge Anschlusskabel: 1,50 m
Anschlusswert: 69 W, 220-240 V



optionales Zubehör

Aktivkohlefilter KFC6914

Wandhaube



Kurzbezeichnung	Ausführung	Kurzbezeichnung	Netto-Ident
CMB655X-DE	Edelstahl	CMB655X-DE	280

für Wandmontage

Ausstattung

Abluft- oder Umluftbetrieb
3 Leistungsstufen
Bedienung über Drucktasten
LED Beleuchtung (2 Stück)
2 Metallfettfilter, auswaschbar
2 Kohlefilter

Technische Daten

Abluftstutzen: Ø 150 mm
Max. Lüfterleistung 620 m³/h
Energieeffizienzklasse: **C** (Spektrum A+++ bis D)
Fluiddynamische Effizienzklasse: D
Beleuchtungseffizienzklasse: C
Fettfiltereffizienzklasse: D
durchschnittlicher Energieverbrauch: 77 kWh/a
Geräuschemission 67 dB(A)
Gerätemaße (H x B x T) 548 x 600 x 500 mm
Länge Anschlusskabel: 1,50 m
Anschlusswert: 213 W, 220-240 V



optionales Zubehör

Aktivkohlefilter KFC6918

Wandhaube



Kurzbezeichnung	Ausführung	Kurzbezeichnung	Netto-Ident
CMB955X-DE	Edelstahl	CMB955X-DE	332

für Wandmontage

Ausstattung

Abluft- oder Umluftbetrieb
3 Leistungsstufen
Bedienung über Drucktasten
LED Beleuchtung (2 Stück)
3 Metallfettfilter, auswaschbar
2 Kohlefilter

Technische Daten

Abluftstutzen: Ø 150 mm
Max. Lüfterleistung 620 m³/h
Energieeffizienzklasse: **C** (Spektrum A+++ bis D)
Fluiddynamische Effizienzklasse: D
Beleuchtungseffizienzklasse: C
Fettfiltereffizienzklasse: D
durchschnittlicher Energieverbrauch: 77 kWh/a
Geräuschemission 67 dB(A)
Gerätemaße (H x B x T) 548 x 900 x 500 mm
Länge Anschlusskabel: 1,50 m
Anschlusswert: 213 W, 220-240 V



optionales Zubehör

Aktivkohlefilter KFC6918

Candy Dunstabzugshauben

Insel-Dunstabzugshaube



Kurzbezeichnung	Ausführung	Kurzbezeichnung	Netto-Ident
CMBI970LX-DE	Edelstahl	CMBI970LX-DE	640

Ausstattung

Abluft- oder Umluftbetrieb
3 Leistungsstufen
Bedienung über Drucktasten
LED Beleuchtung (2 Stück)
3 Metallfettfilter, auswaschbar
2 Kohlefilter

Technische Daten

Abluftstutzen: Ø 150 mm
Max. Lüfterleistung 620 m³/h
Energieeffizienzklasse: **C** (Spektrum A+++ bis D)
Fluiddynamische Effizienzklasse: C
Beleuchtungseffizienzklasse: C
Fettfiltereffizienzklasse: C
durchschnittlicher Energieverbrauch: 79 kWh/a
Geräuschemission 67 dB(A)
Gerätemaße (H x B x T) 650 x 900 x 600 mm
Länge Anschlusskabel: 1,50 m
Anschlusswert: 213 W, 220-240 V



optionales Zubehör

Aktivkohlefilter KFC6918

Lieferbar ab März 2022

Insel-Dunstabzugshaube



Kurzbezeichnung	Ausführung	Kurzbezeichnung	Netto-Ident
CVMi900X-DE	Edelstahl/Glas	CVMi900X-DE	688

Ausstattung

Abluft- oder Umluftbetrieb
3 Leistungsstufen
Bedienung über Drucktasten
LED Beleuchtung (4 Stück)
1 Metallfettfilter, auswaschbar
2 Kohlefilter

Technische Daten

Abluftstutzen: Ø 150 mm
Max. Lüfterleistung 620 m³/h
Energieeffizienzklasse: **C** (Spektrum A+++ bis D)
Fluiddynamische Effizienzklasse: C
Beleuchtungseffizienzklasse: C
Fettfiltereffizienzklasse: C
durchschnittlicher Energieverbrauch: 78 kWh/a
Geräuschemission 67 dB(A)
Gerätemaße (H x B x T) 636 x 895 x 600 mm
Länge Anschlusskabel: 1,50 m
Anschlusswert: 216 W, 220-240 V



optionales Zubehör

Aktivkohlefilter KFC6918

Wandhaube



Kurzbezeichnung	Ausführung	Kurzbezeichnung	Netto-Ident
CTS6CEXWF-DE	Edelstahl/ Glas schwarz	CTS6CEXWF-DE	432

Ausstattung

Abluft- oder Umluftbetrieb
4 Leistungsstufen
touch-Bedienung
WiFi Funktion
Timer
LED Beleuchtung (2 Stück)
2 Metallfettfilter, auswaschbar
2 Kohlefilter

Technische Daten

Abluftstutzen: Ø 150 mm
Max. Lüfterleistung 596 m³/h
Energieeffizienzklasse: **A** (Spektrum A+++ bis D)
Fluiddynamische Effizienzklasse: A
Beleuchtungseffizienzklasse: A
Fettfiltereffizienzklasse: D
durchschnittlicher Energieverbrauch: 42 kWh/a
Geräuschemission 63 dB(A)
Gerätemaße (H x B x T) 548 x 600 x 450 mm
Länge Anschlusskabel: 1,50 m
Anschlusswert: 213 W, 220-240 V



optionales Zubehör

Aktivkohlefilter KFC6918

Candy Dunstabzugshauben

Wandhaube



Kurzbezeichnung	Ausführung	Kurzbezeichnung	Netto-Ident
CTS9CEXWF-DE	Edelstahl/Glas schwarz	CTS9CEXWF-DE	448

Ausstattung

Abluft- oder Umluftbetrieb
4 Leistungsstufen
touch-Bedienung
WiFi Funktion
Timer
LED Beleuchtung (2 Stück)
3 Metallfettfilter, auswaschbar
2 Kohlefilter

Technische Daten

Abluftstutzen: Ø 150 mm
Max. Lüfterleistung 596 m³/h
Energieeffizienzklasse: **A** (Spektrum A+++ bis D)
Fluiddynamische Effizienzklasse: A
Beleuchtungseffizienzklasse: A
Fettfiltereffizienzklasse: D
durchschnittlicher Energieverbrauch: 42 kWh/a
Geräuschemission 63 dB(A)
Gerätemaße (H x B x T) 548 x 900 x 450 mm
Länge Anschlusskabel: 1,50 m
Anschlusswert: 213 W, 220-240 V



optionales Zubehör
Aktivkohlefilter KFC6918

Kopffreihaube



Kurzbezeichnung	Ausführung	Kurzbezeichnung	Netto-Ident
CVMAD601NS-DE	Schwarz	CVMAD601NS-DE	356

Ausstattung

Abluft- oder Umluftbetrieb
4 Leistungsstufen
touch-Bedienung
LED Beleuchtung (2 Stück)
1 Metallfettfilter, auswaschbar
2 Kohlefilter

Technische Daten

Abluftstutzen: Ø 150 mm
Max. Lüfterleistung 463 m³/h
Energieeffizienzklasse: **A** (Spektrum A+++ bis D)
Fluiddynamische Effizienzklasse: D
Beleuchtungseffizienzklasse: A
Fettfiltereffizienzklasse: F
durchschnittlicher Energieverbrauch: 66 kWh/a
Geräuschemission 65 dB(A)
Gerätemaße (H x B x T) 760 x 600 x 430 mm
Länge Anschlusskabel: 1,50 m
Anschlusswert: 213 W, 220-240 V



optionales Zubehör
Aktivkohlefilter KFC6918

Lieferbar ab März 2022

Kopffreihaube



Kurzbezeichnung	Ausführung	Kurzbezeichnung	Netto-Ident
CVMA60B-DE	Weiß	CVMA60B-DE	432

Ausstattung

Abluft- oder Umluftbetrieb
4 Leistungsstufen
touch-Bedienung
Boost-Funktion
Timer
LED Beleuchtung (2 Stück)
1 Metallfettfilter, auswaschbar
2 Kohlefilter

Technische Daten

Abluftstutzen: Ø 150 mm
Max. Lüfterleistung 612 m³/h
Energieeffizienzklasse: **A** (Spektrum A+++ bis D)
Fluiddynamische Effizienzklasse: A
Beleuchtungseffizienzklasse: A
Fettfiltereffizienzklasse: D
durchschnittlicher Energieverbrauch: 37 kWh/a
Geräuschemission 62 dB(A)
Gerätemaße (H x B x T) 900-1260 x 600 x 418 mm
Länge Anschlusskabel: 1,50 m
Anschlusswert: 213 W, 220-240 V



optionales Zubehör
Aktivkohlefilter KFC6902

Lieferbar ab März 2022

Candy Dunstabzugshauben

Kopffreihaube



Kurzbezeichnung	Ausführung	Kurzbezeichnung	Netto-Ident
CDG66CEBWF-DE	Schwarz	CDG66CEBWF-DE	448

Ausstattung

Abluft- oder Umluftbetrieb
4 Leistungsstufen
touch-Bedienung
WiFi Funktion
Timer
LED Beleuchtung (2 Stück)
2 Metallfettfilter, auswaschbar
2 Kohlefilter

Technische Daten

Abluftstutzen: Ø 150 mm
Max. Lüfterleistung 609 m³/h
Energieeffizienzklasse: **A** (Spektrum A+++ bis D)
Fluiddynamische Effizienzklasse: A
Beleuchtungseffizienzklasse: A
Fettfiltereffizienzklasse: D
durchschnittlicher Energieverbrauch: 43 kWh/a
Geräuschemission 66 dB(A)
Gerätemaße (H x B x T) 900 x 600 x 418 mm
Länge Anschlusskabel: 1,50 m
Anschlusswert: 213 W, 220-240 V



optionales Zubehör
Aktivkohlefilter KFC6918

Kopffreihaube



Kurzbezeichnung	Ausführung	Kurzbezeichnung	Netto-Ident
CVMAD601B1-DE	Weiß	CVMAD601B1-DE	356

Ausstattung

Abluft- oder Umluftbetrieb
3 Leistungsstufen
Bedienung über Drucktasten
LED Beleuchtung (2 Stück)
1 Metallfettfilter, auswaschbar
2 Kohlefilter

Technische Daten

Abluftstutzen: Ø 150 mm
Max. Lüfterleistung 463 m³/h
Energieeffizienzklasse: **C** (Spektrum A+++ bis D)
Fluiddynamische Effizienzklasse: D
Beleuchtungseffizienzklasse: A
Fettfiltereffizienzklasse: F
durchschnittlicher Energieverbrauch: 66 kWh/a
Geräuschemission 65 dB(A)
Gerätemaße (H x B x T) 760 x 600 x 430 mm
Länge Anschlusskabel: 1,50 m
Anschlusswert: 213 W, 220-240 V



optionales Zubehör
Aktivkohlefilter KFC6918

Lieferbar ab März 2022

Kopffreihaube



Kurzbezeichnung	Ausführung	Kurzbezeichnung	Netto-Ident
CDG9MBGG-DE	Schwarz	CDG9MBGG-DE	400

Ausstattung

Abluft- oder Umluftbetrieb
3 Leistungsstufen
Bedienung über Drucktasten
LED Beleuchtung (2 Stück)
1 Metallfettfilter, auswaschbar
2 Kohlefilter

Technische Daten

Abluftstutzen: Ø 150 mm
Max. Lüfterleistung 463 m³/h
Energieeffizienzklasse: **B** (Spektrum A+++ bis D)
Fluiddynamische Effizienzklasse: C
Beleuchtungseffizienzklasse: A
Fettfiltereffizienzklasse: G
durchschnittlicher Energieverbrauch: 40 kWh/a
Geräuschemission 66 dB(A)
Gerätemaße (H x B x T) 1100 x 900 x 330 mm
Länge Anschlusskabel: 1,50 m
Anschlusswert: 213 W, 220-240 V



optionales Zubehör
Aktivkohlefilter KFC6918

Lieferbar ab März 2022

Candy Geschirrspüler

Geschirrspüler



Kurzbezeichnung	Ausführung	Kurzbezeichnung	Netto-Ident
CDSN4D622PX-E	Teilintegriert	CDSN4D622PX-E	864

Breite 60 cm
unterbaufähig / integrierbar

Ausstattung

9 Spülprogramme:
Intensiv 75°C
Normal 60°C
Zoom 39 min 60°C
Auto 55-65°C
Nacht 55°C
Rapido 24 min 50°C
Zoom 32 min 45°C
Eco 45°C
Sanft 45°C
Fassungsvermögen: 16 Maßgedecke
2 Schubladen
höhenverstellbarer Oberkorb Easy Click
WiFi Funktion
Aqua Protector
Sprachsteuerung über hOn App oder Digitalen Butler
Option ADD DISH mit App
Kindersicherung
Smart Door - Automatische Türöffnung
elektronische Bedienung
Startzeitvorwahl 1-23 h
Tabs Funktion
Nachfüllanzeige für Salz

Technische Daten

Energieeffizienzklasse: **C** (Spektrum A bis G)
Trocknungswirkungsklasse: A
Trocknungsleistungsindex: 1,07
Betriebsgeräusch: 43 dB(A) re1pW
Luftschallemissionsklasse: B
Verbrauchsdaten Eco (Standardprogramm)
Energieverbrauch des Eco-Programms pro 100 Betriebszyklen: 76 kWh
Wasserverbrauch des Eco-Programms pro Betriebszyklus: 10,9 Liter
Programmdauer: 3:52 h
Gerätemaße (H x B x T)
820 x 598 x 570 mm
Anschlusswert: 2,15 kW , 220-240 V



Geschirrspüler



Kurzbezeichnung	Ausführung	Kurzbezeichnung	Netto-Ident
CDIN2D360PBR	Vollintegriert	CDIN2D360PBR	644

Breite 60 cm
unterbaufähig/vollintegriert
hocheinbaufähig

Ausstattung

9 Spülprogramme:
Intensiv 75°C
Normal 60°C
Zoom 39 min 60°C
Auto 55-65°C
Nacht 55°C
Rapido 24 min 50°C
Zoom 32 min 45°C
Eco 45°C
Sanft 45°C
Express Funktion mit 25% Zeitersparnis
Fassungsvermögen: 13 Maßgedecke
2 Schubladen
höhenverstellbarer Oberkorb Easy Click
WiFi Funktion
Aqua Protector
Sprachsteuerung über hOn App oder Digitalen Butler
Option ADD DISH mit App
Startzeitvorwahl: 3h, 6h, 9h
Tabs Funktion
Nachfüllanzeige für Salz

Technische Daten

Energieeffizienzklasse: **E** (Spektrum A bis G)
Trocknungswirkungsklasse: A
Trocknungsleistungsindex: 1,07
Betriebsgeräusch: 47 dB(A) re1pW
Luftschallemissionsklasse: C
Verbrauchsdaten Eco (Standardprogramm)
Energieverbrauch des Eco-Programms pro 100 Betriebszyklen: 93 kWh
Wasserverbrauch des Eco-Programms pro Betriebszyklus: 10,4 Liter
Dauer des Eco-Programms: 3:50 h
Gerätemaße (H x B x T)
820 x 598 x 550 mm
Anschlusswert: 2,15 kW , 220-240 V



Candy Geschirrspüler

Geschirrspüler

Kurzbezeichnung	Ausführung	Kurzbezeichnung	Netto-Ident
CDIH1L949	Vollintegriert	CDIH1L949	580



Breite 45 cm
unterbaufähig/vollintegriert
hocheinbaufähig

Ausstattung
5 Spülprogramme:
Intensiv 70°C
Normal 60°C
Eco 45°C
Zoom 32 min 45°C
Vorspülen kalt
Express Funktion mit 25% Zeitersparnis
Fassungsvermögen: 9 Maßgedecke
2 Schubladen
höhenverstellbarer Oberkorb
Besteckkorb
aquaStop®
Startzeitvorwahl: 3h, 6h, 9h
Nachfüllanzeige für Salz und Klarspüler

Technische Daten

Energieeffizienzklasse: **F** (Spektrum A bis G)
Trocknungswirkungsklasse: A
Trocknungsleistungsindex: 1,07
Betriebsgeräusch: 49 dB(re1pW)
Luftschallemissionsklasse: C
Verbrauchsdaten Eco (Standardprogramm)
Energieverbrauch des Eco-Programms pro 100 Betriebszyklen: 78 kWh
Wasserverbrauch des Eco-Programms pro Betriebszyklus: 9 Liter
Gerätemaße (H x B x T)
816 x 448 x 555 mm
Anschlusswert: 2,3 kW , 220-240 V



Candy Waschmaschinen

Einbauwaschmaschine

Kurzbezeichnung	Ausführung	Kurzbezeichnung	Netto-Ident
CBW48TWME-S	Weiß	CBW48TWME-S	760



Ausstattung
16 Programme
1400 U/min
touch-Bedienung
Restzeitanzeige in Minuten
Startzeitvorwahl: 1-24 h
Inverter Motor

Technische Daten

Energieeffizienzklasse: **A**
Schleudereffizienzklasse: B
Geräuschemission 75 dB(A)
Luftschallemissionsklasse: B
Verbrauchsdaten Eco (Standardprogramm)
Energieverbrauch des Eco-Programms pro Betriebszyklus: 0,47 kWh
Wasserverbrauch des Eco-Programms pro Betriebszyklus: 44 Liter
Dauer des Eco-Programms: 3:38 h
Waschvolumen: 8 kg
Gerätemaße (H x B x T)
820 x 596 x 541 mm
Anschlusswert: 1,6 kW , 220-240 V



Candy Waschmaschinen

Einbauwaschtrockner



Kurzbezeichnung	Ausführung	Kurzbezeichnung	Netto-Ident
CBD485D1E-1S	Weiß	CBD485D1E-1S	832

Ausstattung

15 Programme
1400 U/min
touch-Bedienung
Restzeitanzeige in Minuten
Startzeitvorwahl: 1-24 h
WiFi Funktion

Technische Daten

Energieeffizienzklasse Waschen: **D**
Energieeffizienzklasse Trocknen: **E**
Schleudereffizienzklasse: B
Geräuschemission 77 dB(A)
Luftschallemissionsklasse: C
Verbrauchsdaten Eco (Standardprogramm)
Energieverbrauch des Eco-Programms pro Betriebszyklus
„Waschen und Trocknen“: 3,26 kWh
Wasserverbrauch des Eco-Programms pro Betriebszyklus
„Waschen und Trocknen“: 73 Liter
Dauer des Eco-Programms: 7:20 h
Waschvolumen: 8 kg
Trocknervolumen: 5 kg
Gerätemaße (H x B x T)
820 x 596 x 541 mm
Anschlusswert: 1,6 kW , 220-240 V



Einbautrockner



Kurzbezeichnung	Ausführung	Kurzbezeichnung	Netto-Ident
BCTDH7A1TE-S	Weiß	BCTDH7A1TE-S	912

Ausstattung

15 Programme
elektronische Bedienung
Restzeitanzeige in Minuten
Startzeitvorwahl: 1-24 h
WiFi Funktion

Technische Daten

Energieeffizienzklasse: **A**
Kondensationseffizienzklasse: **B**
Geräuschemission 67 dB(A)
Verbrauchsdaten Eco (Standardprogramm)
durchschnittlicher Energieverbrauch: 269 kWh/Jahr
Dauer des Programms bei vollständiger Befüllung: 4:06 h
Trocknervolumen: 7 kg
820 x 596 x 465 mm
Anschlusswert: 1,6 kW , 220-240 V



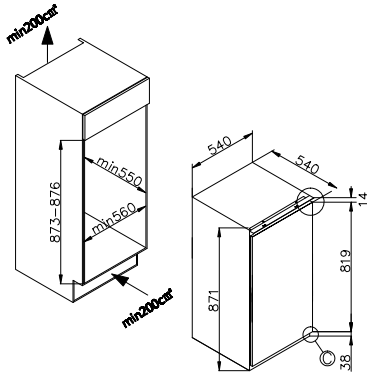
Candy Sonderzubehör

Beschreibung		Ausführung	Kurz- bezeichnung	N
 <p>Teleskopauszug TLGUIDESKIT für alle Candy Herde und Backöfen, außer HCT201X-E, FCT600X-E</p>	N		TLGUIDESKIT	80
 <p>Emailliertes Backblech COATR15 15 mm tief für alle Candy Herde und Backöfen</p>	N		COATR15	40
 <p>Emailliertes Backblech COATR35 35 mm tief für alle Candy Herde und Backöfen</p>	N		COATR35	48
 <p>Emailliertes Backblech COATR50 50 mm tief für alle Candy Herde und Backöfen</p>	N		COATR50	56
 <p>Gitterrost COAGR für alle Candy Herde und Backöfen</p>	N		COAGR	44
 <p>Fett- und Geruchsfilter KFU6903 zum Zuschneiden für CFT610-5X-P</p>	N		KFU6903	24
 <p>Geruchsfilter KFU6904 zum Zuschneiden für CFT610-5X-P</p>	N		KFU6904	28
 <p>Fettfilter KFU6902 zum Zuschneiden für CFT610-5X-P</p>	N		KFU6902	20

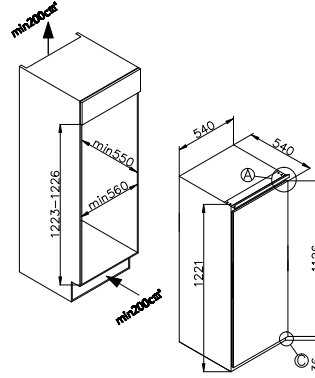
Candy Sonderzubehör

	Beschreibung		Ausführung	Kurz- bezeichnung	N
	Aktivkohlefilter KFC6918 für CMB655X, CMB955X, CVMI900X	N		KFC6918	36
	Aktivkohlefilter KFC6914 für CCE116-1X-DE, CCE119-1X-DE	N		KFC6914	48
	Aktivkohlefilter KFC6902 für CBT625-2X-DE	N		KFC6902	36
	Verlängerung Ablaufschlauch, 21/28 mm, Länge 0,6-2,0 m WHD1017E 1,5 m lang für alle Candy Geschirrspüler und Waschmaschinen	N		WHD1017E	28
	Zulaufschlauch mit Aquastop-Sicherheit WHI1051S 1,5 m lang für alle Candy Geschirrspüler und Waschmaschinen	N		WHI1051S	60
	Zulaufschlauch mit Aquastop-Sicherheit WHI1052S 2,5 m lang für alle Candy Geschirrspüler und Waschmaschinen	N		WHI1052S	68

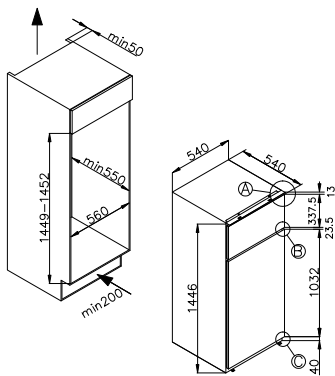
Candy Maßzeichnungen



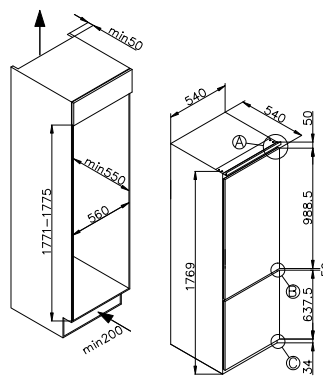
CBL150NE-N, CBO150NE-N



CIL220NE-N, CIO225NE



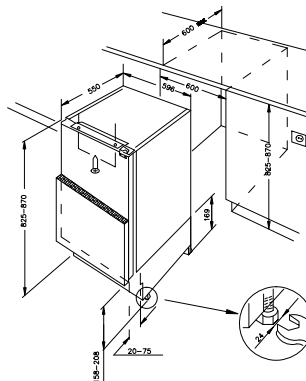
CFB2450-5E



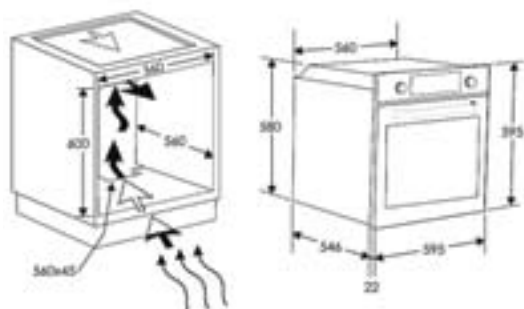
CKBBS100-1



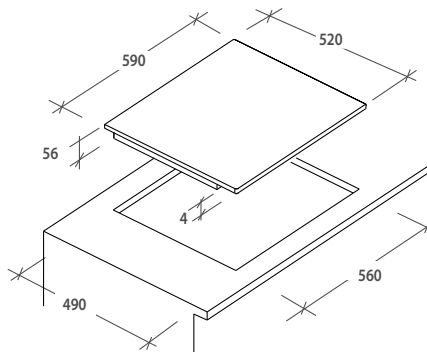
CBT3518FW



CRU160NE-N, CRU164NE-N

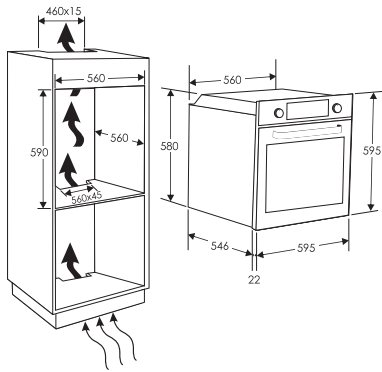


HCT201X-E, HCT615X-E, HCT827XL-E

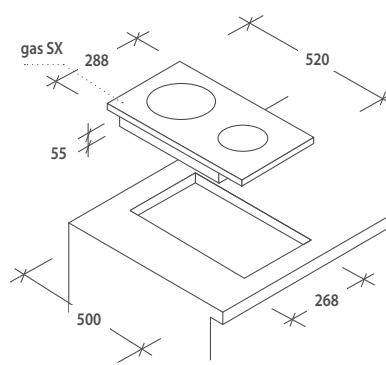


CUTCE64, CUTCE64FF, CUTCE64EXDFN, CUTCE64EXDFD

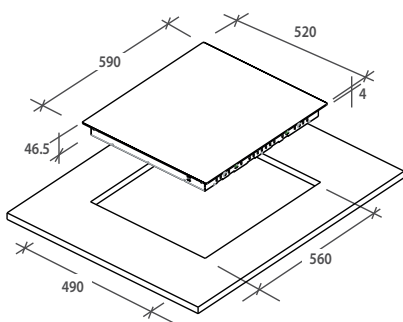
Candy Maßzeichnungen



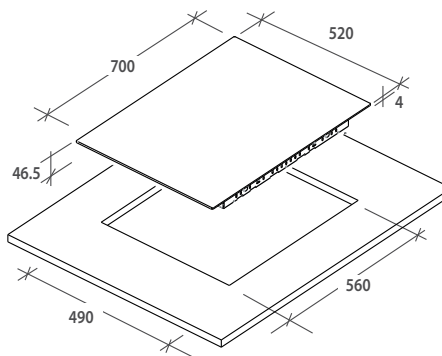
FCT600X-E, FCT615XNFWIFI, FCT886XWIFI, FCTS825XL



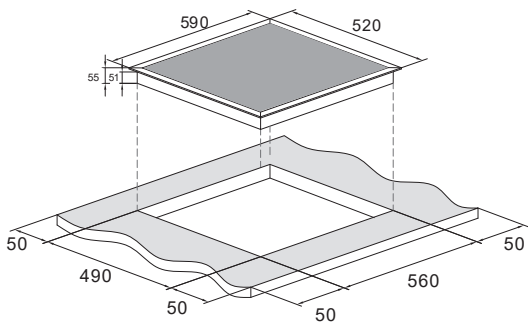
CEHDD30TCT



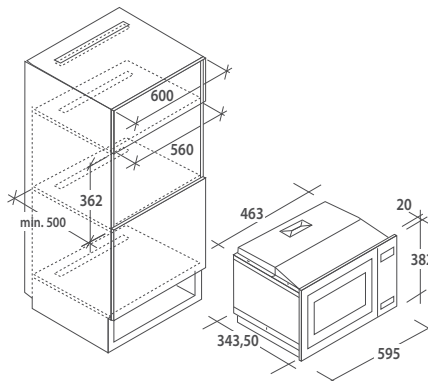
CH64CCB, CEH6DXECTT



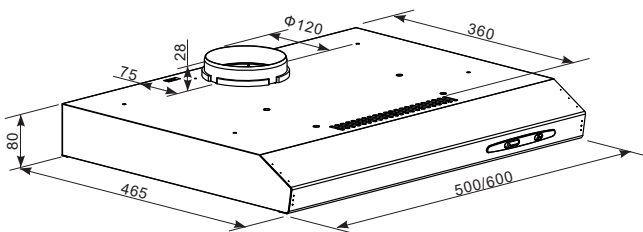
CH74BVT



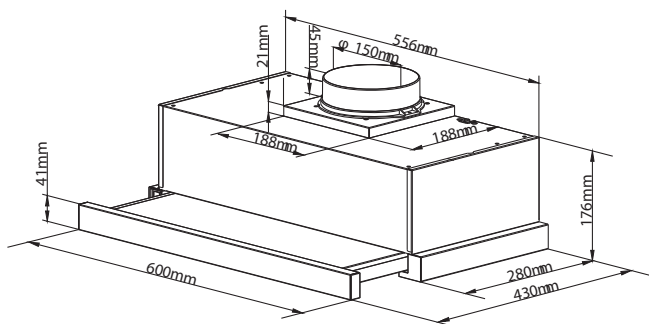
CI642CTT, CI642CTTWIFI



MIC201EX

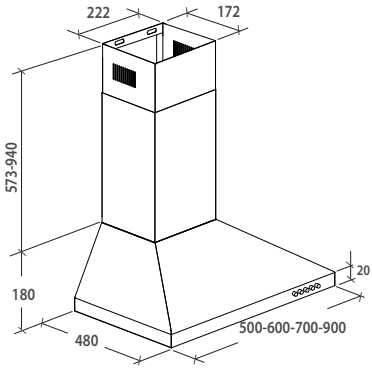


CFT610-5X-P

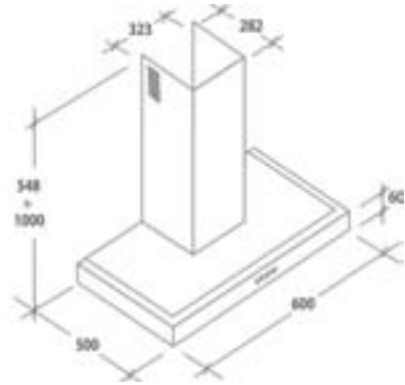


CBT625-2X-DE

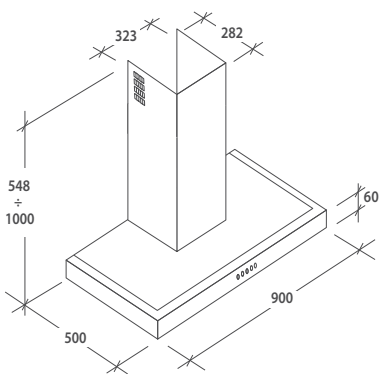
Candy Maßzeichnungen



CCE116-1X-DE, CCE119-1X-DE



CMB655X-DE



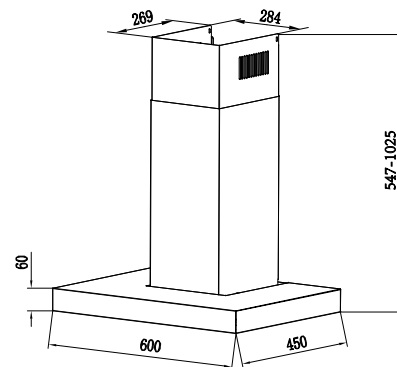
CMB955X-DE



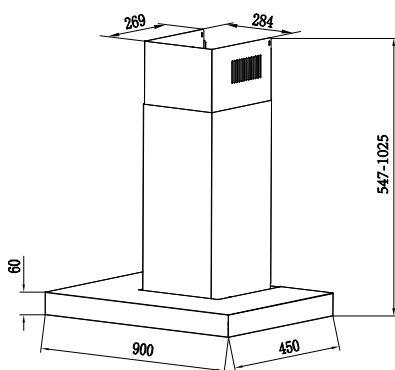
CMB1970LX-DE



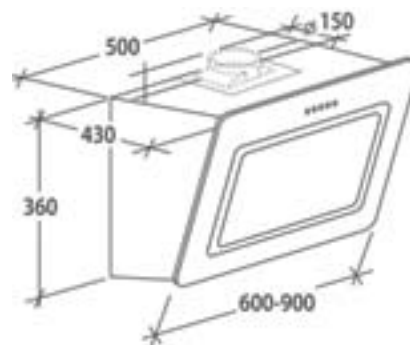
CVM1900X-DE



CTS6CEXWF-DE

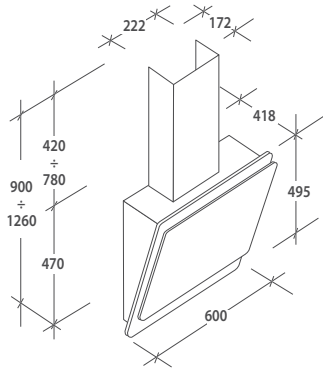


CTS9CEXWF-DE

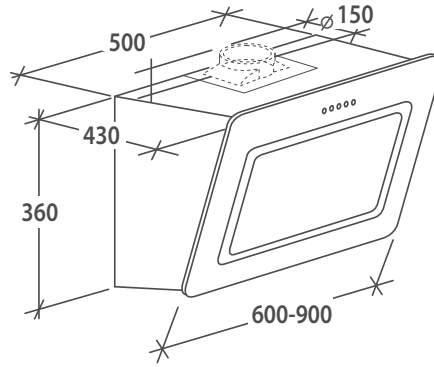


CVMAD601NS-DE

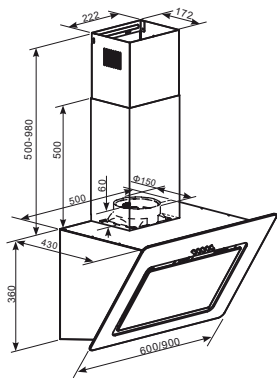
Candy Maßzeichnungen



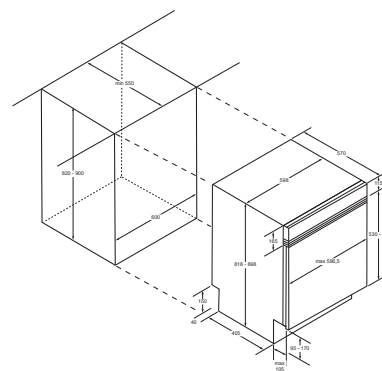
CVMA60B-DE, CDG6CEBWF-DE



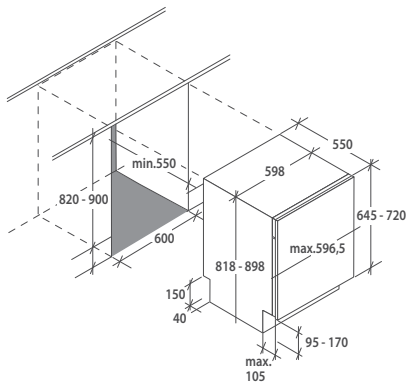
CVMAD601B1-DE



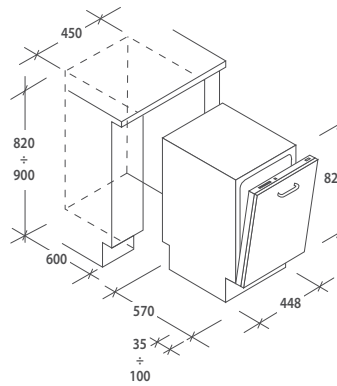
CDG9MBGG-DE



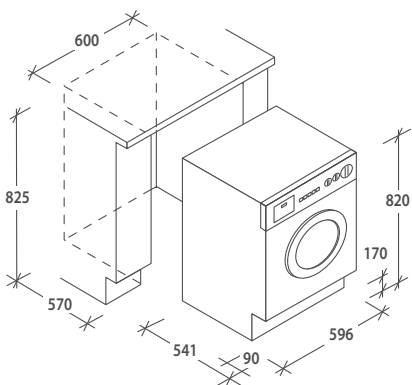
CDSN4D622PX-E



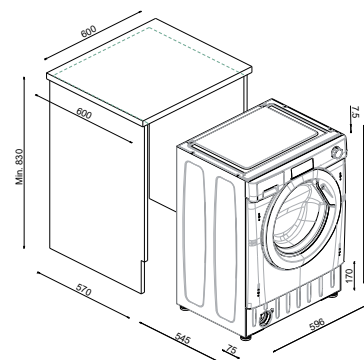
CDIN2D360PBR



CDIH1L949



CBW48TWME-S, CBD485D1E-1S



BCTDH7A1TE-S