



Profis für die Küche vom Vollsortimenter

ALLES
rund ums Kochen,
Kühlen, Spülen &
Waschen

>1,5 MIO produzierte Backöfen
und Herde im Jahr

30 Jahre Erfolgsgeschichte in
Deutschland

Export in **60** Länder
weltweit

unter den **Top5**
der Cooking-
Hersteller in Europa

70 JAHRE
technisches Know-How

Produktion
von über
0,9 MIO
Kochfeldern im Jahr

106 Mitarbeiter
am Standort
Ascheberg

Amica Group mit
3100
Mitarbeitern



UNSERE BLACK KÜCHENPROFIS - SCHWARZ EROBERT DIE KÜCHE

1. GESUND DAMPFGAREN MIT INJECTIONSTEAM

Garen mit Dampf gilt als die gesündeste Art der Speisen-Zubereitung. Mit neun ausgewählten Dampfgarprogrammen sowie 19 Automatik-Gar-/Back-Programmen für Gemüse, Obst, Fleisch, Fisch und Teig ist der mit dem Plus X Award prämierte Einbaudampfgarer von Amica ausgestattet. Je nach Einstellung und Programmwahl erzeugt die InjectionSteam Technologie die optimale Menge Dampf.



2. WEINKÜHLSCHRANK FÜR GENUSS AUF HÖCHSTEM NIVEAU

Konstante Temperaturen, ruhige Lagerung und eine optimale Luftfeuchtigkeit sind für den perfekten Trinkgenuss entscheidend. Deshalb wird im Amica Weintemperierschrank die Temperatur elektronisch kontrolliert und über ein digitales Display angezeigt. Eine Regulierbarkeit zwischen 5 und 20°C schafft perfekt trinkgerechte Temperaturen für Weine, Champagner oder Prosecco. Die Flaschen lagern ruhig auf ausziehbaren Buchenholzablagen hinter einer UV-geschützten Rauchglastür.



3. GESTURECONTROL - SCHLUSS MIT FINGERABDRÜCKEN

Wie von Zauberhand! Diese Haube wird bedient, ohne sie zu berühren. Durch Handbewegungen lässt sie sich ein- und ausschalten, Licht und Leistung steuern. Der Vorteil: keine unschönen Fingerabdrücke mehr auf dem Haubenglas! Alternativ funktioniert die Steuerung auch über SensorTouch.

Amica Weinkühlschränke

Weinkühlschrank



Kurzbezeichnung	Ausführung	Kurzbezeichnung	Netto-Ident
WK341100-1S		WK341100-1S	872

Weintemperierschrank mit Kompressortechnik unterbaufähig und als Standgerät nutzbar
 Türanschlag rechts, wechselbar
 Gerätemaße (H x B x T) **820 x 148 x 575 mm**
Ausstattung
 elektronische Steuerung
 Stangengriff aus Metall
 1 Temperaturzone
 Tür-Offen-Alarm
 Alarm bei zu hoher Temperatur
 Ventilator
 LED-Beleuchtung
 6 Kunststoff-Ablageflächen
 max. Anzahl Bordeauxflaschen (0,75 l): 7
 einfach verglaste Tür (Rauchglas) mit UV-Schutz
 Luftfeuchtigkeitssystem

Technische Daten
 Energieeffizienzklasse: **G** (Spektrum A bis G)
 Energieverbrauch: 145 kWh/a
 Betriebsgeräusch: 40 dB(A) re1pW
 Luftschallemissionsklasse: C
 Nutzinhalt 19 l
 Temperaturbereich: 5°-20°C
 Klimaklasse: ST
 Gewicht: 18 kg
 Länge Anschlusskabel: 1,80 m
 Spannung/Frequenz: 220-240 V / 50 Hz



Weinkühlschrank



Kurzbezeichnung	Ausführung	Kurzbezeichnung	Netto-Ident
WK341200S		WK341200S	1708

Weintemperierschrank mit Kompressortechnik einbaufähig / integrierbar
 Türanschlag rechts, wechselbar
 Gerätemaße (H x B x T) **455 x 590 x 608 mm**
Ausstattung
 elektronische Steuerung
 Stangengriff aus Metall
 1 Temperaturzone
 Tür-Offen-Alarm
 Alarm bei zu hoher Temperatur
 Ventilator
 LED-Beleuchtung
 3 Ablageflächen aus Buche
 max. Anzahl Bordeauxflaschen (0,75 l): 24
 dreifach verglaste Tür (Rauchglas) mit UV-Schutz
 Luftfeuchtigkeitssystem

Technische Daten
 Energieeffizienzklasse: **G** (Spektrum A bis G)
 Energieverbrauch: 153 kWh/a
 Betriebsgeräusch: 39 dB(A) re1pW
 Luftschallemissionsklasse: C
 Nutzinhalt 63 l
 Temperaturbereich: 5°-20°C
 Klimaklasse: ST
 Gewicht: 26 kg
 Länge Anschlusskabel: 1,80 m
 Spannung/Frequenz: 220-240 V / 50 Hz



Weinkühlschrank



Kurzbezeichnung	Ausführung	Kurzbezeichnung	Netto-Ident
WK341210S		WK341210S	2088

Weintemperierschrank mit Kompressortechnik einbaufähig / integrierbar
 Türanschlag rechts, wechselbar
 Gerätemaße (H x B x T) **595 x 590 x 608 mm**
Ausstattung
 elektronische Steuerung
 Stangengriff aus Metall
 1 Temperaturzone
 Tür-Offen-Alarm
 Alarm bei zu hoher Temperatur
 Ventilator
 LED-Beleuchtung
 4 Ablageflächen aus Buche
 max. Anzahl Bordeauxflaschen (0,75 l): 40
 vierfach verglaste Tür (Rauchglas) mit UV-Schutz
 Luftfeuchtigkeitssystem

Technische Daten
 Energieeffizienzklasse: **G** (Spektrum A bis G)
 Energieverbrauch: 157 kWh/a
 Betriebsgeräusch: 39 dB(A) re1pW
 Luftschallemissionsklasse: C
 Nutzinhalt 90 l
 Temperaturbereich: 5°-20°C
 Klimaklasse: ST
 Gewicht: 33 kg
 Länge Anschlusskabel: 1,80 m
 Spannung/Frequenz: 220-240 V / 50 Hz



Amica Weinkühlschränke

Weinkühlschrank



Kurzbezeichnung	Ausführung	Kurzbezeichnung	Netto-Ident
WK341212S		WK341212S	2012

Weintemperschrank mit Kompressortechnik
 einbaufähig / integrierbar
 Türanschlag rechts, wechselbar
 X-Type Design
 Stangengriff aus Metall
 max. Anzahl Bordeauxflaschen (0,75 l): 34
 Nutzinhalt 75 l
Ausstattung
 elektronische Steuerung
 Temperaturzonen: 2
 Temperaturbereich: 5°-20°C
 Tür-Offen-Alarm
 Alarm bei zu hoher Temperatur
 Ventilator
 LED-Beleuchtung
 3 Ablageflächen aus Buche
 dreifach verglaste Tür (Rauchglas) mit UV-Schutz
 Luftfeuchtigkeitssystem

Technische Daten
 Gerätemaße (H x B x T) 595 x 590 x 608 mm
 Energieeffizienzklasse: **G** (Spektrum A bis G)
 Energieverbrauch 155 kWh/a
 Betriebsgeräusch: 39 dB(A) re1pW
 Luftschallemissionsklasse: C
 Klimaklasse: ST 16 - 38°C
 Spannung/Frequenz: 220-240 V / 50 Hz
 Länge Anschlusskabel: 1,80 m



Weinkühlschrank



Kurzbezeichnung	Ausführung	Kurzbezeichnung	Netto-Ident
WK341215S		WK341215S	2660

Weintemperschrank mit Kompressortechnik
 einbaufähig / integrierbar
 Türanschlag rechts, wechselbar
 X-Type Design
 max. Anzahl Bordeauxflaschen (0,75 l): 26
 Nutzinhalt 63 l
Ausstattung
 elektronische Steuerung
 Stangengriff aus Metall
 1 Temperaturzone
 Tür-Offen-Alarm
 Alarm bei zu hoher Temperatur
 Ventilator
 LED-Beleuchtung
 3 Ablageflächen aus Buche
 einfach verglaste Tür (Rauchglas) mit UV-Schutz
 Luftfeuchtigkeitssystem

Technische Daten
 Gerätemaße (H x B x T) 595 x 590 x 555 mm
 Energieeffizienzklasse: **F** (Spektrum A bis G)
 Energieverbrauch
 Betriebsgeräusch: 36 dB(A) re1pW
 Luftschallemissionsklasse: C
 Klimaklasse: ST 16 - 38°C
 Spannung/Frequenz: 220-240 V / 50 Hz
 Länge Anschlusskabel: 1,80 m



Weinkühlschrank



Kurzbezeichnung	Ausführung	Kurzbezeichnung	Netto-Ident
WK341400S		WK341400S	1064

Weintemperschrank mit Kompressortechnik
 einbaufähig / integrierbar
 Türanschlag rechts, wechselbar
 X-Type Design
 Stangengriff aus Metall
 max. Anzahl Bordeauxflaschen (0,75 l): 5
 Nutzinhalt 13 l
Ausstattung
 elektronische Steuerung
 1 Temperaturzone
 Tür-Offen-Alarm
 Alarm bei zu hoher Temperatur
 Ventilator
 LED-Beleuchtung
 1 Ablagefläche aus Buche
 einfach verglaste Tür (Rauchglas) mit UV-Schutz
 Luftfeuchtigkeitssystem

Technische Daten
 Gerätemaße (H x B x T) 141 x 595 x 590 mm
 Energieeffizienzklasse: **G** (Spektrum A bis G)
 Energieverbrauch: 131 kWh/a
 Betriebsgeräusch: 40 dB(A) re1pW
 Luftschallemissionsklasse: C
 Klimaklasse: ST 16 - 38°C
 Länge Anschlusskabel: 1,80 m
 Spannung/Frequenz: 220-240 V / 50 Hz



Mikrowelle



Kurzbezeichnung	Ausführung	Kurzbezeichnung	Netto-Ident
BMW13152SI		BMW13152SI	184

unterbaufähig

Ausstattung

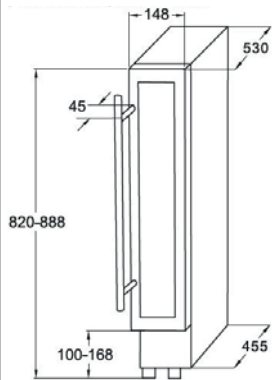
analoger Timer
 Knebelsteuerung
 17 l Garraum
 700 W-Mikrowelle
 6 Leistungsstufen
 Auftaufunktion mit Zeiteinstellung
 Zeitschaltung bis 30 min.
 akustisches Signal am Programmende
 Garraum: weiß
 Drehtür, Türanschlag links
 Türöffnung pushButton
 inkl. Montageset für den Unterbau
 Türöffnung pushButton
 Glasplatte Ø 24,5 cm

Technische Daten

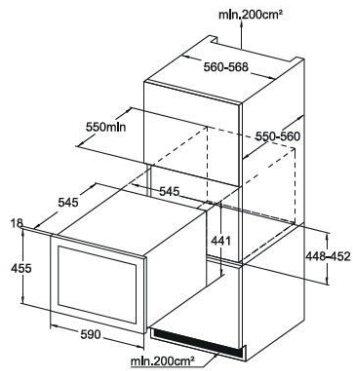
Gerätemaße (H x B x T) 262 x 452 x 335 mm
 Anschlusswert: 1,2 kW
 Spannung/Frequenz: 220-240 V / 50 Hz
 Länge Anschlusskabel: 1,0 m



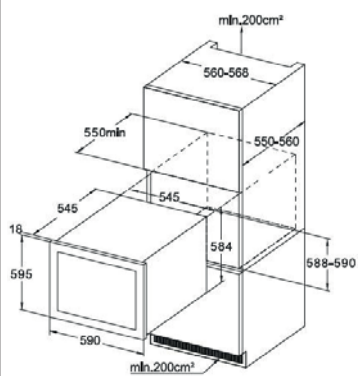
Amica Maßzeichnungen



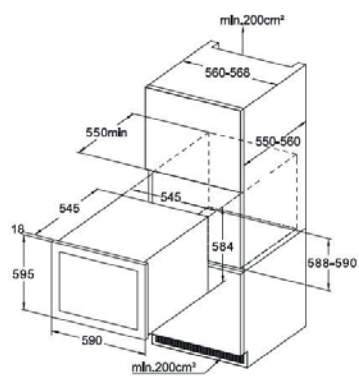
WK341100-1S



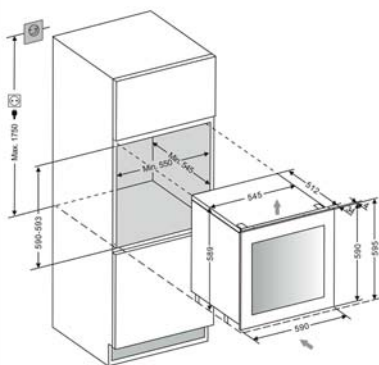
WK341200S



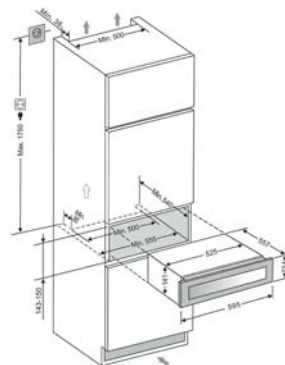
WK341210S



WK341212S



WK341215S



WK341400S