



# **FABER**

FRANKE'S AIR EXPERT

## **WIR SORGEN FÜR SAUBERE LUFT**

Wir bei Faber blicken voller Freude auf die erfolgreiche Geschichte unseres Unternehmens zurück: Mit dem richtigen Gespür für Technologie ist es uns gelungen, 1955 die erste Abzugshaube zu erfinden. Was in einer kleinen Werkstatt mit dem richtigen Erfindergeist begonnen hat, entwickelte sich im Laufe der Jahre zu einem weltweit führenden Unternehmen von Dunstabzugshauben, das stets die Bedürfnisse der Verbraucher und ein umweltschonendes Handeln in den Vordergrund stellt.

# Faber Dunstabzugshauben

## Unterbauhaube

Kurzbezeichnung	Ausführung	Kurzbezeichnung	Netto-Ident
<b>CAPPA 741 BASE X A60</b>	<b>Grau metallic</b>	<b>EFA4111</b>	<b>216</b>



### Ausstattung

Abluft- oder Umluftbetrieb  
Bedienung über Schiebeschalter  
3 Leistungsstufen  
Vliesfilter  
Arbeitsplatzbeleuchtung: 1 x 4 W LED

### Technische Daten

Abschlussstutzen 120 mm, nach oben  
Leistungswerte im Abluftbetrieb:  
Max.: 295 m³/h - 69 dB(A), min.: 135 m³/h - 56 dB(A)  
Energieeffizienzklasse: **C** (Spektrum A+++ bis D)  
Fluiddynamische Effizienzklasse: E  
Beleuchtungseffizienzklasse: E  
Fettfiltereffizienzklasse: D  
Geräuschpegel: max. 72 dB(A)  
durchschnittlicher Energieverbrauch: 57 kWh/a  
Gerätemaße (H x B x T) 150 x 598 x 481 mm  
Anschlusswert: 129 W, 220-240 V



### Zubehör

**Aktivkohlefilter F24**

## Flachschriftmaube

Kurzbezeichnung	Ausführung	Kurzbezeichnung	Netto-Ident
<b>TLSC X A60 2LS</b>	<b>hellgrau</b>	<b>EFA4088</b>	<b>204</b>



zur Montage in einen Hängeschrank

### Ausstattung

Abluft- oder Umluftbetrieb  
Bedienung durch elektromechanische Schiebeschalter  
2 Leistungsstufen  
Fettfilter-Kassette, geschirrspülgeeignet  
Arbeitsplatzbeleuchtung: 2 x 1 W LED Spot  
Griffleiste Edelstahl

### Technische Daten

Abschlussstutzen: 150 mm  
Leistungswerte im Abluftbetrieb:  
Max.: 290 m³/h - 62 dB(A), min.: 170 m³/h - 51 dB(A)  
Energieeffizienzklasse: **C** (Spektrum A+++ bis D)  
Fluiddynamische Effizienzklasse: E  
Beleuchtungseffizienzklasse: B  
Fettfiltereffizienzklasse: D  
Geräuschpegel: max. 62 dB(A)  
durchschnittlicher Energieverbrauch: 41,3 kWh/a  
Gerätemaße (H x B x T) 200 x 595 x 463 mm  
Anschlusswert: 67 W, 220-240 V, 50-60 Hz



### Zubehör

**Aktivkohlefilter KIT 2 C.FS**

## Flachschriftmaube

Kurzbezeichnung	Ausführung	Kurzbezeichnung	Netto-Ident
<b>Flexa NG HIP AM/X A60</b>	<b>Grau metallic</b>	<b>EFA4109</b>	<b>236</b>
<b>Flexa NG HIP AM/X A90</b>	<b>Grau metallic</b>	<b>EFA4110</b>	<b>296</b>



zur Montage in einen Hängeschrank

### Ausstattung

Abluft- oder Umluftbetrieb  
Bedienung durch elektromechanische Schiebeschalter  
3 Leistungsstufen  
Metallfettfilter, spülmaschineneeignet  
Arbeitsplatzbeleuchtung: 2 x 4 W LED

### Technische Daten

Abluftstutzen: Ø 120 mm  
Leistungswerte im Abluftbetrieb:  
Max.: 420 m³/h - 69 dB(A), min.: 220 m³/h - 57 dB(A)  
Energieeffizienzklasse: **D** (Spektrum A+++ bis D)  
Fluiddynamische Effizienzklasse: E  
Beleuchtungseffizienzklasse: D  
Fettfiltereffizienzklasse: C  
Geräuschpegel: max. 69 dB(A)  
durchschnittlicher Energieverbrauch: 88,4 kWh/a  
Gerätemaße (H x B x T)  
175 x 598 x 300 mm  
175 x 898 x 300 mm  
Anschlusswert: 133 W, 220-240 V



### Zubehör

**Aktivkohlefilter N3**

# Faber Dunstabzugshauben

## Lüfterbaustein



Kurzbezeichnung	Ausführung	Kurzbezeichnung	Netto-Ident
<b>INKA LUX EVO BK Matt A52</b>	<b>Schwarz matt</b>	<b>EFA4112</b>	<b>692</b>

### Ausstattung

Abluft- oder Umluftbetrieb  
elektronische Drucktasten  
3 Leistungsstufen und 1 Intensivstufe  
Metallfettfilter, spülmaschinengeeignet  
Arbeitsplatzbeleuchtung: 2 x 1 W LED Spot

### Technische Daten

Abschlussstutzen: 150 mm  
Leistungswerte im Abluftbetrieb: Intensiv: 670 m³/h - 66 dB(A)  
Max.: 580 m³/h - 65 dB(A), min.: 290 m³/h - 47 dB(A)  
Energieeffizienzklasse: **B** (Spektrum A+++ bis D)  
Fluiddynamische Effizienzklasse: C  
Beleuchtungseffizienzklasse: A  
Fettfiltereffizienzklasse: D  
Geräuschpegel: max. 64 dB(A)  
durchschnittlicher Energieverbrauch: 75,0 kWh/a  
Gerätemaße (H x B x T) 324,7 x 520 x 290 mm  
Anschlusswert: 252 W, 220-240 V



### SOUND PRO

Durch die neue Gerätetechnologie werden sowohl Geräusche begrenzt als auch die Klangqualität der Dunstabzugshaube verbessert.

### Zubehör

**Aktivkohlefilter N8**

## Lüfterbaustein



Kurzbezeichnung	Ausführung	Kurzbezeichnung	Netto-Ident
<b>INKA LUX EVO BK Matt A70</b>	<b>Schwarz matt</b>	<b>EFA4113</b>	<b>772</b>

### Ausstattung

Abluft- oder Umluftbetrieb  
elektronische Drucktasten  
3 Leistungsstufen und 1 Intensivstufe  
Metallfettfilter, spülmaschinengeeignet  
Arbeitsplatzbeleuchtung: 2 x 1 W LED Spot

### Technische Daten

Abschlussstutzen: 150 mm  
Leistungswerte im Abluftbetrieb: Intensiv: 670 m³/h - 66 dB(A)  
Max.: 580 m³/h - 65 dB(A), min.: 290 m³/h - 47 dB(A)  
Energieeffizienzklasse: **B** (Spektrum A+++ bis D)  
Fluiddynamische Effizienzklasse: B  
Beleuchtungseffizienzklasse: A  
Fettfiltereffizienzklasse: D  
Geräuschpegel: max. 63 dB(A)  
durchschnittlicher Energieverbrauch: 70,0 kWh/a  
Gerätemaße (H x B x T) 324,7 x 700 x 290 mm  
Anschlusswert: 252 W, 220-240 V



### SOUND PRO

Durch die neue Gerätetechnologie werden sowohl Geräusche begrenzt als auch die Klangqualität der Dunstabzugshaube verbessert.

### Zubehör

**Aktivkohlefilter N8**

## Lüfterbaustein



Kurzbezeichnung	Ausführung	Kurzbezeichnung	Netto-Ident
<b>Inka Smart C LG A52</b>	<b>hellgrau</b>	<b>EFA4005</b>	<b>200</b>

### Ausstattung

Abluft- oder Umluftbetrieb  
Bedienung über Schiebeschalter  
3 Leistungsstufen  
Fettfilter-Kassette, geschirrspülgeeignet  
Arbeitsplatzbeleuchtung: 2 x 4 W LED

### Technische Daten

Abschlussstutzen 150/120 mm, nach oben  
Leistungswerte im Abluftbetrieb:  
Max.: 335 m³/h - 66 dB(A), min.: 160 m³/h - 54 dB(A)  
Energieeffizienzklasse: **C** (Spektrum A+++ bis D)  
Fluiddynamische Effizienzklasse: D  
Beleuchtungseffizienzklasse: D  
Fettfiltereffizienzklasse: C  
Geräuschpegel: max. 67 dB(A)  
durchschnittlicher Energieverbrauch: 58,9 kWh/a  
Gerätemaße (H x B x T) 214 x 522 x 286 mm  
Anschlusswert: 123 W, 220-240 V



### Zubehör

**Aktivkohlefilter F23**

# Faber Dunstabzugshauben

## Lüfterbaustein

Kurzbezeichnung	Ausführung	Kurzbezeichnung	Netto-Ident
<b>Inka Smart HCS LG A52</b>	<b>hellgrau</b>	<b>EFA4006</b>	<b>288</b>



### Ausstattung

Abluft- oder Umluftbetrieb  
Bedienung durch Drehknopf  
3 Leistungsstufen  
Fettfilter-Kassette, geschirrspülergeeignet  
Arbeitsplatzbeleuchtung: 2 x 1 W LED

### Technische Daten

Abschlussstutzen 150/120 mm, nach oben  
Leistungswerte im Abluftbetrieb:  
Max.: 335 m³/h - 66 dB(A), min.: 160 m³/h - 54 dB(A)  
Energieeffizienzklasse: **B** (Spektrum A+++ bis D)  
Fluiddynamische Effizienzklasse: C  
Beleuchtungseffizienzklasse: A  
Fettfiltereffizienzklasse: C  
Geräuschpegel: max. 66 dB(A)  
durchschnittlicher Energieverbrauch: 40,5 kWh/a  
Gerätemaße (H x B x T) 214 x 522 x 286 mm  
Anschlusswert: 112 W, 220-240 V



### Zubehör

**Aktivkohlefilter F23**

## Kamin-Dunstabzugshaube

Kurzbezeichnung	Ausführung	Kurzbezeichnung	Netto-Ident
<b>Value PB 4 2L X A60</b>	<b>Edelstahl</b>	<b>EFA4015</b>	<b>256</b>



### Ausstattung

Abluft- oder Umluftbetrieb  
Bedienung über Drucktasten  
3 Leistungsstufen  
Metallfettfilter, spülmaschineneignung  
Arbeitsplatzbeleuchtung: 2 x 4 W LED

### Technische Daten

Abschlussstutzen: 150/120 mm  
Leistungswerte im Abluftbetrieb:  
Max.: 430 m³/h - 67 dB(A), min.: 255 m³/h - 58 dB(A)  
Energieeffizienzklasse: **D** (Spektrum A+++ bis D)  
Fluiddynamische Effizienzklasse: E  
Beleuchtungseffizienzklasse: D  
Fettfiltereffizienzklasse: C  
Geräuschpegel: max. 67 dB(A)  
durchschnittlicher Energieverbrauch: 90,2 kWh/a  
Gerätemaße (H x B x T)  
715/620 - 995/885 x 598 x 471 mm  
715/620 - 995/885 x 898 x 471 mm  
Anschlusswert: 153 W, 220-240 V



### Zubehör

**Aktivkohlefilter N3**

## Kamin-Dunstabzugshaube

Kurzbezeichnung	Ausführung	Kurzbezeichnung	Netto-Ident
<b>VALIA 900 INOX</b>	<b>Edelstahl</b>	<b>EFA4114</b>	<b>320</b>



### Ausstattung

Abluft- oder Umluftbetrieb  
Bedienung über Drucktasten  
3 Leistungsstufen  
Fettfilter-Kassette, geschirrspülergeeignet  
Arbeitsplatzbeleuchtung: 2 x 4 W LED

### Technische Daten

Abschlussstutzen: 150/120 mm  
Leistungswerte im Abluftbetrieb:  
Max.: 430 m³/h - 67 dB(A), min.: 255 m³/h - 58 dB(A)  
Energieeffizienzklasse: **D** (Spektrum A+++ bis D)  
Fluiddynamische Effizienzklasse: E  
Beleuchtungseffizienzklasse: E  
Fettfiltereffizienzklasse: C  
Geräuschpegel: max. 64 dB(A)  
durchschnittlicher Energieverbrauch: 72,0 kWh/a  
Gerätemaße (H x B x T)  
Abluft: 620/885 x 598 x 471 mm  
Umluft: 715/995 x 598 x 471 mm  
Abluft: 620/885 x 898 x 471 mm  
Umluft: 715/995 x 898 x 471 mm  
Anschlusswert: 153 W, 220-240 V



### Zubehör

**Aktivkohlefilter N3**

# Faber Dunstabzugshauben

## Kamin-Dunstabzugshaube



Kurzbezeichnung	Ausführung	Kurzbezeichnung	Netto-Ident
<b>Value PB BK A60</b>	<b>Schwarz</b>	<b>EFA4094</b>	<b>248</b>
<b>Value PB BK A90</b>	<b>Schwarz</b>	<b>EFA4095</b>	<b>280</b>

### Ausstattung

Abluft- oder Umluftbetrieb  
Bedienung über Drucktasten  
3 Leistungsstufen  
Fettfilter-Kassette, geschirrspülergeeignet  
Arbeitsplatzbeleuchtung: 2 x 4 W LED

### Technische Daten

Abschlussstutzen: 150/120 mm  
Leistungswerte im Abluftbetrieb:  
Max.: 430 m³/h - 67 dB(A), min.: 255 m³/h - 58 dB(A)  
Energieeffizienzklasse: **D** (Spektrum A+++ bis D)  
Fluiddynamische Effizienzklasse: E  
Beleuchtungseffizienzklasse: D  
Fettfiltereffizienzklasse: C  
Geräuschpegel: max. 67 dB(A)  
durchschnittlicher Energieverbrauch: 90,2 kWh/a  
Gerätemaße (H x B x T)  
Abluft: 620/885 x 598 x 471 mm  
Umluft: 715/995 x 598 x 471 mm  
Abluft: 620/885 x 898 x 471 mm  
Umluft: 715/995 x 898 x 471 mm  
Anschlusswert: 153 W, 220-240 V



### Zubehör

**Aktivkohlefilter N3**

## Wandhaube



Kurzbezeichnung	Ausführung	Kurzbezeichnung	Netto-Ident
<b>TSPG X/BK A60 2LS</b>	<b>Edelstahl</b>	<b>EFA4101</b>	<b>456</b>
<b>TSPG X/BK A90 2LS</b>	<b>Edelstahl</b>	<b>EFA4102</b>	<b>476</b>

Frontleiste aus schwarzem Glas

### Ausstattung

Abluft- oder Umluftbetrieb  
Touch Control  
9 Leistungsstufen  
Fettfilter-Kassette, geschirrspülergeeignet  
Arbeitsplatzbeleuchtung: 2 x 1 W LED Spot

### Technische Daten

Abschlussstutzen: 150/120 mm  
Leistungswerte im Abluftbetrieb:  
Max.: 530 m³/h - 67 dB(A), min.: 240 m³/h - 49 dB(A)  
Energieeffizienzklasse: **A+** (Spektrum A+++ bis D)  
Fluiddynamische Effizienzklasse: A  
Beleuchtungseffizienzklasse: A  
Fettfiltereffizienzklasse: C  
Geräuschpegel: max. 67 dB(A)  
durchschnittlicher Energieverbrauch: 19,0 kWh/a  
Gerätemaße (H x B x T)  
570/1020 x 595 x 500 mm  
570/1020 x 895 x 500 mm  
Anschlusswert: 72 W, 220-240 V, 50-60 Hz



### Zubehör

**Aktivkohlefilter KIT 2 C.F.K**

## Wandhaube



Kurzbezeichnung	Ausführung	Kurzbezeichnung	Netto-Ident
<b>Stilo Comfort BK matt A90</b>	<b>Schwarz matt</b>	<b>EFA4093</b>	<b>900</b>

### Ausstattung

Abluft- oder Umluftbetrieb  
elektronische Drucktasten  
3 Leistungsstufen und 1 Intensivstufe  
Metallfettfilter, spülmaschinengeeignet  
Arbeitsplatzbeleuchtung: 2 x 1 W LED  
eckige LED-Leuchten

### Technische Daten

Abschlussstutzen 150/120 mm, nach oben  
Leistungswerte im Abluftbetrieb:  
Intensiv: 710 m³/h - 69 dB(A)  
Max.: 610 m³/h - 66 dB(A), min.: 290 m³/h - 50 dB(A)  
Energieeffizienzklasse: **B** (Spektrum A+++ bis D)  
Fluiddynamische Effizienzklasse: B  
Beleuchtungseffizienzklasse: A  
Fettfiltereffizienzklasse: C  
Geräuschpegel: max. 66 dB(A)  
durchschnittlicher Energieverbrauch: 73,0 kWh/a  
Gerätemaße (H x B x T) 790/1060 x 898 x 450 mm  
Anschlusswert: 232 W, 220-240 V, 50-60 Hz



### Zubehör

**Aktivkohlefilter N9**



### SOUND PRO

Durch die neue Gerätetechnologie werden sowohl Geräusche begrenzt als auch die Klangqualität der Dunstabzugshaube verbessert.

# Faber Dunstabzugshauben

## Wandhaube



Kurzbezeichnung	Ausführung	Kurzbezeichnung	Netto-Ident
<b>Chloë EV8+DG matt A70</b>	<b>Dunkelgrau matt</b>	<b>EFA4082</b>	<b>1512</b>

### Ausstattung

Abluft- oder Umluftbetrieb  
elektronische Drucktasten  
3 Leistungsstufen und 1 Intensivstufe  
Metallfettfilter, spülmaschinengeeignet  
Arbeitsplatzbeleuchtung: 1 x 9 W LED Leuchtstreifen

### Technische Daten

Abschlussstutzen 150/120 mm, nach oben, nach hinten mit entsprechendem Zubehör  
Leistungswerte im Abluftbetrieb:  
Intensiv: 730 m³/h - 68 dB(A)  
Max.: 590 m³/h - 64 dB(A), min.: 270 m³/h - 49 dB(A)  
Energieeffizienzklasse: **A** (Spektrum A+++ bis D)  
Fluiddynamische Effizienzklasse: A  
Beleuchtungseffizienzklasse: C  
Fettfiltereffizienzklasse: C  
Geräuschpegel: max. 64 dB(A)  
durchschnittlicher Energieverbrauch: 60,0 kWh/a  
Gerätemaße (H x B x T) 683-970 x 700 x 352 mm  
Anschlusswert: 279 W, 220-240 V



### Zubehör

**Aktivkohlefilter N8**  
**Bausatz für hinteren Luftauslass**



### SOUND PRO

Durch die neue Gerätetechnologie werden sowohl Geräusche begrenzt als auch die Klangqualität der Dunstabzugshaube verbessert.

## Wandhaube



Kurzbezeichnung	Ausführung	Kurzbezeichnung	Netto-Ident
<b>Chloë EV0+CG matt A70</b>	<b>Country grey matt</b>	<b>EFA4103</b>	<b>1512</b>

### Ausstattung

Abluft- oder Umluftbetrieb  
elektronische Drucktasten  
3 Leistungsstufen und 1 Intensivstufe  
Metallfettfilter, spülmaschinengeeignet  
Arbeitsplatzbeleuchtung: 1 x 9 W LED Leuchtstreifen

### Technische Daten

Abschlussstutzen 150/120 mm, nach oben, nach hinten mit entsprechendem Zubehör  
Leistungswerte im Abluftbetrieb:  
Intensiv: 730 m³/h - 68 dB(A)  
Max.: 590 m³/h - 64 dB(A), min.: 270 m³/h - 49 dB(A)  
Energieeffizienzklasse: **A** (Spektrum A+++ bis D)  
Fluiddynamische Effizienzklasse: A  
Beleuchtungseffizienzklasse: C  
Fettfiltereffizienzklasse: C  
Geräuschpegel: max. 64 dB(A)  
durchschnittlicher Energieverbrauch: 60,0 kWh/a  
Gerätemaße (H x B x T) 683-970 x 700 x 352 mm  
Anschlusswert: 279 W, 220-240 V



### Zubehör

**Aktivkohlefilter N8**  
**Bausatz für hinteren Luftauslass**



### SOUND PRO

Durch die neue Gerätetechnologie werden sowohl Geräusche begrenzt als auch die Klangqualität der Dunstabzugshaube verbessert.

## Wandhaube



Kurzbezeichnung	Ausführung	Kurzbezeichnung	Netto-Ident
<b>Thea EV8 DG matt A80 SC</b>	<b>Dunkelgrau matt</b>	<b>EFA4083</b>	<b>1048</b>

**nur in Verbindung mit Rahmen-Kit Edelstahl (EFA8431) oder Eiche (EFA8439) zu verwenden**

### Ausstattung

Abluft- oder Umluftbetrieb  
elektronische Drucktasten  
3 Leistungsstufen und 1 Intensivstufe  
Metallfettfilter, spülmaschinengeeignet  
Arbeitsplatzbeleuchtung: 1 x 6 W LED Leiste

### Technische Daten

Abschlussstutzen 150/120 mm, nach oben  
Leistungswerte im Abluftbetrieb:  
Intensiv: 740 m³/h - 67 dB(A)  
Max.: 620 m³/h - 64 dB(A), min.: 310 m³/h - 49 dB(A)  
Energieeffizienzklasse: **B** (Spektrum A+++ bis D)  
Lüftereffizienzklasse: B  
Beleuchtungseffizienzklasse: B  
Fettfiltereffizienzklasse: C  
Geräuschpegel: max. 64 dB(A)  
durchschnittlicher Energieverbrauch: 66,0 kWh/a  
Gerätemaße (H x B x T)  
Umluft: 747-912 x 800 x 400 mm  
Abluft: 842-1032 x 800 x 400 mm  
Anschlusswert: 256 W, 220-240 V



### Zubehör

**Aktivkohlefilter N8**

# Faber Dunstabzugshauben

## Kopffreihaube



Kurzbezeichnung	Ausführung	Kurzbezeichnung	Netto-Ident
<b>Tweet EG8 BK A55</b>	<b>Glas Schwarz</b>	<b>EFA4078</b>	<b>668</b>
<b>Tweet EG8 BK A80</b>	<b>Glas Schwarz</b>	<b>EFA4079</b>	<b>704</b>

### Ausstattung

Abluft- oder Umluftbetrieb  
touchControl-Bedienung  
3 Leistungsstufen und 1 Intensivstufe  
Metallfettfilter, spülmaschinengeeignet  
Arbeitsplatzbeleuchtung: 2 x 1 W LED Spot  
Modell wird mit Kamin geliefert!

### Technische Daten

Abschlussstutzen 150/120 mm, nach oben  
Leistungswerte im Abluftbetrieb:  
Intensiv: 710 m³/h - 67 dB(A)  
Max.: 610 m³/h - 64 dB(A), min.: 300 m³/h - 51 dB(A)  
Energieeffizienzklasse: **B** (Spektrum A+++ bis D)  
Fluiddynamische Effizienzklasse: B  
Beleuchtungseffizienzklasse: A  
Fettfiltereffizienzklasse: G  
Geräuschpegel: max. 64 dB(A)  
durchschnittlicher Energieverbrauch: 74,0 kWh/a  
Gerätemaße (H x B x T)  
811-1186 x 548 x 378 mm  
811-1186 x 798 x 378 mm  
Anschlusswert: 252 W, 220-240 V



### Zubehör

**Aktivkohlefilter N8 Achtung!**



### SOUND PRO

Durch die neue Gerätetechnologie werden sowohl Geräusche begrenzt als auch die Klangqualität der Dunstabzugshaube verbessert.

## Kopffreihaube



Kurzbezeichnung	Ausführung	Kurzbezeichnung	Netto-Ident
<b>VRT BK A60 2LS</b>	<b>Schwarz</b>	<b>EFA4099</b>	<b>432</b>
<b>VRT BK A90 2LS</b>	<b>Schwarz</b>	<b>EFA4100</b>	<b>456</b>

### Ausstattung

Abluft- oder Umluftbetrieb  
Touch Control  
3 Leistungsstufen  
Fettfilter-Kassette, geschirrspülergeeignet  
Arbeitsplatzbeleuchtung: 2 x 1 W LED Spot

### Technische Daten

Abschlussstutzen: 150/120 mm  
Leistungswerte im Abluftbetrieb:  
Max.: 580 m³/h - 67 dB(A), min.: 420 m³/h - 61 dB(A)  
Energieeffizienzklasse: **A** (Spektrum A+++ bis D)  
Fluiddynamische Effizienzklasse: B  
Beleuchtungseffizienzklasse: A  
Fettfiltereffizienzklasse: D  
Geräuschpegel: max. 67 dB(A)  
durchschnittlicher Energieverbrauch: 43,6 kWh/a  
Gerätemaße (H x B x T)  
472/1092 x 595 x 385 mm  
472/1092 x 895 x 385 mm  
Anschlusswert: 200 W, 220-240 V, 50-60 Hz



### Zubehör

**Aktivkohlefilter KIT 2 C.F.K**



### SOUND PRO

Durch die neue Gerätetechnologie werden sowohl Geräusche begrenzt als auch die Klangqualität der Dunstabzugshaube verbessert.

## Kopffreihaube



Kurzbezeichnung	Ausführung	Kurzbezeichnung	Netto-Ident
<b>Daisy+ EG6 LED BK A55</b>	<b>Edelstahl/Glas schwarz</b>	<b>EFA4059</b>	<b>720</b>
<b>Daisy+ EG6 LED BK A80</b>	<b>Edelstahl/Glas schwarz</b>	<b>EFA4060</b>	<b>748</b>

### Ausstattung

Abluft- oder Umluftbetrieb  
touchControl-Bedienung  
3 Leistungsstufen und 1 Intensivstufe  
Metallfettfilter, spülmaschinengeeignet  
Arbeitsplatzbeleuchtung: 2 x 1 W LED Spot  
Modell wird mit Kamin geliefert!

### Technische Daten

Abschlussstutzen 150/120 mm, nach oben  
Leistungswerte im Abluftbetrieb:  
Intensiv: 770 m³/h - 68 dB(A)  
Max.: 620 m³/h - 63 dB(A), min.: 300 m³/h - 48 dB(A)  
Energieeffizienzklasse: **A+** (Spektrum A+++ bis D)  
Fluiddynamische Effizienzklasse: A  
Beleuchtungseffizienzklasse: A  
Fettfiltereffizienzklasse: F  
Geräuschpegel: max. 63 dB(A)  
durchschnittlicher Energieverbrauch: 44,0 kWh/a  
Gerätemaße (H x B x T)  
832/1032 x 548 x 207 mm  
832/1032 x 798 x 207 mm  
Anschlusswert: 257 W, 220-240 V



### Zubehör

**Aktivkohlefilter N8**



### SOUND PRO

Durch die neue Gerätetechnologie werden sowohl Geräusche begrenzt als auch die Klangqualität der Dunstabzugshaube verbessert.

# Faber Dunstabzugshauben

## Kopffreihaube



Kurzbezeichnung	Ausführung	Kurzbezeichnung	Netto-Ident
<b>Daisy+ EG6 LED WH A55</b>	<b>Glas weiß/Edelstahl</b>	<b>EFA4089</b>	<b>740</b>
<b>Daisy+ EG6 LED WH A80</b>	<b>Glas weiß/Edelstahl</b>	<b>EFA4090</b>	<b>764</b>

### Ausstattung

Abluft- oder Umluftbetrieb  
touchControl-Bedienung  
3 Leistungsstufen und 1 Intensivstufe  
Metallfettfilter, spülmaschinengeeignet  
Arbeitsplatzbeleuchtung: 2 x 1 W LED Spot  
Modell wird mit Kamin geliefert!

### Technische Daten

Abschlussstutzen 150/120 mm, nach oben  
Leistungswerte im Abluftbetrieb:  
Intensiv: 770 m³/h - 68 dB(A)  
Max.: 620 m³/h - 63 dB(A), min.: 300 m³/h - 48 dB(A)  
Energieeffizienzklasse: **A+** (Spektrum A+++ bis D)  
Fluiddynamische Effizienzklasse: A  
Beleuchtungseffizienzklasse: A  
Fettfiltereffizienzklasse: F  
Geräuschpegel: max. 63 dB(A)  
durchschnittlicher Energieverbrauch: 44,0 kWh/a  
Gerätemaße (H x B x T)  
832/1032 x 548 x 207 mm  
832/1032 x 798 x 207 mm  
Anschlusswert: 257 W, 220-240 V



### Zubehör

**Aktivkohlefilter N8**



### SOUND PRO

Durch die neue Gerätetechnologie werden sowohl Geräusche begrenzt als auch die Klangqualität der Dunstabzugshaube verbessert.

## Kopffreihaube



Kurzbezeichnung	Ausführung	Kurzbezeichnung	Netto-Ident
<b>Cocktail BK A55</b>	<b>Edelstahl/Glas schwarz</b>	<b>EFA4025</b>	<b>1040</b>
<b>Cocktail BK A80</b>	<b>Edelstahl/Glas schwarz</b>	<b>EFA4026</b>	<b>1112</b>

### Ausstattung

Abluft- oder Umluftbetrieb  
Bedienung durch touchControl auf dem Glas  
3 Leistungsstufen und 1 Intensivstufe  
automatischer Gebläsenachlauf  
Randabsaugung  
Metallfettfilter, spülmaschinengeeignet  
Arbeitsplatzbeleuchtung: 2 x 1 W LED 4000 Kelvin  
Modell wird mit Kamin geliefert!

### Technische Daten

Abschlussstutzen 150/120 mm, nach oben  
Leistungswerte im Abluftbetrieb:  
Intensiv: 750 m³/h - 67 dB(A)  
Max.: 640 m³/h - 64 dB(A), min.: 320 m³/h - 49 dB(A)  
Energieeffizienzklasse: **B** (Spektrum A+++ bis D)  
Fluiddynamische Effizienzklasse: B  
Beleuchtungseffizienzklasse: A  
Fettfiltereffizienzklasse: E  
Geräuschpegel: max. 64 dB(A)  
durchschnittlicher Energieverbrauch: 65,0 kWh/a  
Gerätemaße (H x B x T)  
837-1032 x 548 x 340 mm  
837-1032 x 798 x 340 mm  
Anschlusswert: 252 W, 220-240 V



### Zubehör

**Aktivkohlefilter N8**



### SOUND PRO

Durch die neue Gerätetechnologie werden sowohl Geräusche begrenzt als auch die Klangqualität der Dunstabzugshaube verbessert.

## Tisch-Dunstabzugshaube



Kurzbezeichnung	Ausführung	Kurzbezeichnung	Netto-Ident
<b>Fabula + BK A90</b>	<b>Schwarz</b>	<b>EFA4107</b>	<b>2824</b>

### Ausstattung

Abluft- oder Umluftbetrieb  
EVO touchControl-Bedienung  
4 Leistungsstufen und 1 Intensivstufe  
Metallfettfilter, spülmaschinengeeignet  
Arbeitsplatzbeleuchtung: 1 x 7 W LED Leuchtstreifen  
automatischer Gebläsenachlauf  
Filtersättigungsanzeige

### Technische Daten

Abschlussstutzen: 150/120 mm  
Leistungswerte im Abluftbetrieb:  
Intensiv: 720 m³/h - 68 dB(A)  
Max.: 440 m³/h - 57 dB(A), min.: 200 m³/h - 43 dB(A)  
Energieeffizienzklasse: **A** (Spektrum A+++ bis D)  
Fluiddynamische Effizienzklasse: A  
Beleuchtungseffizienzklasse: A  
Fettfiltereffizienzklasse: D  
Geräuschpegel: max. 57 dB(A)  
durchschnittlicher Energieverbrauch: 57,0 kWh/a  
Gerätemaße (H x B x T) 1064 x 880 x 120 mm  
Anschlusswert: 282 W, 220-240 V



### Zubehör

**Aktivkohlefilter F12**  
**Kit Externer Motor**



### SOUND PRO

Durch die neue Gerätetechnologie werden sowohl Geräusche begrenzt als auch die Klangqualität der Dunstabzugshaube verbessert.

# Faber Dunstabzugshauben

## Insel-Dunstabzugshaube



Kurzbezeichnung	Ausführung	Kurzbezeichnung	Netto-Ident
<b>Stilo Comfort Isola/SP EG8 X A90</b>	<b>Edelstahl</b>	<b>EFA4108</b>	<b>1092</b>

### Ausstattung

Abluft- oder Umluftbetrieb  
elektronische Drucktasten  
3 Leistungsstufen und 1 Intensivstufe  
Metallfettfilter, spülmaschinengeeignet  
Arbeitsplatzbeleuchtung: 4 x 1 W LED

### Technische Daten

Abschlussstutzen: 150/120 mm  
Leistungswerte im Abluftbetrieb:  
Intensiv: 710 m³/h - 69 dB(A)  
Max.: 610 m³/h - 66 dB(A), min.: 290 m³/h - 50 dB(A)  
Energieeffizienzklasse: **B** (Spektrum A+++ bis D)  
Fluiddynamische Effizienzklasse: B  
Beleuchtungseffizienzklasse: A  
Fettfiltereffizienzklasse: C  
Geräuschpegel: max. 66 dB(A)  
durchschnittlicher Energieverbrauch: 75,0 kWh/a  
Gerätemaße (H x B x T) 940-1260 x 900 x 600 mm  
Anschlusswert: 254 W, 220-240 V



### Zubehör

**Aktivkohlefilter N9**



### SOUND PRO

Durch die neue Gerätetechnologie werden sowohl Geräusche begrenzt als auch die Klangqualität der Dunstabzugshaube verbessert.

## Insel-Dunstabzugshaube



Kurzbezeichnung	Ausführung	Kurzbezeichnung	Netto-Ident
<b>Thea Isola EV8 DG matt F80 SC</b>	<b>Dunkelgrau matt</b>	<b>EFA4087</b>	<b>1188</b>

**nur in Verbindung mit Rahmen+Halteplatten-Kit Edelstahl (EFA8433) oder Eiche (EFA8440) zu verwenden  
nur Umluftbetrieb möglich**

elektronische Drucktasten  
3 Leistungsstufen und 1 Intensivstufe  
Metallfettfilter, spülmaschinengeeignet  
Arbeitsplatzbeleuchtung: 2 x 3 W LED Leisten

### Technische Daten

Abschlussstutzen: 150/120 mm  
Leistungswerte im Abluftbetrieb:  
Intensiv: 740 m³/h - 67 dB(A)  
Max.: 620 m³/h - 64 dB(A), min.: 310 m³/h - 49 dB(A)  
Energieeffizienzklasse: **B** (Spektrum A+++ bis D)  
Lüftereffizienzklasse: B  
Beleuchtungseffizienzklasse: A  
Fettfiltereffizienzklasse: C  
Geräuschpegel: max. 64 dB(A)  
durchschnittlicher Energieverbrauch: 66,0 kWh/a  
Gerätemaße (H x B x T) 433-1233 x 800 x 400 mm  
Anschlusswert: 256 W, 220-240 V



### Zubehör

**Aktivkohlefilter N8  
highPerformance Filter NHP8**



### SOUND PRO

Durch die neue Gerätetechnologie werden sowohl Geräusche begrenzt als auch die Klangqualität der Dunstabzugshaube verbessert.

## Kamin-Dunstabzugshaube



Kurzbezeichnung	Ausführung	Kurzbezeichnung	Netto-Ident
<b>BEAT WALL BLACK MATT</b>	<b>Schwarz matt</b>	<b>EFA4115</b>	<b>1092</b>

### Ausstattung

**nur Umluftbetrieb möglich**  
Bedienung über Drucktasten  
3 Leistungsstufen und 1 Intensivstufe  
Fettfilter-Kassette, geschirrspülergeeignet  
Arbeitsplatzbeleuchtung: 2 x 1 W LED

### Technische Daten

Abschlussstutzen: 150 mm  
Leistungswerte im Abluftbetrieb:  
Intensiv: 740 m³/h - 70 dB(A)  
Max.: 580 m³/h - 66 dB(A), min.: 270 m³/h - 53 dB(A)  
Energieeffizienzklasse: **A** (Spektrum A+++ bis D)  
Fluiddynamische Effizienzklasse: A  
Beleuchtungseffizienzklasse: A  
Fettfiltereffizienzklasse: C  
Geräuschpegel: max. 66 dB(A)  
durchschnittlicher Energieverbrauch: 56,0 kWh/a  
Gerätemaße (H x B) 330 x 430 mm  
Anschlusswert: 272 W, 220-240 V, 50-60 Hz



### Ersatzbedarf

**Aktivkohlefilter N8**



### SOUND PRO

Durch die neue Gerätetechnologie werden sowohl Geräusche begrenzt als auch die Klangqualität der Dunstabzugshaube verbessert.

# Faber Dunstabzugshauben

## Insel-Dunstabzugshaube



Kurzbezeichnung	Ausführung	Kurzbezeichnung	Netto-Ident
Beat BK matt F45	Schwarz matt	EFA4096	1172
Beat DG matt F45	Dunkelgrau matt	EFA4097	1172
Beat WH matt F45	Weiß matt	EFA4098	1172

### Ausstattung

#### nur Umluftbetrieb möglich

Bedienung über Drucktasten  
3 Leistungsstufen und 1 Intensivstufe  
Fettfilter-Kassette, geschirrspülergeeignet  
Arbeitsplatzbeleuchtung: 2 x 1 W LED

### Technische Daten

Abschlussstutzen: 150 mm  
Leistungswerte im Abluftbetrieb:  
Intensiv: 740 m<sup>3</sup>/h - 70 dB(A)  
Max.: 580 m<sup>3</sup>/h - 66 dB(A), min.: 270 m<sup>3</sup>/h - 53 dB(A)  
Energieeffizienzklasse: **A** (Spektrum A+++ bis D)  
Fluiddynamische Effizienzklasse: A  
Beleuchtungseffizienzklasse: A  
Fettfiltereffizienzklasse: C  
Geräuschpegel: max. 66 dB(A)  
durchschnittlicher Energieverbrauch: 56,0 kWh/a  
Gerätemaße (H x B) 330 x 430 mm  
Anschlusswert: 272 W, 220-240 V, 50-60 Hz



### Ersatzbedarf

Aktivkohlefilter N8









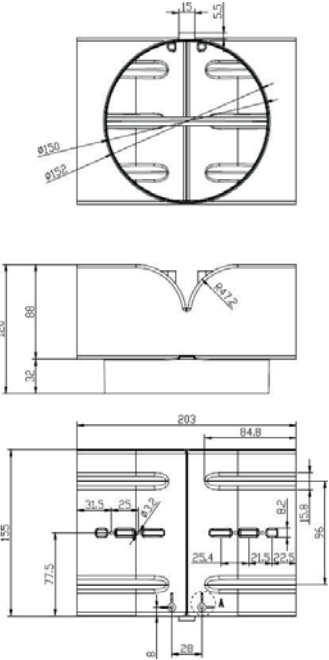
### SOUND PRO

Durch die neue Gerätetechnologie werden sowohl Geräusche begrenzt als auch die Klangqualität der Dunstabzugshaube verbessert.

# Faber Sonderzubehör

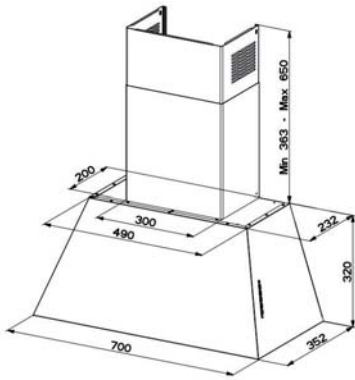
Beschreibung	Ausführung	Kurz- bezeichnung	N
<b>Aktivkohlefilter F24</b> für EFA4111		<b>EFA8401</b>	24
<b>Kamin AM A 450+415</b> für EFA4111		<b>EFA8423</b>	108
<b>Aktivkohlefilter F23</b> für EFA4005, EFA4006		<b>EFA8429</b>	52
<b>Aktivkohlefilter N3</b> für EFA4015, EFA4094, EFA4095, EFA4109, EFA4110, EFA4114		<b>EFA8402</b>	48
<b>Aktivkohlefilter N8</b> für EFA4025, EFA4026, EFA4027, EFA4028, EFA4036, EFA4059, EFA4060, EFA4078, EFA4079, EFA4082, EFA4083, EFA4089, EFA4090, EFA4096, EFA4097, EFA4098, EFA4103, EFA4112, EFA4113, EFA4115		<b>EFA8403</b>	56
<b>highPerformance Filter NHP8</b> für EFA4025, EFA4026, EFA4027, EFA4028, EFA4036, EFA4059, EFA4060, EFA4078, EFA4079, EFA4082, EFA4083, EFA4089, EFA4090, EFA4096, EFA4097, EFA4098, EFA4103, EFA4112, EFA4113, EFA4115		<b>EFA8405</b>	132
<b>Aktivkohlefilter N9</b> für EFA4093, EFA4104, EFA4105, EFA4108		<b>EFA8406</b>	68
<b>Long Lasting Filter FLL9</b> für EFA4093, EFA4104, EFA4105, EFA4108		<b>EFA8407</b>	184
<b>Aktivkohlefilter F12</b> für EFA4107		<b>EFA8409</b>	256
<b>Kit externer Motor Fabula</b> für EFA4107		<b>EFA8412</b>	292
<b>Aktivkohlefilter FHP14</b> für EFA4106		<b>EFA8408</b>	260
<b>Aktivkohlefilter F22</b> für EFA4091, EFA4092		<b>EFA8438</b>	56
<b>Umluftabdeckung Recycling Cover Kit X</b> für EFA4025, EFA4026, EFA4027, EFA4028, EFA4059, EFA4060, EFA4078, EFA4079		<b>EFA8424</b>	44
<b>Kaminverlängerung Edelstahl</b> für EFA4025, EFA4026, EFA4027, EFA4028, EFA4059, EFA4060, EFA4089, EFA4090		<b>EFA8428</b>	176
<b>Kaminverlängerung Schwarz</b> für EFA4025, EFA4026, EFA4027, EFA4028, EFA4059, EFA4060, EFA4089, EFA4090		<b>EFA8441</b>	192
<b>Schacht für Abluftbetrieb</b> für EFA4087		<b>EFA8434</b>	648
<b>Aktivkohlefilter KIT 2 C.F.S</b> für EFA4088		<b>EFA8442</b>	48
<b>Aktivkohlefilter KIT 2 C.F.K</b> für EFA4099, EFA4100, EFA4101, EFA4102		<b>EFA8443</b>	60

# Faber Sonderzubehör

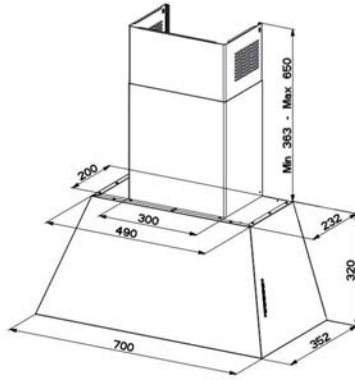
	Beschreibung		Ausführung	Kurz- bezeichnung	<b>N</b>
	<b>Bausatz für hinteren Luftauslass</b>			<b>EFA8430</b>	156
	<b>Bausatz für hinteren Luftauslass</b>			<b>EFA8445</b>	156
	<b>Rahmen-Kit Edelstahl</b>			<b>EFA8431</b>	180
	<b>Rahmen-Kit Eiche</b>			<b>EFA8439</b>	204
	<b>Rahmen+Halteplatten-Kit Edelstahl</b> für EFA4087			<b>EFA8433</b>	340
	<b>Rahmen+Halteplatten-Kit Eiche</b> für EFA4087			<b>EFA8440</b>	468
	<b>Umlenkweiche für Umluft</b> <b>KIT Raccordo Filtrante</b> für EFA4099, EFA4100			<b>EFA8444</b>	32



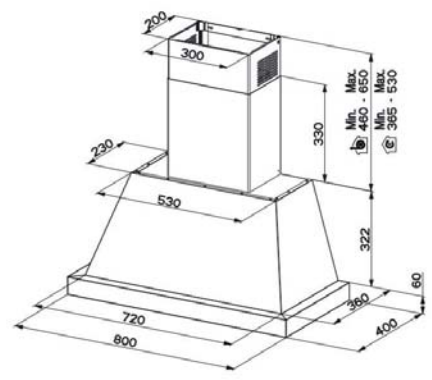
# Faber Maßzeichnungen



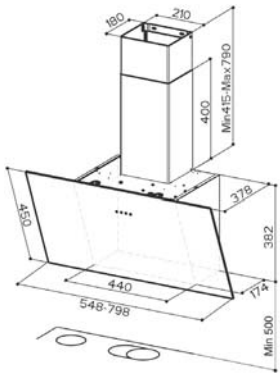
EFA4082



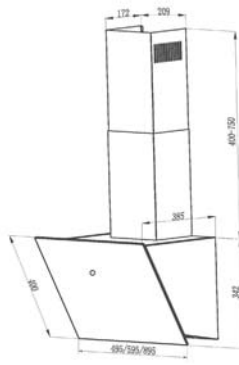
EFA4103



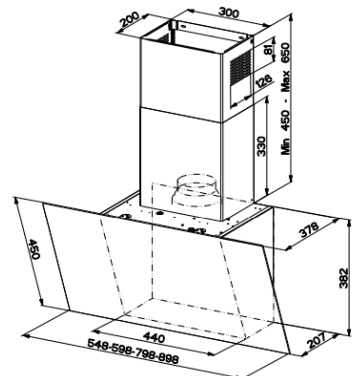
EFA4083



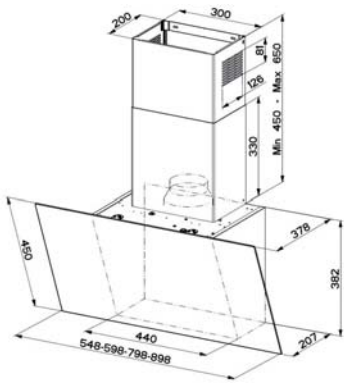
EFA4078, EFA4079



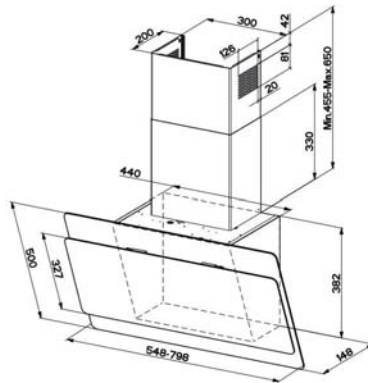
EFA4099, EFA4100



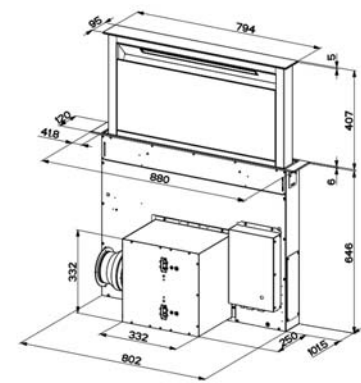
EFA4059, EFA4060



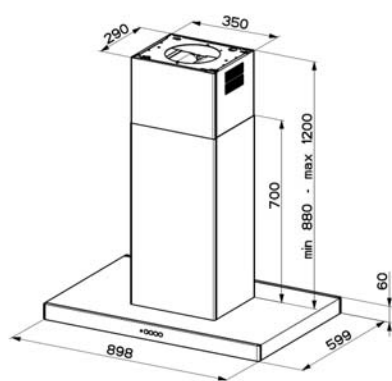
EFA4089, EFA4090



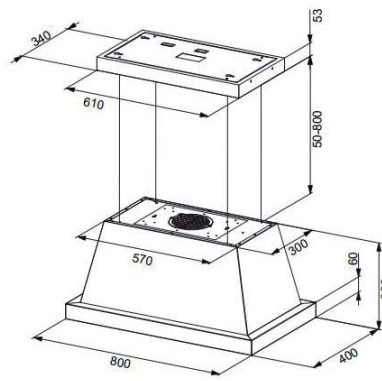
EFA4025, EFA4026



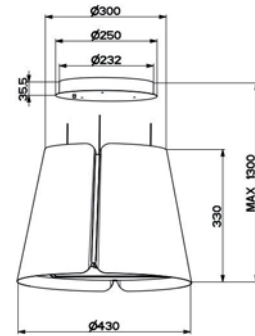
EFA4107



EFA4108

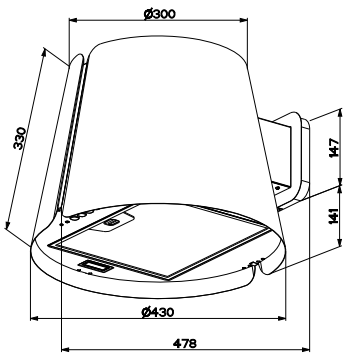


EFA4087



EFA4096, EFA4097, EFA4098

# Faber Maßzeichnungen



EFA4115