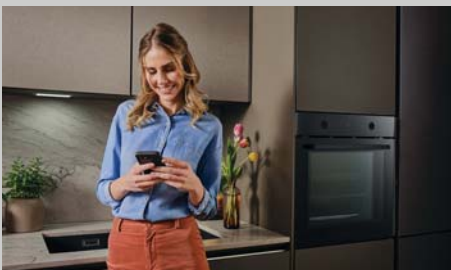




Candy - Vernetzte Haushaltsgeräte für ein einfacheres Leben

Candy bietet Ihnen eine vollständige Reihe von vernetzten Haushaltsgeräten mit einzigartigen Lösungen an. Mit unserer langjährigen Erfahrung und unserer DNA, die darauf ausgerichtet ist, Ihren Alltag zu erleichtern, haben wir uns für die Entwicklung von vernetzten Produkten entschieden, die sich jedem Lebensstil anpassen und Ihr Leben in Echtzeit vereinfachen. Unsere intelligenten Fehlerbehebungs- und Kundensupport-Funktionen stehen Ihnen jederzeit zur Verfügung.



Unsere einzigartige und intuitive Benutzeroberfläche ermöglicht es Ihnen, alle Ihre Haushaltsgeräte wie ein einziges, integriertes Ökosystem zu verwalten. Laden Sie einfach unsere App herunter und verbinden Sie Ihre Geräte, um in die vernetzte Welt von Candy einzusteigen und Zugang zu einer vollständigen Palette von Funktionen und Programmen zu erhalten.



Als italienische Marke, die seit über 75 Jahren für Innovation und Benutzerfreundlichkeit steht, bieten wir Ihnen smarte, intelligente und vernetzte Produkte in den Bereichen Waschen, Kochen, Kühlen und Gefrieren. Bei Candy erhalten Sie hochwertige Produkte mit italienischem Touch und hervorragendem Preis-Leistungs-Verhältnis. Unsere Produkte sind für ihre Erschwinglichkeit bekannt, da wir stets bestrebt sind, Ihnen mehr Leistung zum günstigeren Preis zu bieten.



Candy ist Teil der Haier-Group, der weltweit führenden Haushaltsgerätemarke, die bereits zum 15. Mal in Folge von Euromonitor International im Report „Global Major Appliances“ als Spitzenreiter in der Branche ausgezeichnet wurde. Haier ist nicht nur im Gesamtranking an der Spitze, sondern führt auch beim Verkauf von Kühlschränken (15. Jahr in Folge), Gefriergeräten (13. Jahr in Folge), Waschmaschinen (15. Jahr in Folge) und Weinklimaschränken (14. Jahr in Folge) die Liste an und unterstreicht damit eindrucksvoll seine weltweite Spitzenposition.

Candy Einbaukühlgeräte

Einbaukühlschrank

Kurzbezeichnung	Ausführung	Kurzbezeichnung	Netto-Ident
CMLS59EW		CMLS59EW	500



einbaufähig / integrierbar
Schlepptürtechnik, Anschlagtechnik-Variante 05
 Türanschlag rechts, wechselbar
Nischenmaß (H x B x T) 880 x 560 x 550 mm
Ausstattung Kühlteil
 automatische Abtauung
 3 Glasablagen
 1 Obst- und Gemüseschublade
 3 Türabsteller
 Innenraumbeleuchtung

Technische Daten
 Energieeffizienzklasse: **E** (Spektrum A bis G)
 Energieverbrauch: 92 kWh/a
 Nutzinhalt 135 l
 Klimaklasse: N-ST
 Betriebsgeräusch: 39 dB(A) re1pW
 Luftschallemissionsklasse: C
 Länge Anschlusskabel: 1,80 m
 Anschlusswert: 220-240 V, 50 Hz



Passende Geräteschränke zu diesem Elektrogerät entnehmen Sie bitte der Zuordnung in den IDM-Daten.

Einbaukühlschrank****

Kurzbezeichnung	Ausführung	Kurzbezeichnung	Netto-Ident
CM4S59EW		CM4S59EW	516



einbaufähig / integrierbar
Schlepptürtechnik, Anschlagtechnik-Variante 05
 Türanschlag rechts, wechselbar
Nischenmaß (H x B x T) 880 x 560 x 550 mm
Ausstattung Kühlteil
 automatische Abtauung
 2 Glasablagen
 1 Obst- und Gemüseschublade
 3 Türabsteller
 Innenraumbeleuchtung
Ausstattung Gefrierenteil
 manuelle Abtauung
 1 Eiswürfelschale

Technische Daten
 Energieeffizienzklasse: **E** (Spektrum A bis G)
 Energieverbrauch: 146 kWh/a
 Nutzinhalt gesamt 115 l, davon 15 l ****Gefrierfach
 Gefriervermögen: 2,6 kg / 24 h
 Lagerzeit bei Störungen: 11 h
 Klimaklasse: N-ST
 Betriebsgeräusch: 39 dB(A) re1pW
 Luftschallemissionsklasse: C
 Länge Anschlusskabel: 1,80 m
 Anschlusswert: 220-240 V, 50 Hz



Passende Geräteschränke zu diesem Elektrogerät entnehmen Sie bitte der Zuordnung in den IDM-Daten.

Einbaukühlschrank

Kurzbezeichnung	Ausführung	Kurzbezeichnung	Netto-Ident
CIL220EE-N		CIL220EE-N	676



einbaufähig / integrierbar
Schlepptürtechnik, Anschlagtechnik-Variante 05
 Türanschlag rechts, wechselbar
Nischenmaß (H x B x T) 1225 x 560 x 550 mm
Ausstattung Kühlteil
 automatische Abtauung
 4 Glasablagen
 1 Obst- und Gemüseschublade
 3 Türabsteller
 LED-Innenbeleuchtung

Technische Daten
 Energieeffizienzklasse: **E** (Spektrum A bis G)
 Energieverbrauch: 100 kWh/a
 Nutzinhalt 197 l
 Klimaklasse: N-ST
 Betriebsgeräusch: 39 dB(A) re1pW
 Luftschallemissionsklasse: C
 Länge Anschlusskabel: 1,80 m
 Anschlusswert: 220-240 V, 50 Hz



Passende Geräteschränke zu diesem Elektrogerät entnehmen Sie bitte der Zuordnung in den IDM-Daten.

Candy Einbaukühlgeräte

Einbaukühlschrank****



Kurzbezeichnung	Ausführung	Kurzbezeichnung	Netto-Ident
CIO225EE-N		CIO225EE-N	712

einbaufähig / integrierbar
Schlepptürtechnik, Anschlagtechnik-Variante 05
 Türanschlag rechts, wechselbar
Nischenmaß (H x B x T) 1225 x 560 x 550 mm
Ausstattung Kühlteil
 automatische Abtauung
 3 Glasablagen
 1 Obst- und Gemüseschublade
 3 Türabsteller
 LED-Innenbeleuchtung
Ausstattung Gefrierenteil
 manuelle Abtauung
 1 Eiswürfelschale

Technische Daten
 Energieeffizienzklasse: **E** (Spektrum A bis G)
 Energieverbrauch: 148 kWh/a
 Nutzinhalt gesamt 163 l, davon 16 l ****Gefrierfach
 Gefriervermögen: 2,6 kg / 24 h
 Lagerzeit bei Störungen: 10 h
 Klimaklasse: N-ST
 Betriebsgeräusch: 39 dB(A) re1pW
 Luftschallemissionsklasse: C
 Länge Anschlusskabel: 1,80 m
 Anschlusswert: 220-240 V, 50 Hz



Passende Geräteschränke zu diesem Elektrogerät entnehmen Sie bitte der Zuordnung in den IDM-Daten.

Einbaukühl-Gefrierkombination****



Kurzbezeichnung	Ausführung	Kurzbezeichnung	Netto-Ident
CFBD2450-5EH		CFBD2450-5EH	640

einbaufähig / integrierbar
Schlepptürtechnik, Anschlagtechnik-Variante 05
 Türanschlag rechts, wechselbar
Nischenmaß (H x B x T) 1450 x 560 x 550 mm
Ausstattung Kühlteil
 automatische Abtauung
 4 Glasablagen
 1 Obst- und Gemüseschublade
 4 Türabsteller
 LED-Innenbeleuchtung
Ausstattung Gefrierenteil
 manuelle Abtauung
 1 Eiswürfelschale

Technische Daten
 Energieeffizienzklasse: **E** (Spektrum A bis G)
 Energieverbrauch: 175 kWh/a
 Nutzinhalt gesamt 205 l, davon 36 l ****Gefrierfach
 Gefriervermögen: 2 kg / 24 h
 Lagerzeit bei Störungen: 14 h
 Klimaklasse: SN-N-ST
 Betriebsgeräusch: 39 dB(A) re1pW
 Luftschallemissionsklasse: C
 Länge Anschlusskabel: 1,80 m
 Anschlusswert: 220-240 V, 50 Hz



Passende Geräteschränke zu diesem Elektrogerät entnehmen Sie bitte der Zuordnung in den IDM-Daten.

Einbaukühlschrank****



Kurzbezeichnung	Ausführung	Kurzbezeichnung	Netto-Ident
CM4S518EW		CM4S518EW	1068

einbaufähig / integrierbar
Schlepptürtechnik, Anschlagtechnik-Variante 05
 Türanschlag rechts, wechselbar
Nischenmaß (H x B x T) 1780 x 560 x 550 mm
Ausstattung Kühlteil
 automatische Abtauung
 mechanische Bedienung
 4 Glasablagen
 2 Obst- und Gemüseschubladen
 5 Türabsteller
 Innenbeleuchtung
Ausstattung Gefrierenteil
 manuelle Abtauung
 1 Eiswürfelschale

Technische Daten
 Energieeffizienzklasse: **E** (Spektrum A bis G)
 Energieverbrauch: 176 kWh/a
 Nutzinhalt gesamt 253 l, davon 33 l ****Gefrierfach
 Gefriervermögen: 2,6 kg / 24 h
 Lagerzeit bei Störungen: 14 h
 Klimaklasse: N-ST
 Betriebsgeräusch: 39 dB(A) re1pW
 Luftschallemissionsklasse: C
 Länge Anschlusskabel: 1,80 m
 Anschlusswert: 220-240 V, 50 Hz



Passende Geräteschränke zu diesem Elektrogerät entnehmen Sie bitte der Zuordnung in den IDM-Daten.

Candy Einbaukühlgeräte

Einbaukühl-Gefrierkombination****

Kurzbezeichnung	Ausführung	Kurzbezeichnung	Netto-Ident
CBL3518EVW		CBL3518EVW	1104



einbaufähig / integrierbar
Schlepptürtechnik, Anschlagtechnik-Variante 05
 Türanschlag rechts, wechselbar
Nischenmaß (H x B x T) 1780 x 560 x 550 mm
Ausstattung Kühlteil
 elektronische Bedienung (separate Regelung)
 4 Glasablagen
 1 Obst- und Gemüseschublade
 3 Türabsteller
 Flaschenablage
 lowFrost - geringere Eisbildung, schnelleres Abtauen
 WiFi Funktion
 LED-Innenbeleuchtung
Ausstattung Gefrierenteil
 automatische Abtaung - NoFrost
 3 Gefriergutschubladen
 2 Gefriergutschubladen

Technische Daten
 Energieeffizienzklasse: **E** (Spektrum A bis G)
 Energieverbrauch: 220 kWh/a
 Nutzinhalt gesamt 267 l, davon 73 l ****Gefrierfach
 Gefriervermögen: 3,3 kg / 24 h
 Lagerzeit bei Störungen: 19 h
 Klimaklasse: ST
 Betriebsgeräusch: 38 dB(A) re1pW
 Luftschallemissionsklasse: C
 Länge Anschlusskabel: 1,70 m
 Anschlusswert: 220-240 V, 50 Hz



Passende Geräteschränke zu diesem Elektrogerät entnehmen Sie bitte der Zuordnung in den IDM-Daten.

Einbaukühl-Gefrierkombination****

Kurzbezeichnung	Ausführung	Kurzbezeichnung	Netto-Ident
CBT5518EW		CBT5518EW	1172



einbaufähig / integrierbar
Schlepptürtechnik, Anschlagtechnik-Variante 05
 Türanschlag rechts, wechselbar
Nischenmaß (H x B x T) 1780 x 560 x 550 mm
Ausstattung Kühlteil
 elektronische Bedienung (separate Regelung)
 4 Glasablagen
 1 Obst- und Gemüseschublade
 3 Türabsteller
 Flaschenablage
 Total NoFrost
 WiFi Funktion
 LED-Innenbeleuchtung
Ausstattung Gefrierenteil
 automatische Abtaung - NoFrost
 1 Gefriergutschubfach
 2 Gefriergutschubladen

Technische Daten
 Energieeffizienzklasse: **E** (Spektrum A bis G)
 Energieverbrauch: 264 kWh/a
 Nutzinhalt gesamt 248 l, davon 61 l ****Gefrierfach
 Gefriervermögen: 4,5 kg / 24 h
 Lagerzeit bei Störungen: 19 h
 Klimaklasse: ST
 Betriebsgeräusch: 37 dB(A) re1pW
 Luftschallemissionsklasse: C
 Länge Anschlusskabel: 1,70 m
 Anschlusswert: 220-240 V, 50 Hz



Passende Geräteschränke zu diesem Elektrogerät entnehmen Sie bitte der Zuordnung in den IDM-Daten.

Candy Unterbaukühlgeräte

Unterbaukühlschrank

Kurzbezeichnung	Ausführung	Kurzbezeichnung	Netto-Ident
CMLS68EW		CMLS68EW	676



unterbaufähig / integrierbar
Festtürtechnik, Anschlagtechnik-Variante 06
Nischenmaß (H x B x T) 820 x 596 x 550 mm
Ausstattung Kühlteil
 automatische Abtauung
 3 Glasablagen
 2 Türabsteller
 Innenraumbeleuchtung

Technische Daten
 Energieeffizienzklasse: **E** (Spektrum A bis G)
 Energieverbrauch: 92 kWh/a
 Nutzinhalt 135 l
 Klimaklasse: N-ST
 Betriebsgeräusch: 40 dB(A) re1pW
 Luftschallemissionsklasse: C
 Länge Anschlusskabel: 1,80 m
 Anschlusswert: 220-240 V, 50 Hz



Unterbaukühlschrank****

Kurzbezeichnung	Ausführung	Kurzbezeichnung	Netto-Ident
CM4SE68W		CM4SE68W	712



unterbaufähig / integrierbar
Festtürtechnik, Anschlagtechnik-Variante 06
Nischenmaß (H x B x T) 820 x 596 x 550 mm
Ausstattung Kühlteil
 automatische Abtauung
 2 Glasablagen
 2 Türabsteller
 Innenraumbeleuchtung
Ausstattung Gefrierfach
 manuelle Abtauung
 1 Eiswürfelschale

Technische Daten
 Energieeffizienzklasse: **E** (Spektrum A bis G)
 Energieverbrauch: 147 kWh/a
 Nutzinhalt gesamt 111 l, davon 16 l ****Gefrierfach
 Gefriervermögen: 2,6 kg / 24 h
 Lagerzeit bei Störungen: 11 h
 Klimaklasse: N-ST
 Betriebsgeräusch: 40 dB(A) re1pW
 Luftschallemissionsklasse: C
 Länge Anschlusskabel: 1,80 m
 Anschlusswert: 220-240 V, 50 Hz



Candy Einbauherde

Einbauherd

Kurzbezeichnung	Ausführung	Kurzbezeichnung	Netto-Ident
HCT201X-E	Edelstahl	HCT201X-E	480



nur in Kombination mit einem herdgebundenen

Glaskeramik-Kochfeld

Backofenfunktionen

Ober-/ Unterhitze

Unterhitze (separat)

Grill

Ausstattung

Emaille grau

Vollglas-Innentür 2-fach verglast

Halogen-Innenbeleuchtung

Kühlgebläse

Stangengriff

Drehwähler für Temperaturregelung

Serienzubehör

1 Backblech

1 Gitterrost

Technische Daten

Energieeffizienzklasse: **A** (Spektrum A+++ bis D)

Backofenvolumen: 70 Liter

Energieverbrauch (Konventionell): 0,80 kWh

Einbaumaße (H x B x T) 595 x 595 x 568 mm

Anschlusswert: 2,1 kW, 220-240 V



Einbauherd

Kurzbezeichnung	Ausführung	Kurzbezeichnung	Netto-Ident
HCT615X-E	Edelstahl	HCT615X-E	536



nur in Kombination mit einem herdgebundenen

Glaskeramik-Kochfeld

Backofenfunktionen

Ober-/ Unterhitze

Unterhitze, Umluft

Grill

Ausstattung

Emaille grau

Vollglas-Innentür 2-fach verglast

Aquactive Reinigung

Halogen-Innenbeleuchtung

Kühlgebläse

Stangengriff

Drehwähler für Temperaturregelung

Teleskopauszug nachrüstbar

Serienzubehör

1 Backblech

1 Gitterrost

Technische Daten

Energieeffizienzklasse: **A** (Spektrum A+++ bis D)

Backofenvolumen: 70 Liter

Energieverbrauch (Konventionell): 0,92 kWh

Energieverbrauch (Umluft/Heißluft): 0,80 kWh

Einbaumaße (H x B x T) 595 x 595 x 568 mm

Anschlusswert: 2,1 kW, 220-240 V



Einbauherd

Kurzbezeichnung	Ausführung	Kurzbezeichnung	Netto-Ident
HCT617X-E	Edelstahl	HCT617X-E	624



nur in Kombination mit einem herdgebundenen

Glaskeramik-Kochfeld

Backofenfunktionen

Ober-/ Unterhitze

Grill

Grill & Umluft

Umluft

Unterhitze & Umluft

Ausstattung

Emaille grau

Vollglas-Innentür 2-fach verglast

Aquactive Reinigung

Halogen-Innenbeleuchtung

Kühlgebläse

Drehwähler für Temperaturregelung

Display mit Drucktastenbedienung

Timer / Uhr

Teleskopauszug nachrüstbar

Serienzubehör

1 Backblech

1 Backfenrost

Technische Daten

Energieeffizienzklasse: **A** (Spektrum A bis G)

Backofenvolumen: 70 Liter

Energieverbrauch (Konventionell): 0,92 kWh

Energieverbrauch (Umluft/Heißluft): 0,80 kWh

Einbaumaße (H x B x T) 595 x 595 x 568 mm

Anschlusswert: 2,1 kW, 220-240 V



Candy Einbauherde

Einbauherd

Kurzbezeichnung	Ausführung	Kurzbezeichnung	Netto-Ident
HCT827XL-E	Edelstahl	HCT827XL-E	728



nur in Kombination mit einem herdgebundenen Glaskeramik-Kochfeld

Backofenfunktionen

Ober-/ Unterhitze
 Unterhitze, Umluft
 Grill
 Heißluft
 Pizzastufe
 Auftauen

Ausstattung

Emaile grau
 Vollglas-Innentür 2-fach verglast
 Aquaactive Reinigung
 Halogen-Innenbeleuchtung
 Kühlgebläse
 Stangengriff
 versenkbare Bedienknebel
 Display mit Drucktastenbedienung
 Elektronikuhr
 Teleskopauszug nachrüstbar

Serienzubehör

1 Backblech
 1 Gitterrost
 inkl. 1-fach Teleskop-Teilauszug

Technische Daten

Energieeffizienzklasse: **A** (Spektrum A+++ bis D)
 Backofenvolumen: 70 Liter
 Energieverbrauch (Konventionell): 0,92 kWh
 Energieverbrauch (Umluft/Heißluft): 0,80 kWh
 Einbaumaße (H x B x T) 595 x 595 x 568 mm
 Anschlusswert: 2,2 kW, 220-240 V



Candy Kochfelder

Glaskeramik-Kochfeld

Kurzbezeichnung	Ausführung	Kurzbezeichnung	Netto-Ident
CUTCE64	Rahmenlos	CUTCE64	356



kombinierbar mit den Einbauherden HCT201X-E, HCT615X-E, HCT617X-E, HCT827XL-E

Ausstattung

4 HiLight-Kochzonen
 2 x 155 mm Ø, 1200 W
 2 x 190 mm Ø, 1800 W
 Restwärmeanzeige für alle Kochzonen
 min. Arbeitsplattenstärke: 20 mm
 Rahmenlos

Technische Daten

Einbaumaße (B x T) 560 x 490 mm
 Anschlusswert: 6,5 kW, 220-240 V



Glaskeramik-Kochfeld

Kurzbezeichnung	Ausführung	Kurzbezeichnung	Netto-Ident
CUTCE64EXFDF	Edelstahl	CUTCE64EXFDF	444



kombinierbar mit den Einbauherden HCT201X-E, HCT615X-E, HCT617X-E, HCT827XL-E

Ausstattung

4 HiLight-Kochzonen
 2 x 155 mm Ø, 1200 W
 1 x Bräter-Kochzone: 190/275 mm Ø, 900/1500 W
 1 x Zweikreis-Kochzone: 110/190 mm Ø, 700/1000 W
 Restwärmeanzeige für alle Kochzonen
 min. Arbeitsplattenstärke: 20 mm
 Edelstahlrahmen

Technische Daten

Einbaumaße (B x T) 560 x 490 mm
 Anschlusswert: 6,5 kW, 220-240 V



Candy Einbaubacköfen

Einbaubacköfen

Kurzbezeichnung	Ausführung	Kurzbezeichnung	Netto-Ident
FCT600X-E	Edelstahl	FCT600X-E	444



Backofenfunktionen

Ober-/ Unterhitze
 Unterhitze, Umluft
 Umluftgrill
 Pizzastufe
 Auftauen

Ausstattung

Emaille grau
 Vollglas-Innentür 2-fach verglast
 Halogen-Innenbeleuchtung
 Kühlgebläse
 Stangengriff
 Drehwähler für Temperaturregelung

Serienzubehör

1 Backblech
 1 Gitterrost

Technische Daten

Energieeffizienzklasse: **A** (Spektrum A+++ bis D)
 Backofenvolumen: 65 Liter
 Energieverbrauch (Konventionell): 0,89 kWh
 Energieverbrauch (Umluft/Heißluft): 0,78 kWh
 Einbaumaße (H x B x T) 595 x 595 x 568 mm
 Länge Anschlusskabel: 1,50 m
 Anschlusswert: 2,1 kW, 220-240 V



Einbaubacköfen

Kurzbezeichnung	Ausführung	Kurzbezeichnung	Netto-Ident
FCT615X-DE	Edelstahl	FCT615X-DE	536



Backofenfunktionen

Auftauen
 Umluft
 Grill & Umluft
 Unterhitze & Umluft
 Ober-/ Unterhitze
 Grill
 Pizzastufe

Ausstattung

Emaille grau
 Vollglas-Innentür 2-fach verglast
 Aquactive Reinigung
 Halogen-Innenbeleuchtung
 Kühlgebläse
 Stangengriff
 Drehwähler für Temperaturregelung
 Display mit Touch Bedienung
 Timer / Uhr
 Teleskopauszug nachrüstbar

Serienzubehör

1 Backblech
 1 Backofenrost
 1 Abtropfgitter

Technische Daten

Energieeffizienzklasse: **A** (Spektrum A bis G)
 Backofenvolumen: 70 Liter
 Energieverbrauch (Konventionell): 0,92 kWh
 Energieverbrauch (Umluft/Heißluft): 0,68 kWh
 Einbaumaße (H x B x T) 595 x 595 x 568 mm
 Länge Anschlusskabel: 1,50 m
 Anschlusswert: 2,1 kW, 220-240 V



Einbaubacköfen

Kurzbezeichnung	Ausführung	Kurzbezeichnung	Netto-Ident
FCT825XLWIFI	Edelstahl	FCT825XLWIFI	640



Backofenfunktionen

Auftauen
 Umluft
 Heißluft Grill & Umluft
 Unterhitze & Umluft
 Ober-/ Unterhitze
 Grill
 Pizzastufe

Ausstattung

Emaille grau
 2-fach verglast
 Aquactive Reinigung
 Halogen-Innenbeleuchtung
 Kühlgebläse
 Stangengriff
 Drehwähler für Temperaturregelung
 Display mit Touch Bedienung
 WiFi Funktion Timer / Uhr
 versenkbare Bedienknebel Teleskopauszug nachrüstbar

Serienzubehör

1 Backblech
 1 Backofenrost

Technische Daten

Energieeffizienzklasse: **A+** (Spektrum A bis G)
 Backofenvolumen: 70 Liter
 Energieverbrauch (Konventionell): 0,92 kWh
 Energieverbrauch (Umluft/Heißluft): 0,68 kWh
 Einbaumaße (H x B x T) 595 x 595 x 568 mm
 Länge Anschlusskabel: 1,50 m
 Anschlusswert: 2,1 kW, 220-240 V



Candy Einbaubacköfen

Einbaubackofen

Kurzbezeichnung	Ausführung	Kurzbezeichnung	Netto-Ident
CA6NP3T2HTB	Schwarz	CA6NP3T2HTB	676



Backofenfunktionen

Ober-/ Unterhitze
Umluft Unterhitze & Umluft
Pizzastufe
Grill Auftauen

Ausstattung

Emaille grau
Vollglas-Innentür 2-fach verglast
Kühlgebläse
Stangengriff
versenkbare Bedienknebel
Display mit Touch Bedienung
Timer / Uhr
Teleskopauszug nachrüstbar

Serienzubehör

1 Backblech 20 mm
1 Backblech 40 mm
1 Backofenrost
1-fach Teleskopauszug

Technische Daten

Energieeffizienzklasse: **A+** (Spektrum A bis G)
Backofenvolumen: 78 Liter
Energieverbrauch (Konventionell): 0,98 kWh
Energieverbrauch (Umluft/Heißluft): 0,72 kWh
Einbaumaße (H x B x T) 595 x 595 x 568 mm
Länge Anschlusskabel: 1,50 m
Anschlusswert: 3,3 kW, 220-240 V



Einbaubackofen

Kurzbezeichnung	Ausführung	Kurzbezeichnung	Netto-Ident
CA6NP5B3HTB	Schwarz	CA6NP5B3HTB	784



Backofenfunktionen

Ober-/ Unterhitze
Umluft Unterhitze & Umluft
Pizzastufe
Grill Auftauen
Eco-Funktion Airfry Supergrill

Ausstattung

Emaille grau
Vollglas-Innentür 2-fach verglast
Kühlgebläse
Stangengriff
versenkbare Bedienknebel
VAP Clean (Hydrolytische Reinigungsfunktion)
Display mit Touch Bedienung
WiFi Funktion Timer / Uhr
Teleskopauszug nachrüstbar

Serienzubehör

1 Backblech 20 mm
1 Backblech 40 mm
1 Backofenrost
1-fach Teleskopauszug

Technische Daten

Energieeffizienzklasse: **A++** (Spektrum A bis G)
Backofenvolumen: 78 Liter
Energieverbrauch (Konventionell): 0,97 kWh
Energieverbrauch (Umluft/Heißluft): 0,54 kWh
Einbaumaße (H x B x T) 595 x 595 x 568 mm
Länge Anschlusskabel: 1,50 m
Anschlusswert: 3,3 kW, 220-240 V



Einbaubackofen

Kurzbezeichnung	Ausführung	Kurzbezeichnung	Netto-Ident
CA6NP5B3YTB	Schwarz	CA6NP5B3YTB	924



Backofenfunktionen

Ober-/ Unterhitze
Umluft Unterhitze & Umluft
Pizzastufe
Grill Auftauen
Eco-Funktion Airfry Supergrill
VAP Clean (Hydrolytische Reinigungsfunktion)
Pyrolyse

Ausstattung

Emaille grau
Vollglas-Innentür 4-fach Türverglasung
Kühlgebläse
Stangengriff
versenkbare Bedienknebel
Display mit Touch Bedienung
WiFi Funktion Timer / Uhr
Teleskopauszug nachrüstbar

Serienzubehör

1 Backblech 20 mm
1 Backblech 40 mm
1 Backofenrost
1-fach Teleskopauszug

Technische Daten

Energieeffizienzklasse: **A++** (Spektrum A bis G)
Backofenvolumen: 78 Liter
Energieverbrauch (Konventionell): 0,99 kWh
Energieverbrauch (Umluft/Heißluft): 0,54 kWh
Einbaumaße (H x B x T) 595 x 595 x 568 mm
Länge Anschlusskabel: 1,50 m
Anschlusswert: 3,3 kW, 220-240 V



Candy Einbaubacköfen

Einbaubacköfen

Kurzbezeichnung	Ausführung	Kurzbezeichnung	Netto-Ident
CA6NP5B3EHTB	Schwarz	CA6NP5B3EHTB	924



Backofenfunktionen

Ober-/ Unterhitze
 Umluft Unterhitze & Umluft
 Pizzastufe
 Grill Auftauen
 Eco-Funktion Airfry
 Supergrill
Ausstattung
 Emaille grau
 Vollglas-Innentür 2-fach verglast
 Kühlgebläse
 Stangengriff
 versenkbare Bedienknebel
 VAP Clean (Hydrolytische Reinigungsfunktion)
 Display mit Touch Bedienung
 WiFi Funktion Timer / Uhr
 Teleskopauszug nachrüstbar

Serienzubehör

1 Backblech 20 mm
 1 Backblech 40 mm
 1 Backofenrost
 1-fach Teleskopauszug

Technische Daten

Energieeffizienzklasse: **A++** (Spektrum A bis G)
 Backofenvolumen: 78 Liter
 Energieverbrauch (Konventionell): 0,97 kWh
 Energieverbrauch (Umluft/Heißluft): 0,54 kWh
 Einbaumaße (H x B x T) 595 x 595 x 568 mm
 Länge Anschlusskabel: 1,50 m
 Anschlusswert: 3,3 kW, 220-240 V



Candy Autarke Kochfelder

Glaskeramik-Kochfeld

Kurzbezeichnung	Ausführung	Kurzbezeichnung	Netto-Ident
CEHDD30TCT-1	Rahmenlos	CEHDD30TCT-1	232



Ausstattung

2 HiLight-Kochzonen
 1 x 165 mm Ø, 1200 W
 1 x Zweikreis-Kochzone: 120/200 mm Ø, 1000/2000 W
 Mono Touch Bedienung
 9 Kochstufen
 Restwärmeanzeige für alle Kochzonen
 Timer Überhitzungsalarm
 Überlaufalarm
 Kindersicherung
 min. Arbeitsplattenstärke: 20 mm
 Rahmenlos

Technische Daten

Einbaumaße (B x T) 268 x 500 mm
 Länge Anschlusskabel: 1,20 m
 Anschlusswert: 3,2 kW, 220-240 V



Glaskeramik-Kochfeld

Kurzbezeichnung	Ausführung	Kurzbezeichnung	Netto-Ident
CH64CCB	Rahmenlos	CH64CCB	356



Ausstattung

4 HiLight-Kochzonen
 2 x 155 mm Ø, 1200 W
 1 x 190 mm Ø, 1800 W
 1 x 220 mm Ø, 2300 W
 Mono Touch Bedienung
 10 Kochstufen
 Restwärmeanzeige für alle Kochzonen
 Überhitzungsalarm
 Überlaufalarm
 Kindersicherung
 min. Arbeitsplattenstärke: 20 mm
 Rahmenlos

Technische Daten

Einbaumaße (B x T) 560 x 490 mm
 Länge Anschlusskabel: 1,20 m
 Anschlusswert: 6,5 kW, 220-240 V



Candy Autarke Kochfelder

Glaskeramik-Kochfeld

Kurzbezeichnung	Ausführung	Kurzbezeichnung	Netto-Ident
CEH6DXECTT-1	Rahmenlos	CEH6DXECTT-1	412



Ausstattung

4 HiLight-Kochzonen
 2 x 165 mm Ø, 1200 W
 1 x Bräter-Kochzone: 165/270 mm Ø, 1100/2000 W
 1 x Zweikreis-Kochzone: 138/230 mm Ø, 1000/2000 W
 Mono Touch Bedienung
 9 Kochstufen
 Restwärmeanzeige für alle Kochzonen
 Timer
 Überhitzungsalarm
 Überlaufalarm
 Kindersicherung
 min. Arbeitsplattenstärke: 20 mm
 Rahmenlos

Technische Daten

Einbaumaße (B x T) 560 x 490 mm
 Länge Anschlusskabel: 1,0 m
 Anschlusswert: 6,6 kW, 220-240 V



Induktion-Glaskeramik-Kochfeld

Kurzbezeichnung	Ausführung	Kurzbezeichnung	Netto-Ident
CI642CBB-1	Rahmenlos	CI642CBB-1	464



Ausstattung

4 Induktions-Kochzonen
 2 x 180 mm Ø, 1200 W (Boost 1500 W)
 1 x 160 mm Ø, 1800 W (Boost 2100 W)
 1 x 160 mm Ø, 2000 W (Boost 3000 W)
 Mono Touch Bedienung
 9 Kochstufen
 Boost-Funktion
 Stop+Go Funktion
 Restwärmeanzeige für alle Kochzonen
 Timer
 Überhitzungsalarm
 Überlaufalarm
 Kindersicherung
 min. Arbeitsplattenstärke: 20 mm
 Rahmenlos

Technische Daten

Einbaumaße (B x T) 590 x 520 mm
 Länge Anschlusskabel: 1,0 m
 Anschlusswert: 7,0 kW, 220-240 V



Induktion-Glaskeramik-Kochfeld

Kurzbezeichnung	Ausführung	Kurzbezeichnung	Netto-Ident
CTP64SC-E1	Rahmenlos	CTP64SC-E1	604



Ausstattung

4 Induktions-Kochzonen inkl. Bridge Zone (3000/3600 W)
 1 x 160 mm Ø, 1400 W (Boost 1500 W)
 1 x 210 mm Ø, 2400 W (Boost 2600 W)
 2 x 180 mm Ø, 1800 W (Boost 2000 W)
 Mono Slider Bedienung
 Restwärmeanzeige für alle Kochzonen
 Boost-Funktion
 Warmhaltefunktion
 Stop+Go Funktion
 Überhitzungsalarm
 Überlaufalarm
 Timer
 Kindersicherung
 min. Arbeitsplattenstärke: 20 mm

Technische Daten

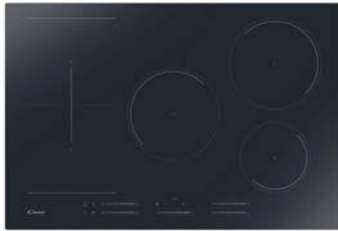
Einbaumaße (B x T) 590 x 520 mm
 Länge Anschlusskabel: 1,0 m
 Anschlusswert: 7,4 kW, 220-240 V



Candy Autarke Kochfelder

Induktion-Glaskeramik-Kochfeld

Kurzbezeichnung	Ausführung	Kurzbezeichnung	Netto-Ident
CIES55MCTT-1	Rahmenlos	CIES55MCTT-1	784



Ausstattung

5 Induktions-Kochzonen inkl. Flexzone (400 x 200 mm)
 1 x 145 mm Ø, 1500 W (Boost 1800 W)
 1 x 180-200 mm Ø, 1500 W (Boost 2000 W)
 3 x 180-200 mm Ø, 2000 W (Boost 2600 W)
 Multi Slider Bedienung
 9 Kochstufen
 Restwärmanzeige für alle Kochzonen
 Boost-Funktion
 Warmhaltefunktion
 Stop+Go Funktion
 Überhitzungsalarm
 Überlaufalarm
 Timer
 Kindersicherung
 min. Arbeitsplattenstärke: 20 mm
 Rahmenlos

Technische Daten

Einbaumaße (B x T) 770 x 520 mm
 Länge Anschlusskabel: 1,0 m
 Anschlusswert: 7,4 kW, 220-240 V



Candy Mikrowellen

Mikrowelle mit Grill

Kurzbezeichnung	Ausführung	Kurzbezeichnung	Netto-Ident
MIC201EX	Edelstahl	MIC201EX	392



Einbau-Mikrowelle zur Montage in einen 60 cm breiten
 Hochschrank
 Nischenhöhe: 380 mm
 Türanschlag links

Ausstattung

800 W Mikrowelle
 max. Grilleistung 1000 W
 8 Leistungsstufen
 8 Automatikprogramme
 Kochen/Schnellkochen
 Grill
 Auftaufunktion
 Aufwärmen
 Glastür
 Bedienung über Drucktasten
 Timer
 Innenbeleuchtung
 Glas-Drehteller, Ø 24,5 cm
Serienzubehör
 1 Grillrost

Technische Daten

Garraum-Volumen 20 Liter
 Gerätemaße (H x B x T) 382 x 595 x 343,5 mm
 Einbaumaße (H x B x T) 360 x 560 x 340 mm
 Länge Anschlusskabel: 1,0 m
 Anschlusswert: 1,0 kW , 220-240 V



Mikrowelle mit Grill

Kurzbezeichnung	Ausführung	Kurzbezeichnung	Netto-Ident
MICG20GDFB	Schwarz	MICG20GDFB	500



Einbau-Mikrowelle zur Montage in einen 60 cm breiten
 Hochschrank
 Nischenhöhe: 380 mm
 Türanschlag links

Ausstattung

800 W Mikrowelle
 max. Grilleistung 1000 W
 8 Leistungsstufen
 8 Automatikprogramme
 Kochen/Schnellkochen
 Grill
 Auftaufunktion
 Aufwärmen
 Glastür
 elektronische Bedienung Timer
 Innenbeleuchtung
 Glas-Drehteller, Ø 24,5 cm

Technische Daten

Garraum-Volumen 20 Liter
 Gerätemaße (H x B x T) 382 x 595 x 343,5 mm
 Einbaumaße (H x B x T) 360 x 560 x 340 mm
 Länge Anschlusskabel: 1,0 m
 Anschlusswert: 1,0 kW , 220-240 V



Candy Dunstabzugshauben

Unterbauhaube



Kurzbezeichnung	Ausführung	Kurzbezeichnung	Netto-Ident
CFT610-5X-P	Edelstahl	CFT610-5X-P	160

für Wandmontage

Ausstattung

Abluft- oder Umluftbetrieb
3 Leistungsstufen
Bedienung über Schiebeschalter
LED Beleuchtung (1 Stück)
1 Kohlefiltermatte

Technische Daten

Abluftstutzen: Ø 120 mm
Max. Lüfterleistung 209 m³/h
Energieeffizienzklasse: **C** (Spektrum A+++ bis D)
Fluiddynamische Effizienzklasse: E
Beleuchtungseffizienzklasse: A
Fettfiltereffizienzklasse: C
durchschnittlicher Energieverbrauch: 44 kWh/a
Geräuschemission 71 dB(A)
Gerätemaße (H x B x T) 80 x 600 x 465 mm
Länge Anschlusskabel: 1,50 m
Anschlusswert: 87,5 W , 220-240 V



optionales Zubehör

Fett- und Geruchsfilter KFU6903
Fettfilter KFU6902
Geruchsfilter KFU6904

Flachpaneelhaube



Kurzbezeichnung	Ausführung	Kurzbezeichnung	Netto-Ident
CBT625-2X-DE	Edelstahl	CBT625-2X-DE	216

für Wandmontage

Ausstattung

Abluft- oder Umluftbetrieb
2 Leistungsstufen
Bedienung über Kippschalter
LED Beleuchtung (1 Stück)
2 Metallfettfilter, auswaschbar
2 Kohlefilter

Technische Daten

Abluftstutzen: Ø 150 mm
Max. Lüfterleistung 332 m³/h
Energieeffizienzklasse: **B** (Spektrum A+++ bis D)
Fluiddynamische Effizienzklasse: D
Beleuchtungseffizienzklasse: A
Fettfiltereffizienzklasse: E
durchschnittlicher Energieverbrauch: 28 kWh/a
Geräuschemission 64 dB(A)
Gerätemaße (H x B x T) 176 x 600 x 430 mm
Länge Anschlusskabel: 0,80 m
Anschlusswert: 67,5 W , 220-240 V



optionales Zubehör

Aktivkohlefilter KFC6961

Kamin-Dunstabzugshaube



Kurzbezeichnung	Ausführung	Kurzbezeichnung	Netto-Ident
CCE116-1X-DE	Edelstahl	CCE116-1X-DE	196

für Wandmontage

Ausstattung

Abluft- oder Umluftbetrieb
3 Leistungsstufen
mechanische Bedienung
LED Beleuchtung (1 Stück)
2 Metallfettfilter, auswaschbar
2 Kohlefilter

Technische Daten

Abluftstutzen: Ø 150 mm
Max. Lüfterleistung 337 m³/h
Energieeffizienzklasse: **B** (Spektrum A+++ bis D)
Fluiddynamische Effizienzklasse: D
Beleuchtungseffizienzklasse: A
Fettfiltereffizienzklasse: D
durchschnittlicher Energieverbrauch: 27 kWh/a
Geräuschemission 64 dB(A)
Gerätemaße (H x B x T) 753 x 600 x 480 mm
Länge Anschlusskabel: 1,50 m
Anschlusswert: 67 W , 220-240 V



optionales Zubehör

Aktivkohlefilter KFC6961

Candy Dunstabzugshauben

Kamin-Dunstabzugshaube

Kurzbezeichnung	Ausführung	Kurzbezeichnung	Netto-Ident
CCE119-1X-DE	Edelstahl	CCE119-1X-DE	252



für Wandmontage

Ausstattung

Abluft- oder Umluftbetrieb
3 Leistungsstufen
mechanische Bedienung
LED Beleuchtung (2 Stück)
3 Metallfettfilter, auswaschbar
2 Kohlefilter

Technische Daten

Abluftstutzen: Ø 150 mm
Max. Lüfterleistung 341 m³/h
Energieeffizienzklasse: **B** (Spektrum A+++ bis D)
Fluiddynamische Effizienzklasse: E
Beleuchtungseffizienzklasse: A
Fettfiltereffizienzklasse: D
durchschnittlicher Energieverbrauch: 27 kWh/a
Geräuschemission 65 dB(A)
Gerätemaße (H x B x T) 753 x 900 x 480 mm
Länge Anschlusskabel: 1,50 m
Anschlusswert: 69 W , 220-240 V



optionales Zubehör

Aktivkohlefilter KFC6961

Kopffreihaube

Kurzbezeichnung	Ausführung	Kurzbezeichnung	Netto-Ident
CVMA601NS-DE	Schwarz	CVMA601NS-DE	412



Ausstattung

Abluft- oder Umluftbetrieb
3 Leistungsstufen
touch-Bedienung
LED Beleuchtung (2 Stück)
1 Metallfettfilter, auswaschbar
2 Kohlefilter

Technische Daten

Abluftstutzen: Ø 150 mm
Max. Lüfterleistung 640 m³/h
Energieeffizienzklasse: **A** (Spektrum A+++ bis D)
Fluiddynamische Effizienzklasse: B
Beleuchtungseffizienzklasse: A
Fettfiltereffizienzklasse: E
durchschnittlicher Energieverbrauch: 44 kWh/a
Geräuschemission 70 dB(A)
Gerätemaße (H x B x T) 760 x 600 x 430 mm
Länge Anschlusskabel: 1,50 m
Anschlusswert: 213 W , 220-240 V



optionales Zubehör

Aktivkohlefilter KFC6921

Kopffreihaube

Kurzbezeichnung	Ausführung	Kurzbezeichnung	Netto-Ident
CDG9MBGG-DE	Schwarz	CDG9MBGG-DE	464



Ausstattung

Abluft- oder Umluftbetrieb
3 Leistungsstufen
Bedienung über Drucktasten
LED Beleuchtung (2 Stück)
1 Metallfettfilter, auswaschbar
2 Kohlefilter

Technische Daten

Abluftstutzen: Ø 150 mm
Max. Lüfterleistung 425 m³/h
Energieeffizienzklasse: **B** (Spektrum A+++ bis D)
Fluiddynamische Effizienzklasse: B
Beleuchtungseffizienzklasse: A
Fettfiltereffizienzklasse: E
durchschnittlicher Energieverbrauch: 60 kWh/a
Geräuschemission 68 dB(A)
Gerätemaße (H x B x T) 1100 x 900 x 330 mm
Länge Anschlusskabel: 1,50 m
Anschlusswert: 213 W , 220-240 V



optionales Zubehör

Aktivkohlefilter KFC6918

Candy Geschirrspüler

Geschirrspüler

Kurzbezeichnung	Ausführung	Kurzbezeichnung	Netto-Ident
CIP3E9EOW	Vollintegriert	CIP3E9EOW	764



Breite 60 cm
unterbaufähig/vollintegriert

Programme

5 Spülprogramme:
Intensiv 70°C
Normal 60°C
Eco 45°C
Schnellprogramm 45°C
Vorspülen kalt

Ausstattung

Fassungsvermögen: 13 Maßgedecke
elektronische Bedienung
2 Schubladen
höhenverstellbarer Oberkorb
AquaStop
Kindersicherung
Startzeitvorwahl 1-23 h
Tabs Funktion
Nachfüllanzeige für Salz

Technische Daten

Energieeffizienzklasse: **E** (Spektrum A bis G)
Betriebsgeräusch: 49 dB(A) re1pW
Luftschallemissionsklasse: C
Verbrauchsdaten Eco (Standardprogramm)
Energieverbrauch des Eco-Programms pro 100 Betriebszyklen:
93 kWh
Wasserverbrauch des Eco-Programms pro Betriebszyklus: 9,5 Liter
Dauer des Eco-Programms: 3:54 h
Gerätemaße (H x B x T) 818 x 597 x 550 mm
Anschlusswert: 2,15 kW



Geschirrspüler

Kurzbezeichnung	Ausführung	Kurzbezeichnung	Netto-Ident
CI3E7LOW1	Vollintegriert	CI3E7LOW1	820



Breite 60 cm
unterbaufähig/vollintegriert

Programme

5 Spülprogramme:
Intensiv 70°C
Normal 60°C
Eco 45°C
Vorspülen kalt
Schnellprogramm 45°C

Ausstattung

Fassungsvermögen: 13 Maßgedecke
elektronische Bedienung
2 Schubladen, höhenverstellbarer Oberkorb
WiFi Funktion
AquaStop
Sprachsteuerung über hOn App oder Digitalen Butler
Option ADD DISH mit App
Kindersicherung
Startzeitvorwahl 3-6-9 h
Tabs Funktion
Nachfüllanzeige für Salz

Technische Daten

Energieeffizienzklasse: **E** (Spektrum A bis G)
Betriebsgeräusch: 47 dB(A) re1pW
Luftschallemissionsklasse: C
Verbrauchsdaten Eco (Standardprogramm)
Energieverbrauch des Eco-Programms pro 100 Betriebszyklen:
93 kWh
Wasserverbrauch des Eco-Programms pro Betriebszyklus: 9,5 Liter
Dauer des Eco-Programms: 3:54 h
Gerätemaße (H x B x T) 818 x 597 x 550 mm
Anschlusswert: 2,15 kW



Geschirrspüler

Kurzbezeichnung	Ausführung	Kurzbezeichnung	Netto-Ident
CI4C6FOPA	Vollintegriert	CI4C6FOPA	888



Breite 60 cm
unterbaufähig/vollintegriert

Programme

8 Spülprogramme:
Intensiv 75°C
Normal 60°C
Zoom 39 min 60°C
Auto 55-65°C
Nacht 55°C
Rapido 24 min 50°C
Eco 45°C
Sanft 45°C
Vorspülen kalt
Express Funktion mit 25% Zeitersparnis

Ausstattung

Fassungsvermögen: 14 Maßgedecke
elektronische Bedienung
2 Schubladen, höhenverstellbarer Oberkorb
WiFi Funktion
Aqua Protector
Sprachsteuerung über hOn App oder Digitalen Butler
Option ADD DISH mit App
Kindersicherung
Startzeitvorwahl 1-23 h
Tabs Funktion
Nachfüllanzeige für Salz

Technische Daten

Energieeffizienzklasse: **C** (Spektrum A bis G)
Betriebsgeräusch: 46 dB(A) re1pW
Luftschallemissionsklasse: C
Verbrauchsdaten Eco (Standardprogramm)
Energieverbrauch des Eco-Programms pro 100 Betriebszyklen:
74 kWh
Wasserverbrauch des Eco-Programms pro Betriebszyklus: 9,5 Liter
Dauer des Eco-Programms: 3:58 h
Gerätemaße (H x B x T) 820 x 598 x 550 mm
Anschlusswert: 2,15 kW



Candy Geschirrspüler

Geschirrspüler



Kurzbezeichnung	Ausführung	Kurzbezeichnung	Netto-Ident
C16B4F1MA	Vollintegriert	C16B4F1MA	1032

Breite 60 cm

Programme

8 Spülprogramme:
 Intensiv 75°C
 Normal 60°C
 Zoom 39 min 60°C
 Auto 55-65°C
 Nacht 55°C
 Rapido 24 min 50°C
 Eco 45°C
 Sanft 45°C
 Vorspülen kalt
 Express Funktion mit 25% Zeitersparnis

Ausstattung

Fassungsvermögen: 16 Maßgedecke
 elektronische Bedienung
 3 Schubladen
 höhenverstellbarer Oberkorb Easy Click
 WiFi Funktion
 Aqua Protector
 Sprachsteuerung über hOn App oder Digitalen Butler
 Option ADD DISH mit App
 Kindersicherung
 Startzeitvorwahl 1-23 h
 Tabs Funktion
 Nachfüllanzeige für Salz

Technische Daten

Energieeffizienzklasse: **B** (Spektrum A bis G)
 Betriebsgeräusch: 44 dB(A) re1pW
 Luftschallemissionsklasse: B
 Verbrauchsdaten Eco (Standardprogramm)
 Energieverbrauch des Eco-Programms pro 100 Betriebszyklen:
 66 kWh
 Wasserverbrauch des Eco-Programms pro Betriebszyklus: 9,5 Liter
 Dauer des Eco-Programms: 3:58 h
 Gerätemaße (H x B x T) 820 x 598 x 550 mm
 Anschlusswert: 2,15 kW



Geschirrspüler



Kurzbezeichnung	Ausführung	Kurzbezeichnung	Netto-Ident
CDIH2L1047	Vollintegriert	CDIH2L1047	728

Breite 45 cm

unterbaufähig/vollintegriert

Programme

5 Spülprogramme:
 Intensiv 70°C
 Normal 60°C
 Eco 45°C
 Zoom 32 min 45°C
 Vorspülen kalt
 Express Funktion mit 25% Zeitersparnis

Ausstattung

Fassungsvermögen: 10 Maßgedecke
 2 Schubladen
 höhenverstellbarer Oberkorb
 Besteckkorb
 aquaStop®
 elektronische Bedienung
 Startzeitvorwahl: 3h, 6h, 9h

Technische Daten

Energieeffizienzklasse: **E** (Spektrum A bis G)
 Trocknungswirkungsklasse: A
 Trocknungsleistungsindex: 1,07
 Betriebsgeräusch: 47 dB(A) re1pW
 Luftschallemissionsklasse: C
 Verbrauchsdaten Eco (Standardprogramm)
 Energieverbrauch des Eco-Programms pro 100 Betriebszyklen:
 75 kWh
 Wasserverbrauch des Eco-Programms pro Betriebszyklus: 9 Liter
 Dauer des Eco-Programms: 4:58 h
 Gerätemaße (H x B x T)
 816 x 448 x 555 mm
 Anschlusswert: 2,3 kW , 220-240 V



Candy Einbauwaschmaschine

Einbauwaschmaschine

Kurzbezeichnung	Ausführung	Kurzbezeichnung	Netto-Ident
CBW48TWME-S	Weiß	CBW48TWME-S	888



Ausstattung

16 Programme
Schnellprogramme
Hygieneprogramm
Wollprogramm
1400 U/min
touch-Bedienung
Mix Power System+ Technologie
Restzeitanzeige in Minuten
Startzeitvorwahl: 1-24 h
Inverter Motor

Technische Daten

Energieeffizienzklasse: **A**
Schleudereffizienzklasse: B
Geräuschemission 75 dB(A)
Luftschallemissionsklasse: B
Verbrauchsdaten Eco (Standardprogramm)
Energieverbrauch des Eco-Programms pro Betriebszyklus: 0,47 kWh
Wasserverbrauch des Eco-Programms pro Betriebszyklus: 44 Liter
Dauer des Eco-Programms: 3:38 h
Waschvolumen: 8 kg
Gerätemaße (H x B x T) 820 x 596 x 541 mm
Anschlusswert: 1,6 kW , 220-240 V



Candy Einbauwaschtrockner

Einbauwaschtrockner

Kurzbezeichnung	Ausführung	Kurzbezeichnung	Netto-Ident
CBD485D1E-1S	Weiß	CBD485D1E-1S	960



Ausstattung

15+1 Programme
Schnellprogramme
Hygieneprogramm
Wollprogramm
1400 U/min
touch-Bedienung
Kilo-Detektor
Restzeitanzeige in Minuten
Startzeitvorwahl: 1-24 h
WiFi Funktion

Technische Daten

Energieeffizienzklasse Waschen: D
Energieeffizienzklasse Trocknen: E
Schleudereffizienzklasse: B
Geräuschemission 77 dB(A)
Luftschallemissionsklasse: C
Verbrauchsdaten Eco (Standardprogramm)
Energieverbrauch des Eco-Programms pro Betriebszyklus „Waschen und Trocknen“: 3,26 kWh
Wasserverbrauch des Eco-Programms pro Betriebszyklus „Waschen und Trocknen“: 73 Liter
Dauer des Eco-Programms: 7:20 h
Waschvolumen: 8 kg
Trocknervolumen: 5 kg
Gerätemaße (H x B x T) 820 x 596 x 541 mm
Anschlusswert: 1,6 kW , 220-240 V



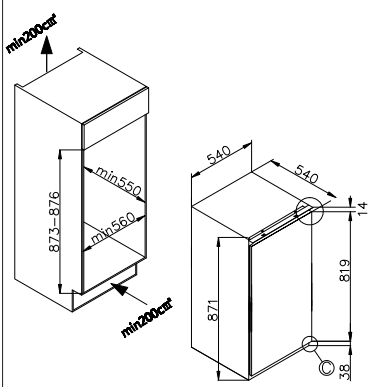
Candy Sonderzubehör

	Beschreibung		Ausführung	Kurz- bezeichnung	N
	<p>Teleskopauszug TLGUIDESKIT für alle Candy Herde und Backöfen außer HCT201X-E, FCT600X-E</p>			TLGUIDESKIT	108
	<p>Emailliertes Backblech COATR15 15 mm tief für alle Candy Herde und Backöfen</p>			COATR15	56
	<p>Emailliertes Backblech COATR35 35 mm tief für alle Candy Herde und Backöfen</p>			COATR35	64
	<p>Emailliertes Backblech COATR50 50 mm tief für alle Candy Herde und Backöfen</p>			COATR50	72
	<p>Gitterrost COAGR für alle Candy Herde und Backöfen</p>			COAGR	64
	<p>Fett- und Geruchsfilter KFUG903 zum Zuschneiden für CFT610-5X-P</p>			KFUG903	32
	<p>Geruchsfilter KFUG904 zum Zuschneiden für CFT610-5X-P</p>			KFUG904	36
	<p>Fettfilter KFUG902 zum Zuschneiden für CFT610-5X-P</p>			KFUG902	32

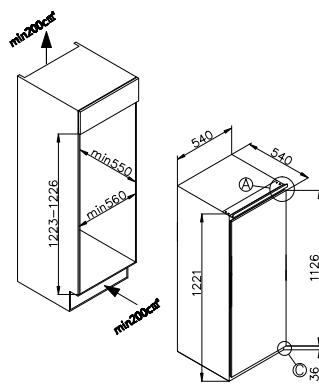
Candy Sonderzubehör

	Beschreibung		Ausführung	Kurz- bezeichnung	N
	<p>Aktivkohlefilter KFC6918 für CTS6CEXWF-DE, CTS9CEXWF-DE, CDG9MBGG-DE</p>			KFC6918	48
	<p>Aktivkohlefilter KFC6921 für CVMAD601NS-DE</p>			KFC6921	56
	<p>Aktivkohlefilter KFC6961 für CBT625-2X-DE, CCE116-1X-DE, CCE119-1X-DE</p>			KFC6961	44
	<p>Verlängerung Ablaufschlauch, 21/28 mm, Länge 0,6-4,0 m WHD1018E für alle Candy Geschirrspüler und Waschmaschinen</p>			WHD1018E	36
	<p>Zulaufschlauch mit Aquastop-Sicherheit WHI1051S 1,5 m lang für alle Candy Geschirrspüler und Waschmaschinen</p>			WHI1051S	72
	<p>Zulaufschlauch mit Aquastop-Sicherheit WHI1052S 2,5 m lang für alle Candy Geschirrspüler und Waschmaschinen</p>			WHI1052S	92

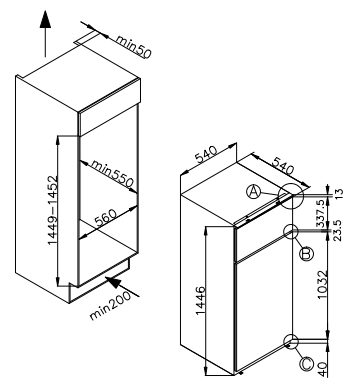
Candy Maßzeichnungen



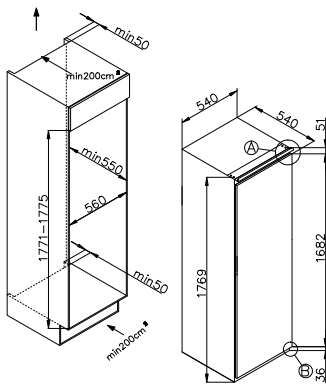
CMLS59EW, CM4S59EW



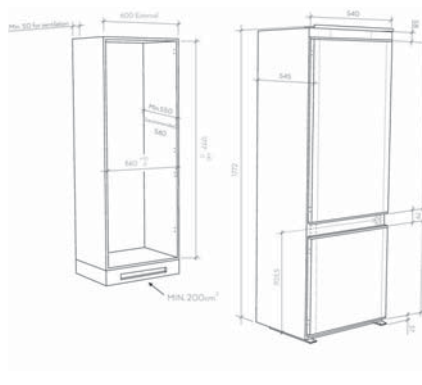
CIL220EE-N, CI0225EE-N



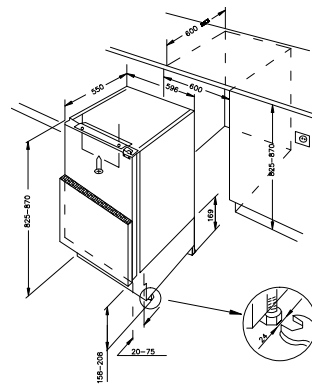
CFBD2450-5EH



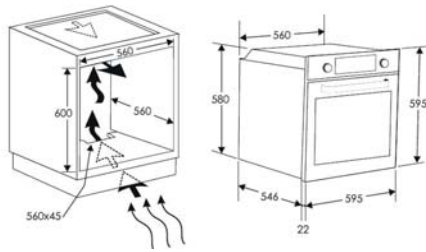
CM4S518EW



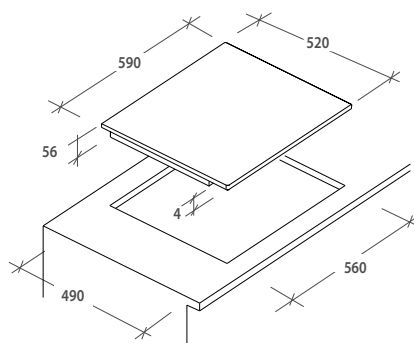
CBL3518EVW, CBT5518FW



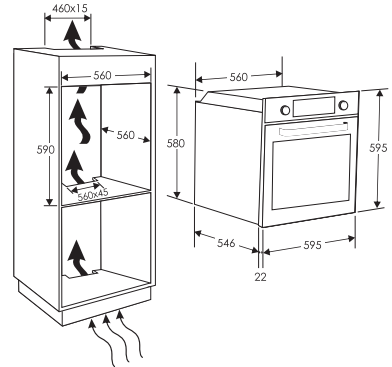
CMLS68EW, CM4SE68W



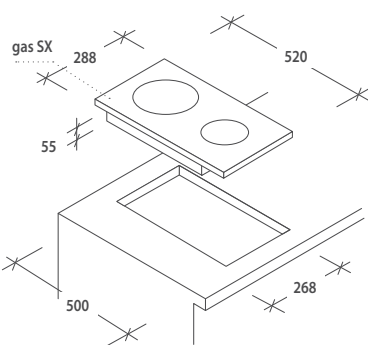
HCT201X-E, HCT615X-E, HCT617X-E, HCT827XL-E



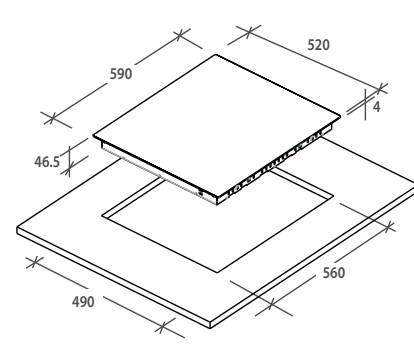
CUTCE64, CUTCE64EXDF, CI642CBB1



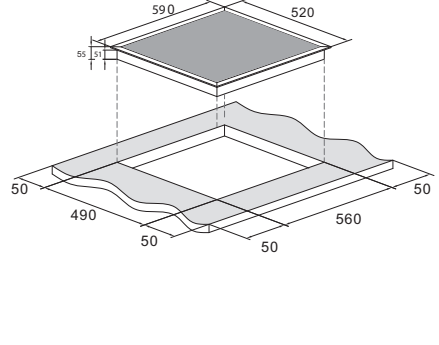
FCT600X-E, FCT615X-DE, FCT825XLWIFI, CA6NP3T2HTB, CA6NP5B3HTB, CA6 NP5B3YTB, CA6NP5B3EHTB



CEHDD30TCT-1

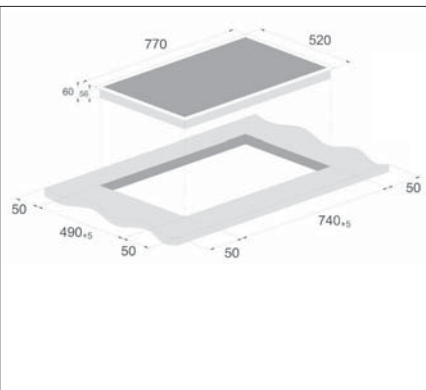


CH64CCB, CEH6DXECTT-1

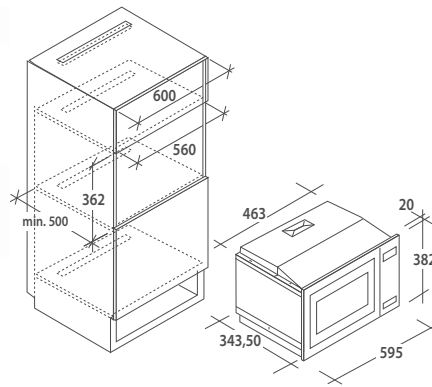


CTP64SC-E1

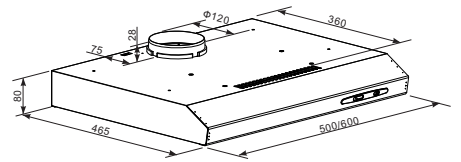
Candy Maßzeichnungen



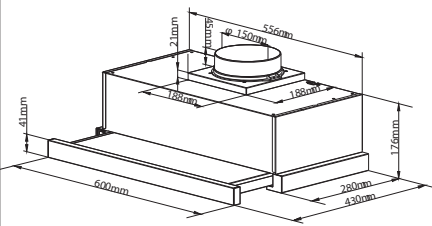
CIES55MCTT-1



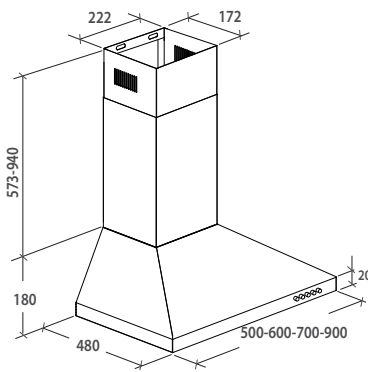
MIC201EX, MICG20GDFB



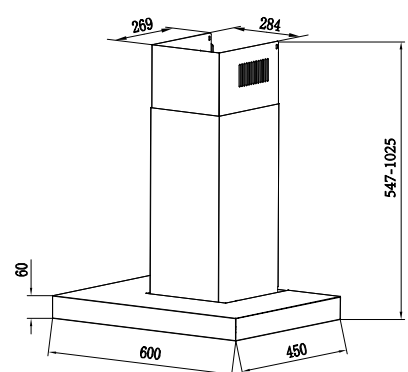
CFT610-5X-P



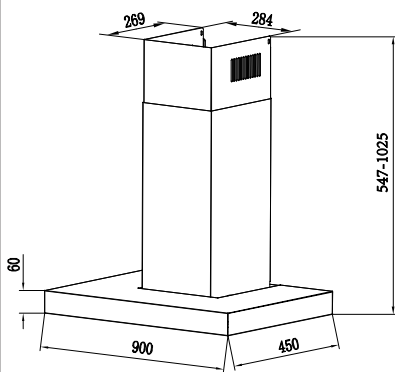
CBT625-2X-DE



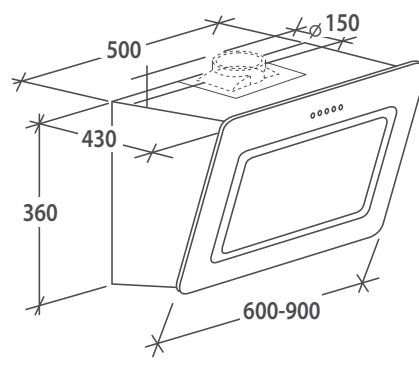
CCE116-1X-DE, CCE119-1X-DE



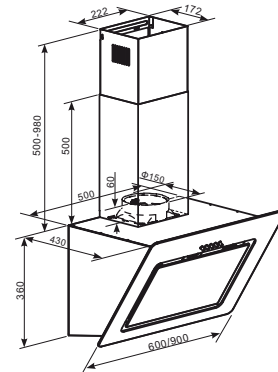
CTS6CEXWF-DE



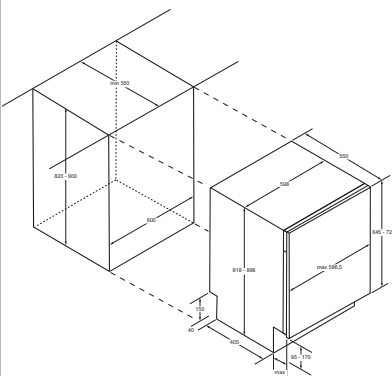
CTS9CEXWF-DE



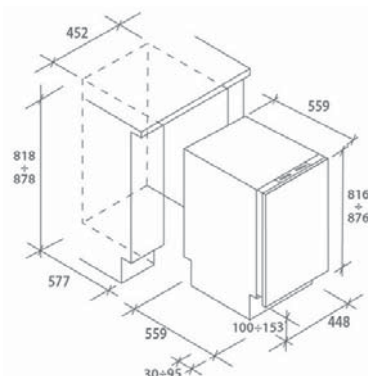
CVMAD601NS-DE



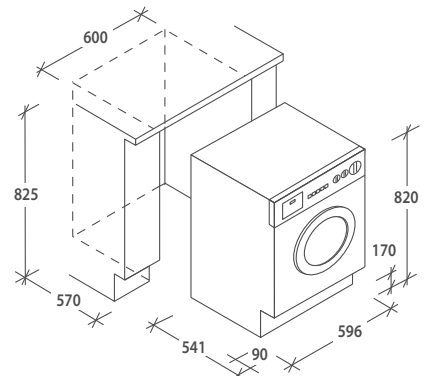
CDG9MBGG-DE



CIP3E9E0W, CI3E7LOW1, CI4C6F0PA, CI6B4F1MA



CDIH1L949



CBW48TWME-S, CBD485D1E-1S