



Profis für die Küche vom Vollsortimenter

ALLES
rund ums Kochen,
Kühlen, Spülen &
Waschen

>1,5 MIO produzierte Backöfen
und Herde im Jahr

30 Jahre Erfolgsgeschichte in
Deutschland

Export in **60** Länder
weltweit

unter den **Top5**
der Cooking-
Hersteller in Europa

70 JAHRE
technisches Know-How

Produktion
von über
0,9 MIO
Kochfeldern im Jahr

106
Mitarbeiter
am Standort
Ascheberg

Amica Group mit
3100
Mitarbeitern



UNSERE BLACK KÜCHENPROFIS - SCHWARZ EROBERT DIE KÜCHE 1. INTELLIGENT. INTUITIV. LEISE - DIE NEUEN INDUKTIONSKOCHFELDER 3.0

Die aktuelle Kochfeld-Generation von Amica überzeugt durch eine Fülle an innovativen technischen Feinheiten. Dazu zählen eine äußerst präzise, intuitive Leistungssteuerung sowie ein sehr leiser Betrieb. Der größte Vorteil ist jedoch das interne Belüftungssystem, das völlig ohne Frontbelüftung auskommt. Dadurch lassen sich die Induktion 3.0 Kochfelder selbst in schwierige Küchensituationen einbauen. Und mit der nur geringen Gerätehöhe von 44 mm sind sie zudem ideal für den Einsatz in dünne Arbeitsplatten.



2. WEINKÜHLSCHRANK FÜR GENUSS AUF HÖCHSTEM NIVEAU

Konstante Temperaturen, ruhige Lagerung und eine optimale Luftfeuchtigkeit sind für den perfekten Trinkgenuss entscheidend. Deshalb wird im Amica Weintemperierschrank die Temperatur elektronisch kontrolliert und über ein digitales Display angezeigt. Eine Regulierbarkeit zwischen 5 und 20°C schafft perfekt trinkgerechte Temperaturen für Weine, Champagner oder Prosecco. Die Flaschen lagern ruhig auf ausziehbaren Buchenholzablagen hinter einer UV-geschützten Rauchglastür.



3. GESTURECONTROL - SCHLUSS MIT FINGERABDRÜCKEN

Wie von Zauberhand! Diese Haube wird bedient, ohne sie zu berühren. Durch Handbewegungen lässt sie sich ein- und ausschalten, Licht und Leistung steuern. Der Vorteil: keine unschönen Fingerabdrücke mehr auf dem Haubenglas! Alternativ funktioniert die Steuerung auch über SensorTouch.

Amica Weinkühlschränke

Weinkühlschrank



Kurzbezeichnung	Ausführung	Kurzbezeichnung	Netto-Ident
WK341100-1S		WK341100-1S	720

Weintemperierschrank mit Kompressortechnik unterbaufähig und als Standgerät nutzbar
 Türanschlag rechts, wechselbar
 Gerätemaße (H x B x T) **820 x 148 x 575 mm**
Ausstattung
 elektronische Steuerung
 Stangengriff aus Metall
 1 Temperaturzone
 Tür-Offen-Alarm
 Alarm bei zu hoher Temperatur
 Ventilator
 LED-Beleuchtung
 6 Kunststoff-Ablageflächen
 max. Anzahl Bordeauxflaschen (0,75 l): 7
 einfach verglaste Tür (Rauchglas) mit UV-Schutz
 Luftfeuchtigkeitssystem

Technische Daten
 Energieeffizienzklasse: **G** (Spektrum A bis G)
 Energieverbrauch: 145 kWh/a
 Betriebsgeräusch: 40 dB(A) re1pW
 Luftschallemissionsklasse: C
 Nutzinhalt 19 l
 Temperaturbereich: 5°-20°C
 Klimaklasse: ST
 Gewicht: 18 kg
 Länge Anschlusskabel: 1,80 m
 Spannung/Frequenz: 220-240 V / 50 Hz



Weinkühlschrank



Kurzbezeichnung	Ausführung	Kurzbezeichnung	Netto-Ident
WK341200S		WK341200S	1444

Weintemperierschrank mit Kompressortechnik einbaufähig / integrierbar
 Türanschlag rechts, wechselbar
 Gerätemaße (H x B x T) **455 x 590 x 608 mm**
Ausstattung
 elektronische Steuerung
 Stangengriff aus Metall
 1 Temperaturzone
 Tür-Offen-Alarm
 Alarm bei zu hoher Temperatur
 Ventilator
 LED-Beleuchtung
 3 Ablageflächen aus Buche
 max. Anzahl Bordeauxflaschen (0,75 l): 24
 dreifach verglaste Tür (Rauchglas) mit UV-Schutz
 Luftfeuchtigkeitssystem

Technische Daten
 Energieeffizienzklasse: **G** (Spektrum A bis G)
 Energieverbrauch: 153 kWh/a
 Betriebsgeräusch: 39 dB(A) re1pW
 Luftschallemissionsklasse: C
 Nutzinhalt 63 l
 Temperaturbereich: 5°-20°C
 Klimaklasse: ST
 Gewicht: 26 kg
 Länge Anschlusskabel: 1,80 m
 Spannung/Frequenz: 220-240 V / 50 Hz



Weinkühlschrank



Kurzbezeichnung	Ausführung	Kurzbezeichnung	Netto-Ident
WK341210S		WK341210S	1824

Weintemperierschrank mit Kompressortechnik einbaufähig / integrierbar
 Türanschlag rechts, wechselbar
 Gerätemaße (H x B x T) **595 x 590 x 608 mm**
Ausstattung
 elektronische Steuerung
 Stangengriff aus Metall
 1 Temperaturzone
 Tür-Offen-Alarm
 Alarm bei zu hoher Temperatur
 Ventilator
 LED-Beleuchtung
 4 Ablageflächen aus Buche
 max. Anzahl Bordeauxflaschen (0,75 l): 44
 vierfach verglaste Tür (Rauchglas) mit UV-Schutz
 Luftfeuchtigkeitssystem

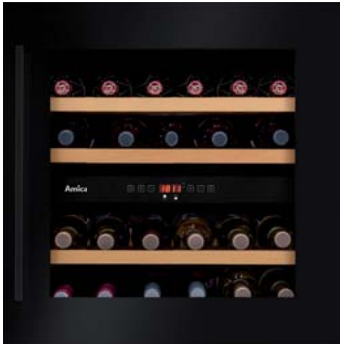
Technische Daten
 Energieeffizienzklasse: **G** (Spektrum A bis G)
 Energieverbrauch: 142 kWh/a
 Betriebsgeräusch: 39 dB(A) re1pW
 Luftschallemissionsklasse: C
 Nutzinhalt 90 l
 Temperaturbereich: 5°-20°C
 Klimaklasse: ST
 Gewicht: 33 kg
 Länge Anschlusskabel: 1,80 m
 Spannung/Frequenz: 220-240 V / 50 Hz



Amica Weinkühlschränke

Weinkühlschrank

Kurzbezeichnung	Ausführung	Kurzbezeichnung	Netto-Ident
WK341212S		WK341212S	1976



Weintemperschrank mit Kompressortechnik einbaufähig / integrierbar
 Türanschlag rechts, wechselbar
 X-Type Design
 Stangengriff aus Metall
 max. Anzahl Bordeauxflaschen (0,75 l): 35
 Nutzinhalt 75 l
Ausstattung
 elektronische Steuerung
 Temperaturzonen: 2
 Temperaturbereich: 5°-20°C
 Tür-Offen-Alarm
 Alarm bei zu hoher Temperatur
 Ventilator
 LED-Beleuchtung
 3 Ablageflächen aus Buche
 dreifach verglaste Tür (Rauchglas) mit UV-Schutz
 Luftfeuchtigkeitssystem

Technische Daten
 Gerätemaße (H x B x T) 595 x 590 x 608 mm
 Energieeffizienzklasse: **G** (Spektrum A bis G)
 Energieverbrauch 141 kWh/a
 Betriebsgeräusch: 39 dB(A) re1pW
 Luftschallemissionsklasse: C
 Klimaklasse: ST 16 - 38°C
 Spannung/Frequenz: 220-240 V / 50 Hz
 Länge Anschlusskabel: 1,80 m



Weinkühlschrank

Kurzbezeichnung	Ausführung	Kurzbezeichnung	Netto-Ident
WK341215S		WK341215S	2660



Weintemperschrank mit Kompressortechnik einbaufähig / integrierbar
 Türanschlag rechts, wechselbar
 X-Type Design
 max. Anzahl Bordeauxflaschen (0,75 l): 26
 Nutzinhalt 63 l
Ausstattung
 elektronische Steuerung
 push-to-open
 2 Temperaturzone
 Tür-Offen-Alarm
 Alarm bei zu hoher Temperatur
 Ventilator
 LED-Beleuchtung
 3 Ablageflächen aus Buche
 einfach verglaste Tür (Rauchglas) mit UV-Schutz
 Luftfeuchtigkeitssystem

Technische Daten
 Gerätemaße (H x B x T) 595 x 590 x 555 mm
 Energieeffizienzklasse: **F** (Spektrum A bis G)
 Energieverbrauch 100 kWh/a
 Betriebsgeräusch: 36 dB(A) re1pW
 Luftschallemissionsklasse: C
 Klimaklasse: ST 16 - 38°C
 Spannung/Frequenz: 220-240 V / 50 Hz
 Länge Anschlusskabel: 1,80 m



Weinkühlschrank

Kurzbezeichnung	Ausführung	Kurzbezeichnung	Netto-Ident
WK341115S		WK341115S	948



Weintemperschrank mit Kompressortechnik unterbaufähig und als Standgerät nutzbar
 Türanschlag rechts, wechselbar
 Gerätemaße (H x B x T) 820 x 295 x 620 mm
Ausstattung
 elektronische Steuerung
 Stangengriff aus Metall
 1 Temperaturzone
 Tür-Offen-Alarm
 Alarm bei zu hoher Temperatur
 Ventilator
 LED-Beleuchtung
 5 Ablageflächen aus Buche
 max. Anzahl Bordeauxflaschen (0,75 l): 20
 einfach verglaste Tür (Rauchglas) mit UV-Schutz
 Luftfeuchtigkeitssystem

Technische Daten
 Energieeffizienzklasse: **G** (Spektrum A bis G)
 Energieverbrauch: 136 kWh/a
 Betriebsgeräusch: 40 dB(A) re1pW
 Luftschallemissionsklasse: C
 Nutzinhalt 57 l
 Temperaturbereich: 5°-20°C
 Klimaklasse: ST
 Gewicht: 25 kg
 Länge Anschlusskabel: 1,80 m
 Spannung/Frequenz: 220-240 V / 50 Hz



Amica Weinkühlschränke

Weinkühlschrank

Kurzbezeichnung	Ausführung	Kurzbezeichnung	Netto-Ident
WK341400S		WK341400S	1064



Weintemperierschrank mit Kompressortechnik
 einbaufähig / integrierbar
 Türanschlag rechts, wechselbar
 X-Type Design
 Griffleiste aus Metall
 max. Anzahl Bordeauxflaschen (0,75 l): 5
 Nutzinhalt 13 l
Ausstattung
 elektronische Steuerung
 1 Temperaturzone
 Tür-Offen-Alarm
 Alarm bei zu hoher Temperatur
 Ventilator
 LED-Beleuchtung
 1 Ablagefläche aus Buche
 einfach verglaste Tür (Rauchglas) mit UV-Schutz
 Luftfeuchtigkeitssystem

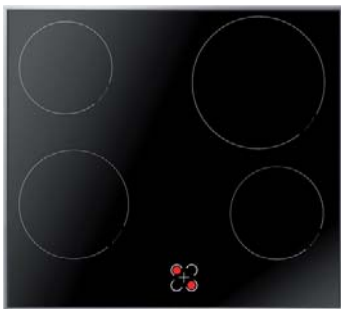
Technische Daten
 Gerätemaße (H x B x T) 141 x 595 x 590 mm
 Energieeffizienzklasse: **G** (Spektrum A bis G)
 Energieverbrauch: 131 kWh/a
 Betriebsgeräusch: 40 dB(A) re1pW
 Luftschallemissionsklasse: C
 Klimaklasse: ST 16 - 38°C
 Länge Anschlusskabel: 1,80 m
 Spannung/Frequenz: 220-240 V / 50 Hz



Amica Einbauherde

Einbauherd - Glaskeramik- Kochfeld-Set

Kurzbezeichnung	Ausführung	Kurzbezeichnung	Netto-Ident
EHC209001EE	Edelstahl	EHC209001EE	924



Glaskeramik-Kochfeld
Backofenfunktionen
 Ober-/ Unterhitze
 Umluft
 Unterhitze
 Intensivgrill Top
 Intensivgrill
 Infrarotgrill
 RapidWarmUp
 Auftauen
 Eco-Funktion
Ausstattung
 Knebelsteuerung
 CoolDoor 3
 Steam Clean Reinigung
 Clean Emaillierung, schwarz
 Beleuchtung 25 W Halogen
Serienzubehör
 1 Backblech emailliert
 1 Grillrost
Ausstattung herdgesteuertes Glaskeramik-Kochfeld
 Edelstahlrahmen
 2 x 145 mm Ø, 1200 W 1 x 180 mm Ø, 1800 W
 1 x 210 mm Ø, 2300 W
 Restwärmeanzeige

Technische Daten:
 Energieeffizienzklasse: **A** (Spektrum A+++ bis D)
 Energieverbrauch (Konventionell): 0,99 kWh
 Energieverbrauch (Umluft/Heißluft): 0,77 kWh
 Einbaumaße Herd (H x B x T) 600 x 560 x 560 mm
 Einbaumaße Kochfeld (B x T) 560 x 490 mm
 Anschlusswert: 3,5 kW

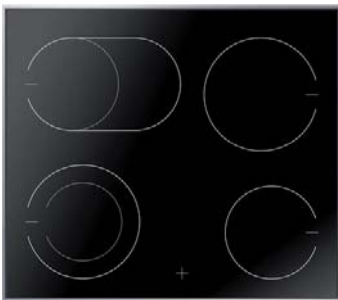
Mehrwert Ausstattung
Steam Clean Reinigung
Leichtreinigungstür
CoolDoor 3



Amica Einbauherde

Einbauherd - Glaskeramik- Kochfeld-Set

Kurzbezeichnung	Ausführung	Kurzbezeichnung	Netto-Ident
EHC209212EE	Edelstahl	EHC209212EE	1036



Glaskeramik-Kochfeld

Backofenfunktionen

Ober-/ Unterhitze
Umluft
Unterhitze
Intensivgrill Top
Intensivgrill
Infrarotgrill
RapidWarmUp
Auftauen
Eco-Funktion
Ausstattung
Knebelsteuerung
CoolDoor 3
Steam Clean Reinigung
Clean Emaillierung, schwarz
Beleuchtung 25 W Halogen

Serienzubehör

1 Backblech emailliert
1 Grillrost
Teleskopauszug nachrüstbar

Ausstattung herdgesteuertes Glaskeramik-Kochfeld

Edelstahlrahmen
1 x Zweikreis-Kochzone: 120/180 mm Ø, 700/1700 W
1 x Bräter-Kochzone: 250/140 mm Ø, 2000/1100 W
1 x 145 mm Ø, 1200 W
1 x 180 mm Ø, 1800 W
Restwärmeanzeige

Technische Daten:

Energieeffizienzklasse: **A** (Spektrum A+++ bis D)
Energieverbrauch (Konventionell): 0,99 kWh
Energieverbrauch (Umluft/Heißluft): 0,78 kWh
Einbaumaße Herd (H x B x T) 600 x 560 x 560 mm
Einbaumaße Kochfeld (B x T) 560 x 490 mm
Anschlusswert: 3,5 kW

Mehrwert Ausstattung

Steam Clean Reinigung
Leichtreinigungstür
CoolDoor 3



Einbauherd - Glaskeramik- Kochfeld-Set

Kurzbezeichnung	Ausführung	Kurzbezeichnung	Netto-Ident
EHCX933130S	Schwarz	EHCX933130S	1148



X-Type Design

Schwarzglas

Glaskeramik-Kochfeld

Backofenfunktionen

Ober-/ Unterhitze
Umluft
Unterhitze
Intensivgrill Top
Intensivgrill
Intensivgrill Top Infrarotgrill
RapidWarmUp
Auftauen
Eco-Funktion
Ausstattung
SensorControl Timer
versenkbare Bedienknebel
1 Teleskopauszug 75%
CoolDoor 3
Steam Clean Reinigung
Clean Emaillierung, schwarz
XXL-Backofenvolumen: 77 Liter
Backofenbeleuchtung 25 W

Serienzubehör

1 Backblech emailliert
1 Fettpfanne
1 Grillrost

Ausstattung herdgesteuertes Glaskeramik-Kochfeld

Edelstahlrahmen
1 x Zweikreis-Kochzone: 120/180 mm Ø, 700/1700 W
1 x 140x250 mm, 1100/2000 W
1 x 145 mm Ø, 1200 W
1 x 180 mm Ø, 1800 W
Restwärmeanzeige

Technische Daten:

Energieeffizienzklasse: **A** (Spektrum A+++ bis D)
Energieverbrauch (Konventionell): 0,99 kWh
Energieverbrauch (Umluft/Heißluft): 0,83 kWh
Einbaumaße Herd (H x B x T) 600 x 560 x 560 mm
Einbaumaße Kochfeld (B x T) 560 x 490 mm
Anschlusswert: 10,2 kW

Mehrwert Ausstattung

SensorControl Timer, rot
XXL-Backofenvolumen: 77 Liter
Steam Clean Reinigung
Leichtreinigungstür
CoolDoor 3
TopSpeed Kochzonen Halogen-Innenbeleuchtung



Einbauherd - Induktionskochfeld-Set

Kurzbezeichnung	Ausführung	Kurzbezeichnung	Netto-Ident
EHI935611E	Edelstahl	EHI935611E	1332



Schwarzglas
Induktion-Glaskeramik-Kochfeld

Backofenfunktionen

Ober-/ Unterhitze
Umluft
Unterhitze
Intensivgrill Top
Infrarotgrill
RapidWarmUp
Auftauen
Eco-Funktion
Ausstattung
SensorControl Timer
versenkbare Bedienknebel
CoolDoor 3
Steam Clean Reinigung
Clean Emaillierung, schwarz

Serienzubehör

1 Backblech emailliert
1 Grillrost

Ausstattung Induktion-Glaskeramik-Kochfeld

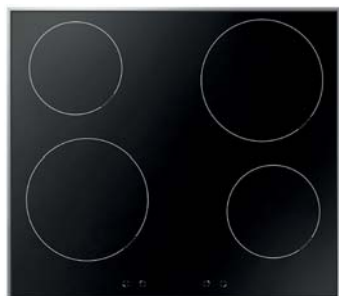
Ankochautomatik Edelstahlrahmen
2 x 210 mm Ø, 2000/3000 W
2 x 160 mm Ø, 1200/1400 W
Topferkennung
Restwärmanzeige

Technische Daten:

Energieeffizienzklasse: **A** (Spektrum A+++ bis D)
Energieverbrauch (Konventionell): 0,99 kWh
Energieverbrauch (Umluft/Heißluft): 0,78 kWh
Einbaumaße Herd (H x B x T) 600 x 560 x 560 mm
Einbaumaße Kochfeld (B x T) 560 x 490 mm
Anschlusswert: 10,35 kW

Mehrwert Ausstattung

SensorControl Timer, rot
Steam Clean Reinigung
Leichtreinigungstür
CoolDoor 3
Induktions-Kochzonen



Einbauherd - Induktionskochfeld-Set

Kurzbezeichnung	Ausführung	Kurzbezeichnung	Netto-Ident
EHIX933133S	Schwarz	EHIX933133S	1480



X-Type Design
Schwarzglas
Induktion-Glaskeramik-Kochfeld

Backofenfunktionen

Ober-/ Unterhitze
Umluft
Unterhitze
Intensivgrill Top
Intensivgrill
Infrarotgrill
RapidWarmUp
Auftauen
Eco-Funktion
Ausstattung
SensorControl Timer
versenkbare Bedienknebel
1 Teleskopauszug 75%
CoolDoor 3
Steam Clean Reinigung
Clean Emaillierung, schwarz
XXL-Backofenvolumen: 77 Liter
Backofenbeleuchtung 25 W

Serienzubehör

1 Backblech emailliert
1 Fettpfanne
1 Grillrost

Ausstattung Induktion-Glaskeramik-Kochfeld

Edelstahlrahmen
2 x 210 mm Ø, 2000/3000 W
2 x 160 mm Ø, 1200/1400 W
Topferkennung
Restwärmanzeige

Technische Daten:

Energieeffizienzklasse: **A** (Spektrum A+++ bis D)
Energieverbrauch (Konventionell): 0,99 kWh
Energieverbrauch (Umluft/Heißluft): 0,83 kWh
Einbaumaße Herd (H x B x T) 600 x 560 x 560 mm
Einbaumaße Kochfeld (B x T) 560 x 490 mm
Anschlusswert: 11,0 kW

Mehrwert Ausstattung

SensorControl Timer, rot
XXL-Backofenvolumen: 77 Liter
Steam Clean Reinigung
Leichtreinigungstür
CoolDoor 3
Induktions-Kochzonen



Amica Mikrowellen

Mikrowelle



Kurzbezeichnung	Ausführung	Kurzbezeichnung	Netto-Ident
MW13152SI	Edelstahl	MW13152SI	184

unterbaufähig
Ausstattung
 analoger Timer
 Knebelsteuerung
 17 l Garraum
 700 W-Mikrowelle
 6 Leistungsstufen
 Auftaufunktion mit Zeiteinstellung
 Zeitschaltung bis 30 min.
 akustisches Signal am Programmende
 Garraum: weiß
 Drehtür, Türanschlag links
 Türöffnung pushButton
 inkl. Montageset für den Unterbau
 Türöffnung pushButton
 Glasplatte Ø 24,5 cm

Technische Daten
 Gerätemaße (H x B x T) 262 x 452 x 335 mm
 Anschlusswert: 1,2 kW
 Spannung/Frequenz: 220-240 V / 50 Hz
 Länge Anschlusskabel: 1,0 m



Mikrowelle



Kurzbezeichnung	Ausführung	Kurzbezeichnung	Netto-Ident
EMW13170S	Schwarz	EMW13170S	308

zur Montage in einen 60 cm breiten Hängeschrank
Ausstattung
 digitaler Timer Knebelsteuerung
 LED Display 20 l Edelstahl-Garraum
 900 W Mikrowelle mit Grill 9 Automatikprogramme
 Auftauen nach Zeit und Gewicht
 Zeiteinstellung: 95 min
 akustisches Signal am Programmende
 Kindersicherung Garraum: edelstahlfarbig
 Drehtür, Türanschlag links
 Türöffnung pushButton
 Türöffnung pushButton
 Glasplatte Ø 24,5 cm
 1 Gitterrost

Technische Daten
 Gerätemaße (H x B x T) 390 x 595 x 320 mm
 Anschlusswert: 1,2 kW
 Spannung/Frequenz: 220-240 V / 50 Hz
 Länge Anschlusskabel: 1,0 m



Mikrowelle



Kurzbezeichnung	Ausführung	Kurzbezeichnung	Netto-Ident
EMW13184E	Edelstahl	EMW13184E	316

zur Montage in einen 60 cm breiten Hochschrank
Ausstattung
 digitaler Timer Knebelsteuerung
 LED Display
 20 l Edelstahl-Garraum
 800 W Mikrowelle
 1000 W Grill 9 Automatikprogramme
 Auftauen nach Zeit und Gewicht
 Zeiteinstellung: 95 min
 akustisches Signal am Programmende
 Kindersicherung
 Drehtür, Türanschlag links
 Türöffnung pushButton
 inkl. Montageset für den Unterbau
 Türöffnung pushButton
 Glasplatte Ø 24,5 cm
 1 Gitterrost

Technische Daten
 Gerätemaße (H x B x T) 372 x 595 x 368 mm
 Anschlusswert: 1,2 kW
 Spannung/Frequenz: 220-240 V / 50 Hz
 Länge Anschlusskabel: 1,0 m



Amica Mikrowellen

Mikrowelle

Kurzbezeichnung	Ausführung	Kurzbezeichnung	Netto-Ident
EMW13185E	Edelstahl	EMW13185E	336



zur Montage in einen 60 cm breiten Hochschrank

Ausstattung

digitaler Timer Knebelsteuerung
 LED Display
 20 l Edelstahl-Garraum
 700 W-Mikrowelle 900 W Grill 9 Automatikprogramme
 Auftauen nach Zeit und Gewicht
 Zeiteinstellung: 95 min
 akustisches Signal am Programmende
 Kindersicherung
 Drehtür, Türanschlag links
 Türöffnung pushButton
 inkl. Montageset für den Unterbau
 Türöffnung pushButton
 Glasplatte Ø 24,5 cm
 1 Gitterrost

Technische Daten

Gerätemaße (H x B x T) 390 x 595 x 320 mm
 Anschlusswert: 1,2 kW
 Spannung/Frequenz: 220-240 V / 50 Hz
 Länge Anschlusskabel: 1,0 m



Amica Dunstabzugshauben

Lüfterbaustein

Kurzbezeichnung	Ausführung	Kurzbezeichnung	Netto-Ident
DL664661S	Schwarz	DL664661S	380



zur Montage in einen Hängeschrank

Ausstattung

Abluft- oder Umluftbetrieb LED-Display weiß
 SensorTouch Bedienung
 4 Leistungsstufen
 Intensivstufe mit Rückstellung
 BLDC-Motor
 Randabsaugung
 1 Aluminium-Fettfilter, spülmaschineneignend
 gleichmäßige, helle Beleuchtung mit 1 x 5 W LED Stripe
 Lichtwärme 6500 K
 GestureControl

Technische Daten

Abluftstutzen: Ø 150 mm
 Lüfterleistung nach EN 61591
 211-423 m³/h, 524 m³/h Intensivstufe mit Rückstellung
 Energieeffizienzklasse: **A+** (Spektrum A+++ bis D)
 Fluidynamische Effizienzklasse: A
 Beleuchtungseffizienzklasse: B
 Klasse Fettabscheidegrad: C
 durchschnittlicher Energieverbrauch: 39,6 kWh/a
 Geräusch: min. 45 dB - max. 64 dB, Intensivstufe 66 dB
 Gerätemaße (H x B x T) 288 x 598 x 290 mm
 Anschlusskabel mit Schuko-Stecker 1,20 m
 Anschlusswert: 100 W, 230 V



Sonderzubehör

Aktivkohlefilter BFWP18 (2 Stück)

Amica Dunstabzugshauben

Kopffreihaube



Kurzbezeichnung	Ausführung	Kurzbezeichnung	Netto-Ident
KHF664610S	Schwarz	KHF664610S	296
KHF684610S	Schwarz	KHF684610S	368
KHF604611S	Schwarz	KHF604611S	368

Ausstattung

Abluft- oder Umluftbetrieb
 schwarzer Glasschirm mit Edelstahlstreifen
 LED-Display rot
 SensorTouch Bedienung
 3 Leistungsstufen
 max. 15 Minuten Nachlaufautomatik
 1 Aluminium-Fettfilter, spülmaschinengeeignet
 gleichmäßige, helle Beleuchtung mit 2 x 2 W LED
 Lichtwärme 6500 K
 Abluftschlauch beigefügt

Technische Daten

Abluftstutzen: Ø 150 mm
 Lüfterleistung nach EN 61591
 Min.: 308 m³/h
 Max.: 606 m³/h
 Energieeffizienzklasse: **A** (Spektrum A+++ bis D)
 Fluiddynamische Effizienzklasse: A
 Beleuchtungseffizienzklasse: A
 Klasse Fettabscheidegrad: E
 durchschnittlicher Energieverbrauch: 48,1 kWh/a
 Geräusch: min. 49 dB - max. 67 dB
 Gerätemaße (H x B x T)
 758-1138 x 600 bzw. 800 bzw. 900 x 378 mm
 Anschlusskabel mit Schuko-Stecker 1,20 m
 Anschlusswert: 230 W , 230 V



Sonderzubehör

Aktivkohlefilter BFWP18 (2 Stück)
Auslassabdeckung B0GF150

Kopffreihaube



Kurzbezeichnung	Ausführung	Kurzbezeichnung	Netto-Ident
KHF664630	Schwarz	KHF664630	332
KHF684630S	Schwarz	KHF684630S	368
KHF694630S	Schwarz	KHF694630S	368

Ausstattung

Abluft- oder Umluftbetrieb
 schwarzer Glasschirm
 SensorTouch Bedienung
 3 Leistungsstufen
 1 Aluminium-Fettfilter, spülmaschinengeeignet
 gleichmäßige, helle Beleuchtung mit 1 x 4 W LED Stripe
 Lichtwärme 6500 K

Technische Daten

Abluftstutzen: Ø 150 mm
 Lüfterleistung nach EN 61591
 Min.: 318 m³/h
 Max.: 620 m³/h
 Energieeffizienzklasse: **A** (Spektrum A+++ bis D)
 Fluiddynamische Effizienzklasse: A
 Beleuchtungseffizienzklasse: B
 Klasse Fettabscheidegrad: E
 durchschnittlicher Energieverbrauch: 46,4 kWh/a
 Geräusch: min. 49 dB - max. 67 dB
 Gerätemaße (H x B x T)
 758-1138 x 600 bzw. 800 bzw. 900 x 376 mm
 Anschlusskabel mit Schuko-Stecker 1,20 m
 Anschlusswert: 230 W , 230 V



Sonderzubehör

Aktivkohlefilter BFWP18 (2 Stück)
Auslassabdeckung B0GF150

Amica Dunstabzugshauben

Kopffreihaube

Kurzbezeichnung	Ausführung	Kurzbezeichnung	Netto-Ident
KHF665651S	Schwarz	KHF665651S	556
KHF685651S	Schwarz	KHF685651S	664



Ausstattung

Abluft- oder Umluftbetrieb
 schwarzer Glasschirm
 LCD-Display rot
 Vielfarbspektrum durch RGB-Light (15W)
 10 Leistungsstufen
 max. 15 Minuten Nachlaufautomatik
 1 Aluminium-Fettfilter, spülmaschinengeeignet
 gleichmäßige, helle Beleuchtung mit 1 x 4 W LED
 Lichtwärme 6500 K
 Abluftschlauch beige/ø 150 mm

Technische Daten

Abluftstutzen: ø 150 mm
 Lüfterleistung nach EN 61591: 277-594 m³/h
 Energieeffizienzklasse: **A+** (Spektrum A+++ bis D)
 Fluidynamische Effizienzklasse: A
 Beleuchtungseffizienzklasse: A
 Klasse Fettabscheidegrad: E
 durchschnittlicher Energieverbrauch: 55,1 kWh/a
 Geräusch: min. 45 dB - max. 66 dB
 Gerätemaße (H x B x T) 960-1340 x 600 bzw. 800 x 394 mm
 Anschlusskabel mit Schuko-Stecker 1,20 m
 Anschlusswert: 0,11 kW
 Spannung/Frequenz: 230 V / 50 Hz



Sonderzubehör

Aktivkohlefilter BFWP18 (2 Stück)
Auslassabdeckung B0GF150

Kamin-Dunstabzugshaube

Kurzbezeichnung	Ausführung	Kurzbezeichnung	Netto-Ident
KHF69617S	Schwarz	KHF69617S	664



Schwarz matt

Ausstattung

T-Line Light
 Abluft- oder Umluftbetrieb
 schwarz matt
 LED-Display rot
 GestureControl
 SensorTouch Bedienung
 Randabsaugung
 4 Leistungsstufen und 1 Intensivstufe
 Intensivstufe mit automatischer Rückstellung
 max. 15 Minuten Nachlaufautomatik
 3 Aluminium-Fettfilter, spülmaschinenfest
 Beleuchtung 1 x LED-Panel, 10,0 W dimmbar
 Lichtwärme 3000-7000 K, einstellbar

Technische Daten



Abluftstutzen: ø 150 mm
 Lüfterleistung nach EN 61591
 bei Abluftbetrieb max. 577 m³/h
 Intensivstufe 638 m³/h
 Energieeffizienzklasse: **A+** (Spektrum A+++ bis D)
 Fluidynamische Effizienzklasse: A
 Beleuchtungseffizienzklasse: C
 Klasse Fettabscheidegrad: C
 durchschnittlicher Energieverbrauch: 35,5 kWh/a
 Geräuschpegel: 64/66 dB(A) re1pW
 Gerätemaße (H x B x T) 570-1050 x 898 x 504 mm
 Anschlusskabel mit Schuko-Stecker 1,20 m
 Anschlusswert: 100 W, 230 V



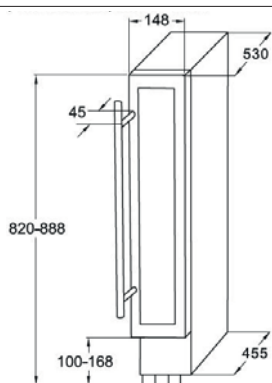
Sonderzubehör

Aktivkohlefilter KF 17192 (1 Stück)

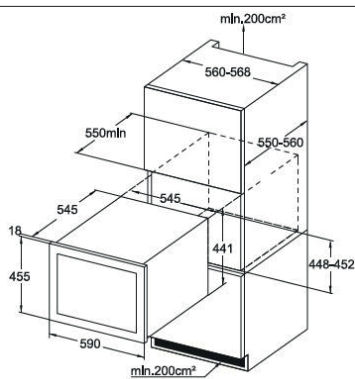
Amica Sonderzubehör

Beschreibung		Ausführung	Kurz- bezeichnung	N
 <p>Auslassabdeckung für KHF664610S, KHF684610S, KHF604610S, KHF664630S, KHF684630S, KHF694630S, KHF695600S, KHF695800S, KHF695900S, KHF69617S</p>	N		BOGF150	24
 <p>Aktivkohlefilter 2 Stück für DL664660S, KHF664610S, KHF684610S, KHF604610S, KHF664630S, KHF684630S, KHF694630S, KHF695600S, KHF695800S, KHF695900S, KHF69617S</p>	N		BFWP18	28

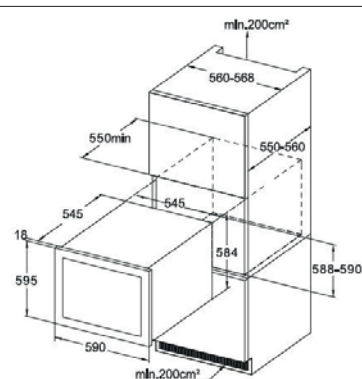
Amica Maßzeichnungen



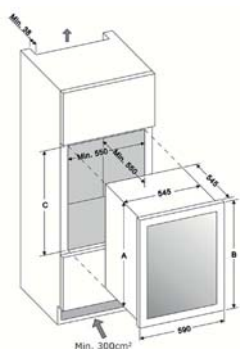
WK341100-1S



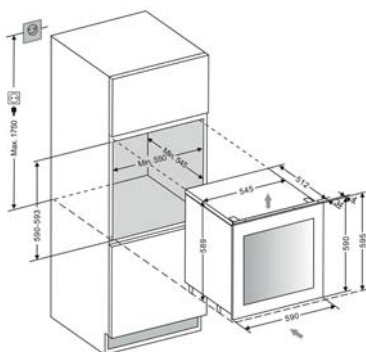
WK341200S



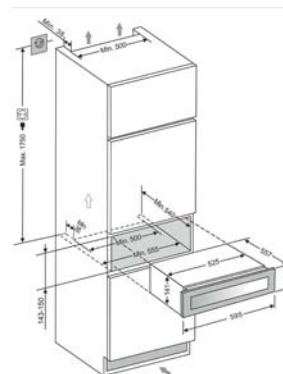
WK341210S



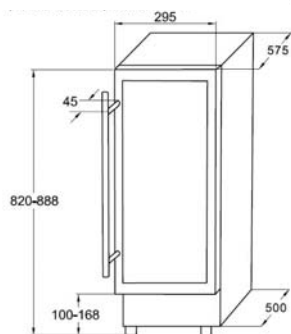
WK341212S



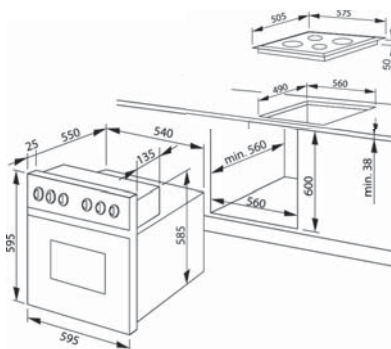
WK341215S



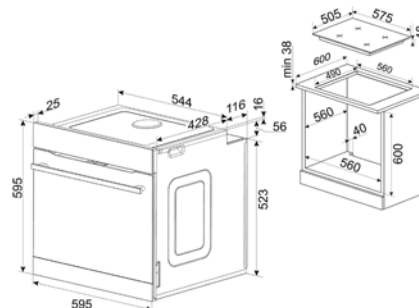
WK341400S



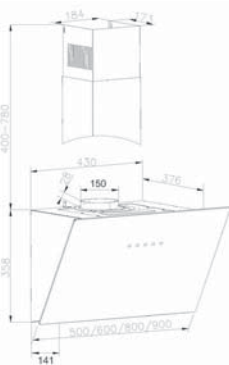
WK341115S



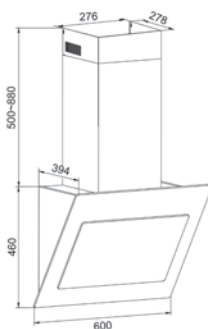
EHC209001EE, EHC209212EE, EHCX933130S, EHI935611E



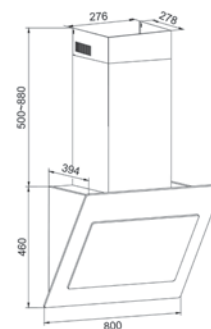
EHCX933130S, EHI933133S



KHF664630, KHF664610S, KHF684610S, KHF604610S

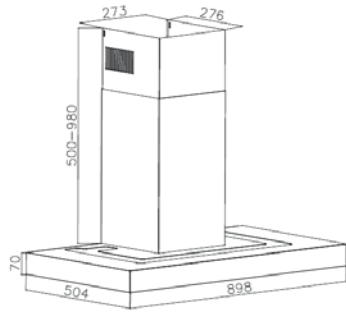


KHF665650S

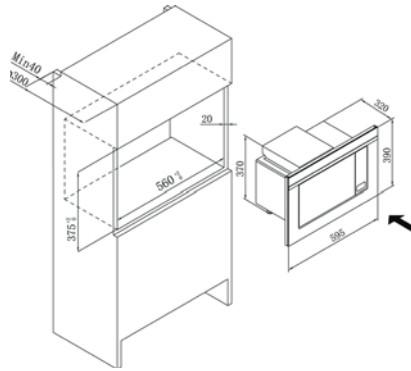


KH685651S

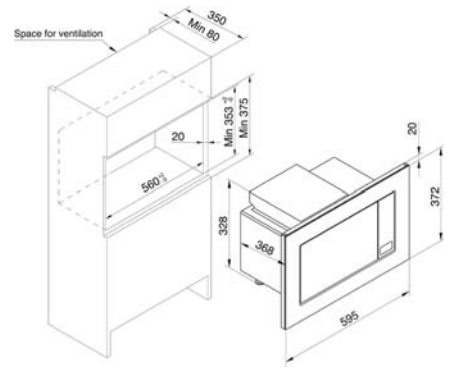
Amica Maßzeichnungen



KHF69617S



EMW13170S, EMW13185E



EMW13184E